

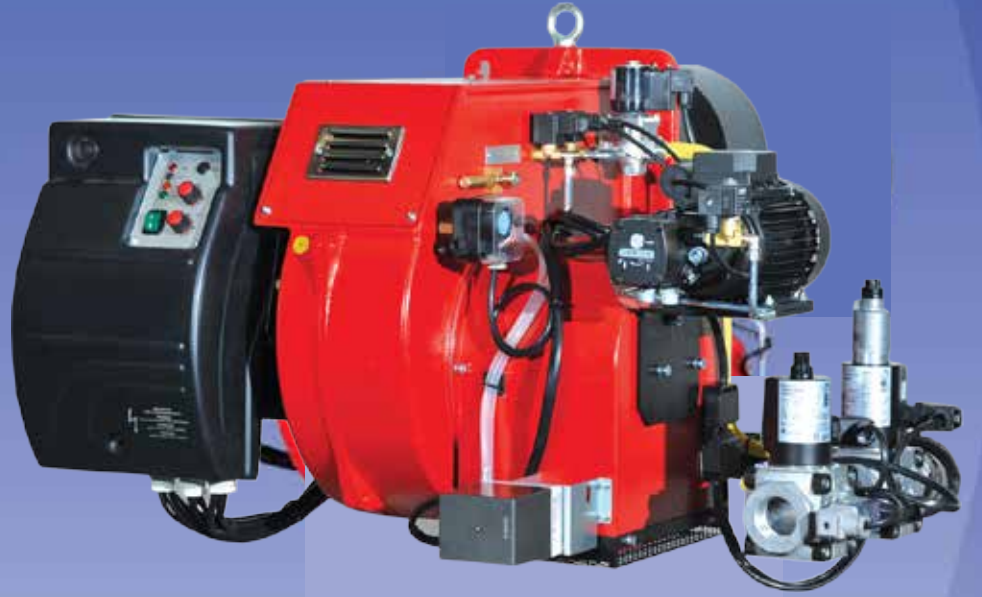
ÇİFT YAKITLI BRÜLÖRLER

MOTORİN / DOĞALGAZ BRÜLÖRLERİ

# MULTICALOR

MONOBLOK 190 - 17000 kW

DUAL BLOK 500 - 25000 kW



MOTORİN / DOĞALGAZ Çift Yakıtlı brülör serisi

MONOBLOK 190 - 17000 kW

DUAL BLOK 500 - 25000 kW

Uygulamanızı seçin



**Ecoflam**

[www.ecoflam-burners.com](http://www.ecoflam-burners.com)

# Ecoflam

HER TİP UYGULAMA İÇİN UYGULAMAYA ÖZEL ÇÖZÜMLER



## DENEYİMİMİZ

Brülör tasarımı ve imalatında 40 yılı aşan deneyimiyle Ecoflam konutlar için küçük kapasiteli brülörlerden endüstri segmentine özel yüksek güçte brülörlere kadar kapsayan tam seri üflemeli brülör ürün yelpazesini sunar. Ecoflam brülörleri tüm dünyada yüksek verim ve önemli derecede yakıt tasarrufu sağlayan güvenilir çalışmalarıyla ve son derece kolay montaj, bakım ve esnek kazan-brülör uyumlarıyla tanınmışlardır

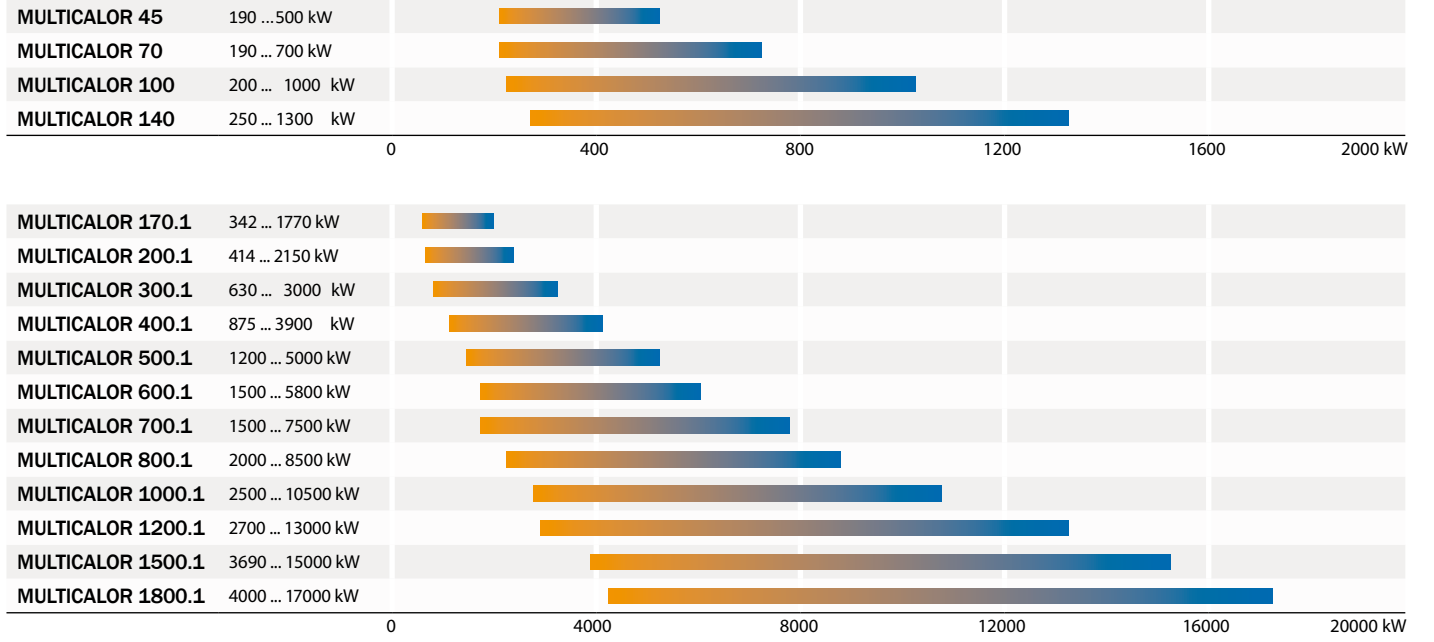
## GÖREVİMİZ

Sürekli geliştirme felsefesini izleyerek, ARGE laboratuvarı, azaltılmış NOx emisyon seviyesi gibi, sürekli daha iyi sonuçlar elde etmek için çalışır. Yeni ileri yanma teknolojilerinin geliştirilmesi en katı çevre yönetmeliklerine saygılı çözümler sunmamızı ve gelecek, ErP düzenlemelerine uyan çok düşük NOx ürünleri gibi pazar taleplerini karşılamak için mükemmel koşullar oluşturmamızı sağlar



# ÇİFT YAKIT (GAZ/MOTORİN) SERİSİ | MULTICALOR SERİSİ

## SERİYE GENEL BAKIŞ



## ANA ÖZELLİKLER

- İki kademeli modeller MULTICALOR 45'den MULTICALOR 200.1'e kadar elektrikli servo motor ve hava yakıt ayarı için entegre sistemle sunulur.
- Kademeli (iki kademe arasını kademeli olarak geçerek) çalışan modellerde elektrikli servo motor ve çift taraflı ayarlanan mekanik kam hava ve yakıtın ince ayarının yapılmasını sağlar.
- Tüm modeller için tam elektronik Brülör Kontrol Sistemi olan tipler mevcuttur.
- Ayar kolaylığı ve farklı yanma odalarına uyum sağlaması için ayarlanabilir yanma kafası.
- Uygulanabilirliğine göre özel düzenlemeler ve modeller mevcuttur.



## DÜZENLEMELER

MULTICALOR serisi aşağıdaki çalışma konumlarında mevcuttur:

MULTICALOR	Gaz ve motorin için iki kademe	MULTICALOR 45 ... 200.1
MULTICALOR ... PR / AB	Gaz için iki kademe kademeli/mekanik modülasyonlu/motorin için iki kademe	MULTICALOR 70 PR/AB ... 200.1 PR/AB
MULTICALOR ... PR	Gaz ve motorin için iki kademe kademeli/mekanik modülasyonlu	MULTICALOR 70 PR ... 1800.1 PR
MULTICALOR ... PRE	Gaz ve motorin için iki kademe kademeli/elektronik modülasyonlu	MULTICALOR 70 PRE ... 1800.1 PRE

### Diğer kullanılabilir düzenlemeler :

- Sürekli havalandırma versiyonları
- Alev geometrisinin özel ayarlanması için swirl fonksiyonu
- Talep üzerine uygulanabilirliğine göre OEM ve özel düzenlemeler.

## YAKIT

- Doğalgaz (G20, G25, EN676 'ya göre)
- Motorin maksimum vizkozite 20°C sıcaklıkta 1,6 cSt - 6 cSt arası

## EMİSYONLAR

Sınıf	Gaz için NOx mg/kWh	Sınıf	Motorin için NOx mg/kWh
1	170	1	250
2	120	2	185
3	80	3	120

Tüm modeller EN 676 ve EN 267  
Avrupa standartlarına uygundur.

## UYUMLU YÖNETMELİKLER

Tüm ürünler aşağıdaki yönetmeliklerle uyumludur :

- 2006/42/EC Makine Direktifi
- 2014/30/UE EMC Direktifi
- 2014/35/UE Düşük Voltaj Direktifi
- 2009/142/CEE Gaz Cihazları Direktifi

MULTICALOR 800.1 PR

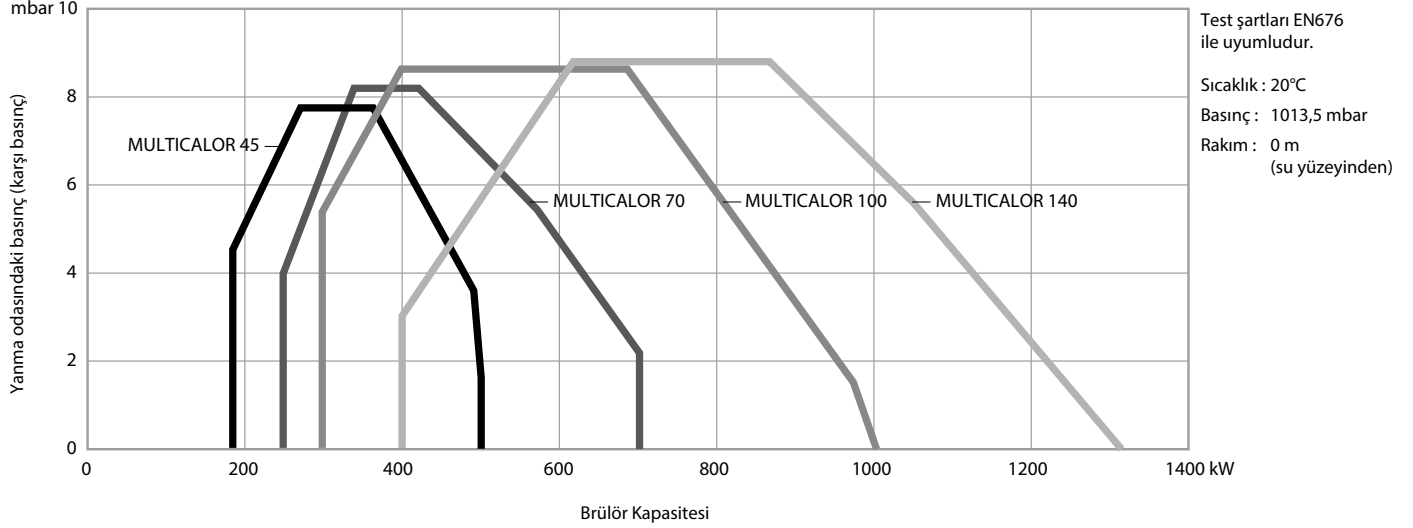


MULTICALOR 1200.1 PR



- Yakıt: Doğalgaz, LPG, Motorin (maksimum viskozite 20°C sıcaklıkta 1,6 cSt - 6cSt arası)
- Çalışması: İki kademe
- Emisyon sınıfı: Gaz için LowNOx, Klas 2 ( $\leq 120\text{mg/kWh}$ ) EN 676'ya göre, Motorin için Klas 1 ( $\leq 250\text{mg/kWh}$ ) EN 267'ye göre.

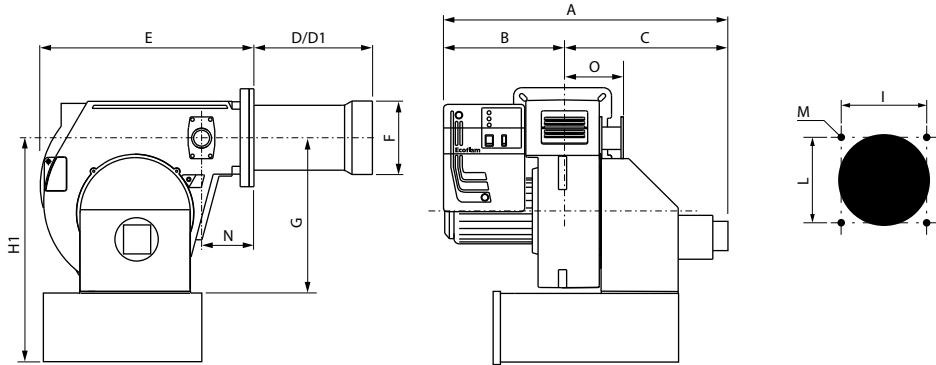
## ÇALIŞMA ARALIĞI



## TEKNİK BİLGİLER

Model	Brülör kapasitesi (kW)	Akış oranı (kg/h)	Elektrik besleme	Motor (W)	NOx Sınıfı	Çalışması
MULTICALOR 45	190 - 500	16 - 42,2	3/230-400/50Hz	0,55	Klas 2 / Klas 1	İki kademe
MULTICALOR 70	250 - 700	21 - 59	3/230-400/50Hz	1,1	Klas 2 / Klas 1	İki kademe
MULTICALOR 100	300 - 1000	25,3 - 84,3	3/230-400/50Hz	1,1	Klas 2 / Klas 1	İki kademe
MULTICALOR 140	400 - 1300	33,1 - 110	3/230-400/50Hz	2,2	Klas 2 / Klas 1	İki kademe

## GENEL ÖLÇÜLER



Ölçüler: mm  
 Namlu uzunluğu: D Kısa/ D1 Uzun  
 \*: susturucu ile (opsiyonel)

	A	B	C	D	D1	E	F	G	H1*	I	L	M	N	O
MULTICALOR 45	1045	510	535	175	335	555	160	390	600	190	190	M10	140	165
MULTICALOR 70	1045	510	535	175	395	555	180	390	600	190	190	M10	140	165
MULTICALOR 100	1045	510	535	175	395	555	190	390	600	190	190	M10	140	165
MULTICALOR 140	1070	510	560	307	457	555	215	390	600	190	190	M10	140	165

## BRÜLÖRLER

Gaz ve motorin için iki kademe

Model	Namlu	Kod
MULTICALOR 45	TC	3140429
	TL	3140428
MULTICALOR 70	TC	3140431
	TL	3140430
MULTICALOR 100	TC	3140433
	TL	3140432
MULTICALOR 140	TC	3140439
	TL	3140438



MULTICALOR 100

! Meme brülöre dâhil değildir, ayrı olarak sipariş edilmelidir.

## DİĞER KULLANILABİLİR DÜZENLEMELER

60 Hz	Sürekli havalandırma (CV)	Son süpürme
<input checked="" type="checkbox"/>	<input checked="" type="checkbox"/>	<input checked="" type="checkbox"/>

Kodlar talep üzerine verilir

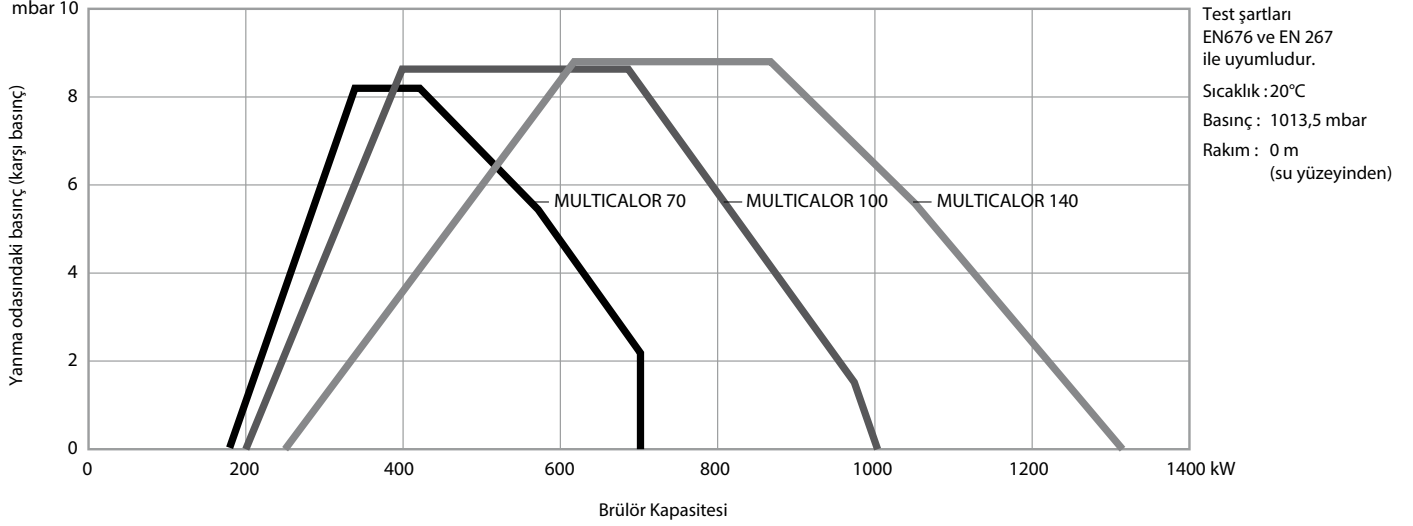
## GAZ HATLARI

	Basınç (mbar)		Model	Ölçü	Kod	Filtre
	min	max				
MULTICALOR 45 için	15	360	MB-DLE 415	1"1/2	3141846	dahildir
	30	360	MB-DLE 412	1"1/4	3141845	dahildir
	50	360	MB-DLE 410	1"	3142022	dahildir
	85	360	MB-DLE 407	3/4"	3141843	dahildir
MULTICALOR 70 için	17	360	MB-DLE 420	2"	3141847	dahildir
	25	360	MB-DLE 415	1"1/2	3141846	dahildir
	75	360	MB-DLE 410	1"	3142022	dahildir
MULTICALOR 100 için	27	360	MB-DLE 420	2"	3141847	dahildir
	35	360	MB-DLE 415	1"1/2	3141846	dahildir
	75	360	MB-DLE 412	1"1/4	3141845	dahildir
MULTICALOR 140 için	25	500	VG D 20.503	2"	3123860	dahildir
	40	360	MB-DLE 420	2"	3141847	dahildir
	50	360	MB-DLE 415	1"1/2	3141846	dahildir
	100	360	MB-DLE 412	1"1/4	3141845	dahildir

! Minimum 250 mbar üzerindeki giriş basınçları için, presostat olarak GW500 seçiniz (montaj sırasında yerinde takılır) bakınız sayfa 105

- Yakıt: Doğalgaz, LPG, Motorin (maksimum viskozite 20°C sıcaklıkta 1,6 cSt – 6cSt arası).
- Çalışması: Gaz için iki kademe kademeli veya güç regülatörü ve ilgili sensörlerin montajıyla modülyonlu (bakınız sayfa 102) ve iki kademe (AB-PR modelleri) veya motorin için iki kademe kademeli (PR model).
- Emisyon sınıfı: Gaz için LowNOx, Klas 2 ( $\leq 120\text{mg/kWh}$ ) EN 676'ya göre, Motorin için Klas 1 ( $\leq 250\text{mg/kWh}$ ) EN 267'ye göre.

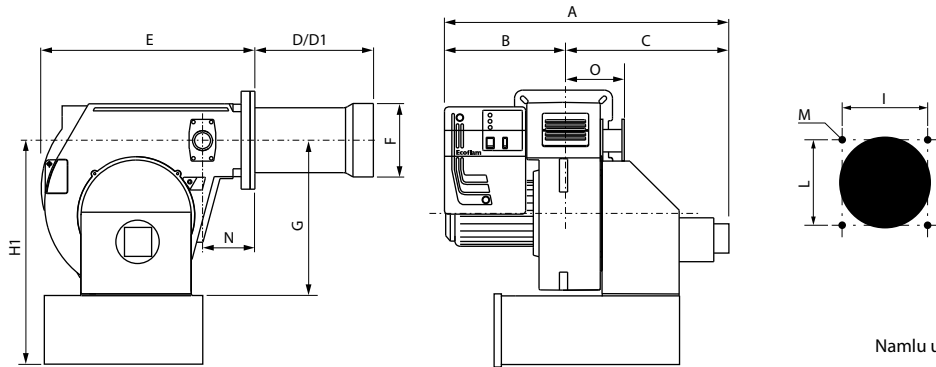
## ÇALIŞMA ARALIĞI



## TEKNİK BİLGİLER

Model	Brülör kapasitesi (kW)	Akış oranı (kg/h)	Elektrik besleme	Motor (W)	NOx Sınıfı	Çalışması
MULTICALOR 70	190 - 700	16 - 59	3/230-400/50Hz	1,1	Klas 2 / Klas 1	PR- AB, PR, PRE
MULTICALOR 100	200 - 1000	16,9 - 84,3	3/230-400/50Hz	1,1	Klas 2 / Klas 1	PR- AB, PR, PRE
MULTICALOR 140	250 - 1300	21,1 - 110	3/230-400/50Hz	2,2	Klas 2 / Klas 1	PR- AB, PR, PRE

## GENEL ÖLÇÜLER



Ölçüler: mm  
Namlu uzunluğu: D Kısa/ D1 Uzun  
\*: susturucu ile (opsiyonel)

	A	B	C	D	D1	E	F	G	H1*	I	L	M	N	O
MULTICALOR 70 PR-AB	780	330	450	175	395	555	180	390	600	190	190	M10	140	165
MULTICALOR 100 PR-AB	780	330	450	175	395	555	190	390	600	190	190	M10	140	165
MULTICALOR 140 PR-AB	800	350	450	307	457	555	215	390	600	190	190	M10	140	165
MULTICALOR 70 PR	1045	510	535	175	395	760	180	390	600	190	190	M10	140	165
MULTICALOR 100 PR	1045	510	535	175	395	760	190	390	600	190	190	M10	140	165
MULTICALOR 140 PR	1070	510	560	307	457	760	215	390	600	190	190	M10	140	165

## BRÜLÖRLER

Gaz ve motorin için iki kademe

	Namı	Kod
MULTICALOR 70 PR-AB	TC	3142632
	TL	3142633
MULTICALOR 100 PR-AB	TC	3142634
	TL	3142635
MULTICALOR 140 PR-AB	TC	3142636
	TL	3142637



MULTICALOR 140 PR

İki kademe kademeli / mekanik modülasyonlu

	Namı	Kod
MULTICALOR 70 PR	TL	talep üzerine
MULTICALOR 100 PR	TL	talep üzerine
MULTICALOR 140 PR	TL	talep üzerine

İki kademe kademeli / elektronik modülasyonlu

	Namı	Kod
MULTICALOR 70 PRE	TL	3145139
MULTICALOR 100 PRE	TL	3145140
MULTICALOR 140 PRE	TL	3145141

! Meme brülöre dahil değildir, ayrı olarak sipariş edilmelidir. Bakınız sayfa 116

## DİĞER KULLANILABİLİR DÜZENLEMELER

60 Hz	Sürekli havalandırma (CV)	Son süpürme
<input checked="" type="checkbox"/>	<input checked="" type="checkbox"/>	<input checked="" type="checkbox"/>

Kodlar talep üzerine verilir.

## GAS TRAINS

	Basınç (mbar)		Model	Ölçü	Kod
	min	maks			
MULTICALOR 70 için	17	360	MB-DLE 420	2"	3141847
	25	360	MB-DLE 415	1"1/2	3141846
	75	360	MB-DLE 410	1"	3142022
MULTICALOR 100 için	27	360	MB-DLE 420	2"	3141847
	35	360	MB-DLE 415	1"1/2	3141846
	75	360	MB-DLE 412	1"1/4	3141845
MULTICALOR 140 için	40	360	MB-DLE 420	2"	3141847
	50	360	MB-DLE 415	1"1/2	3141846
	100	360	MB-DLE 412	1"1/4	3141845

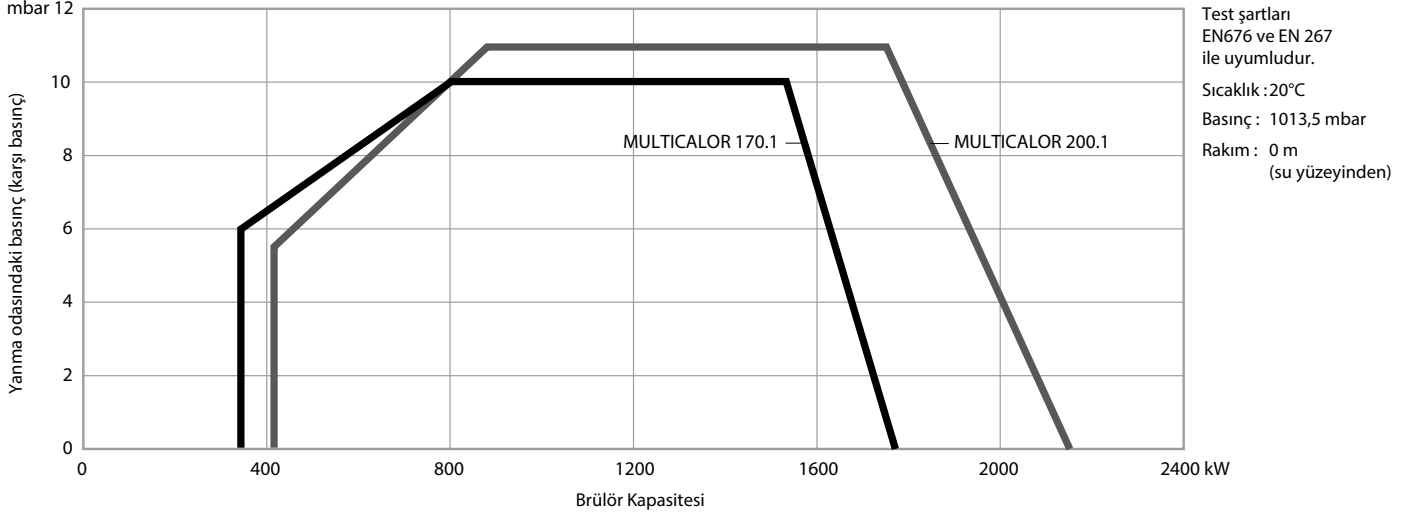
Not: Gaz regülatörü ve filtre gaz hattı içindedir.

! Minimum 250 mbar üzerindeki giriş basınçları için, presostat olarak GW500 seçiniz (montaj sırasında yerinde takılır) bakınız sayfa 105



- Yakıt: Doğalgaz, LPG, Motorin (maksimum viskozite 20°C sıcaklıkta 1,6 cSt – 6cSt arası).
- Çalışması: İki kademe veya iki kademe kademeli veya güç regülatörü ve ilgili sensörlerin montajıyla modülasyonlu (bakınız sayfa 102).
- Emisyon sınıfı: Gaz için LowNOx, Klas 2 ( $\leq 120\text{mg/kWh}$ ) EN 676'ya göre, Motorin için Klas 1 ( $\leq 250\text{mg/kWh}$ ) EN 267'ye göre.

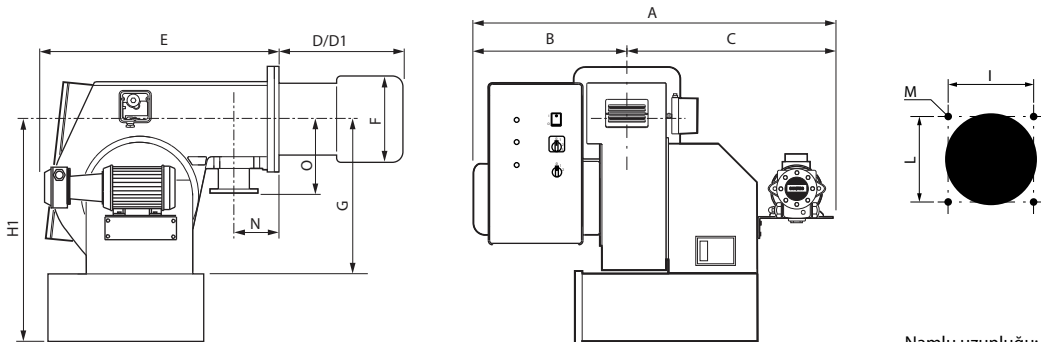
## ÇALIŞMA ARALIĞI



## TEKNİK BİLGİLER

Model	Brülör kapasitesi (kW)	Akış oranı (kg/h)	Elektrik besleme	Motor (W)	NOx Sınıfı	Çalışması
MULTICALOR 170.1	342 - 1770	29 - 150	3/230-400/50Hz	3	Klas 2 / Klas 1	2 stages, PR-AB, PR, PRE
MULTICALOR 200.1	414 - 2150	35 - 182	3/230-400/50Hz	4	Klas 2 / Klas 1	2 stages, PR-AB, PR, PRE

## GENEL ÖLÇÜLER



Ölçüler: mm  
Namlu uzunluğu: D Kısa/ D1 Uzun  
\*: susturucu ile (opsiyonel)

	A	B	C	D	D1	E	F	G	H1*	I	L	M	N	O
MULTICALOR 170.1	965	395	570	290	490	700	250	420	680	240	240	M14	125	250
MULTICALOR 200.1	990	420	570	290	490	700	270	420	680	240	240	M14	125	250
MULTICALOR 170.1 PR/AB	950	400	550	290	490	770	250	420	680	240	240	M14	125	250
MULTICALOR 200.1 PR/AB	950	400	550	290	490	770	270	420	680	240	240	M14	125	250
MULTICALOR 170.1 PR	1030	520	510	290	490	820	250	420	680	240	240	M14	125	250
MULTICALOR 200.1 PR	1030	520	510	290	490	820	270	420	680	240	240	M14	125	250

## BRÜLÖRLER

### Gaz ve motorin için iki kademe

Model	Namı	Kod
MULTICALOR 170.1	TC	3142628
	TL	3142629
MULTICALOR 200.1	TC	3142630
	TL	3142631



MULTICALOR 170.1 PR-AB

### Gaz için iki kademe kademeli/mekanik modülasyonlu ve motorin için iki kademe

Model	Namı	Kod
MULTICALOR 170.1 PR-AB	TC	3142638
	TL	3142639
MULTICALOR 200.1 PR-AB	TC	3142640
	TL	3142641

### Gaz ve motorin için iki kademe kademeli/mekanik modülasyonlu

Model	Namı	Kod
MULTICALOR 170.1 PR	TL	on request
MULTICALOR 200.1 PR	TL	on request

### Gaz ve motorin için Gaz için iki kademe kademeli/elektronik modülasyonlu

Model	Namı	Kod
MULTICALOR 170.1 PRE	TL	3145142
MULTICALOR 200.1 PRE	TL	3145143

! Meme brülöre dahil değildir, ayrı olarak sipariş edilmelidir. Bakınız sayfa 116

## DİĞER KULLANILABİLİR DÜZENLEMELER

60 Hz	Sürekli havalandırma (CV)	Son süpürme
<input checked="" type="checkbox"/>	<input checked="" type="checkbox"/>	<input checked="" type="checkbox"/>

Kodlar talep üzerine verilir.

## GAZ HATLARI

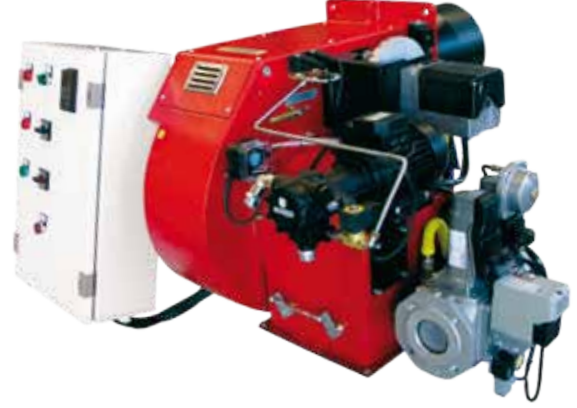
	Basınç (mbar)		Model	Ölçü	Kod	Bağlantı borusu	Filtre
	min	maks					
MULTICALOR 170.1 için	20	500	VGD 40.080	DN80	3142026	3142069	3142088
	45	500	VGD 20.503	2"	3123860	3142075	3121384
	60	360	MB-DLE 420	2"	3141847	3142075	dahildir
	85	360	MB-DLE 415	1"1/2	3141846	3142075	dahildir
MULTICALOR 200.1 için	23	500	VGD 40.080	DN80	3142026	3142069	3142088
	35	500	VGD 40.065	2"1/2	3124110	3142197	3124111
	60	500	VGD 20.503	2"	3123860	3142075	3121384
	75	360	MB-DLE 420	2"	3141847	3142075	dahildir
	100	360	MB-DLE 415	1"1/2	3141846	3142075	dahildir

! Minimum 250 mbar üzerindeki giriş basınçları için, presostat olarak GW500 seçiniz (montaj sırasında yerinde takılır) bakınız sayfa 105

## BRÜLÖRLER

### Gaz ve motorin için iki kademe kademeli/mekanik modüasyonlu

Model	Namı	Kod
MULTICALOR 300.1 PR	TC	3143765
	TL	3143766
MULTICALOR 400.1 PR	TC	3143767
	TL	3143768
MULTICALOR 500.1 PR	TC	3143769
	TL	3143770
MULTICALOR 600.1 PR	TC	3143771
	TL	3143772



MULTICALOR 300.1 PR

### Gaz ve motorin için Gaz için ikik kademe kademeli/elektronik modüasyonlu

Model	Namı	Kod
MULTICALOR 300.1 PRE	TC	3145144
	TL	3145145
MULTICALOR 400.1 PRE	TC	3145146
	TL	3145147
MULTICALOR 500.1 PRE	TC	3145148
	TL	3145149
MULTICALOR 600.1 PRE	TC	3145150
	TL	3145151

! Meme brülöre dâhil değildir, ayrı olarak sipariş edilmelidir. Bakınız sayfa 116

## DIĞER KULLANILABİLİR DÜZENLEMELER

60 Hz	Sürekli havalandırma (CV)	Son süpürme
<input checked="" type="checkbox"/>	<input checked="" type="checkbox"/>	<input checked="" type="checkbox"/>

Kodlar talep üzerine verilir.

## GAZ HATLARI

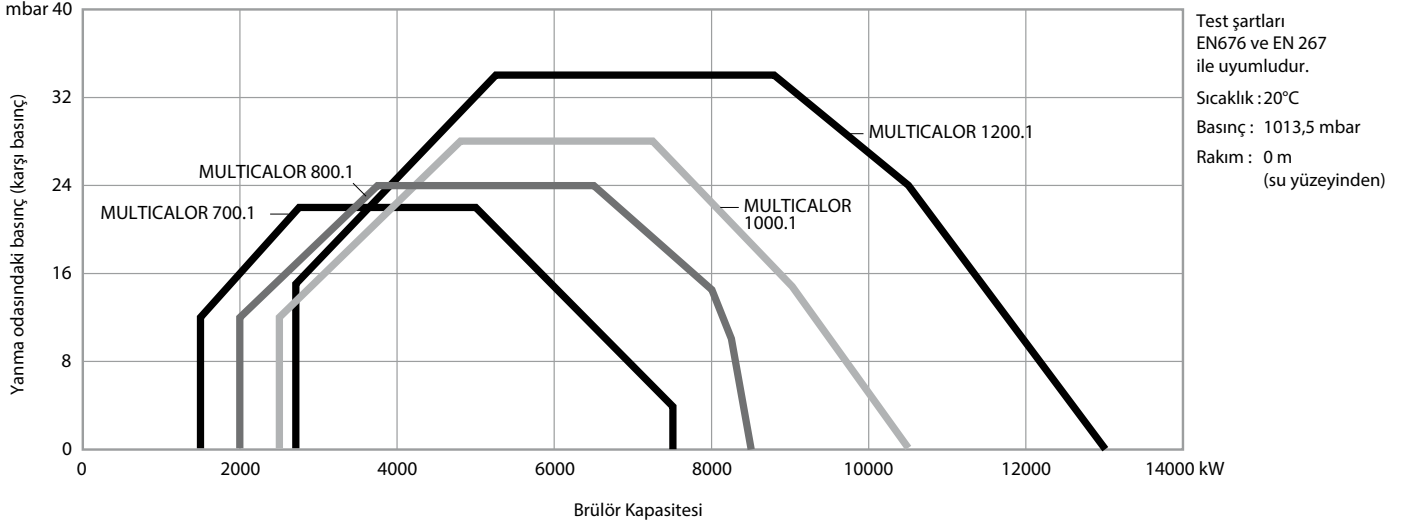
	Basınç (mbar)		Model	Ölçü	Kod	Bağlantı borusu	Filtre
	min	maks					
MULTICALOR 300.1 için	22	500	VGD 40.100	DN100	3141869	3142069+3142073*	3142205
	35	500	VGD 40.080	DN80	3142026	3142069	3142088
	55	500	VGD 40.065	DN65	3124110	3142197	3124111
	100	500	VGD 20.503	2"	3123860	3142075	3121384
MULTICALOR 400.1 için	30	500	VGD 40.100	DN100	3141869	3142069+3142073*	3142205
	50	500	VGD 40.080	DN80	3142026	3142069	3142088
	90	500	VGD 40.065	DN65	3124110	3142197	3124111
	170	500	VGD 20.503	2"	3123860	3142075	3121384
MULTICALOR 500.1 için	35	500	VGD 40.125	DN125	3142666	3142198	3142206
	45	500	VGD 40.100	DN100	3141869	3142070+3142073*	3142205
	75	500	VGD 40.080	DN80	3142026	3142070	3142088
	140	500	VGD 40.065	DN65	3124110	3142071	3124111
MULTICALOR 600.1 için	250	500	VGD 20.503	2"	3123860	3142075	3121384
	50	500	VGD 40.125	DN125	3142666	3142198	3142206
	60	500	VGD 40.100	DN100	3141869	3142070+3142073*	3142205
	100	500	VGD 40.080	DN80	3142026	3142070	3142088
	180	500	VGD 40.065	DN65	3124110	3142071	3124111
	340	500	VGD 20.503	2"	3123860	3142075	3121384

\*: sipariş durumunda her iki kod da seçilmelidir.

! Fabrika çıkışı renksiz yay: kafa basıncı 0...22 mbar; yayı ve yumuşatmayı seçmek ve değiştirmek için (yerinde monte edilecektir bakınız sayfa 105. Minimum250 mbar üzerindeki giriş basınçları için, presostat olarak GW500 seçiniz (montaj sırasında yerinde takılır) bakınız sayfa 105.

- Yakıt: Doğalgaz, LPG, Motorin (maksimum viskozite 20°C sıcaklıkta 1,6 cSt - 6cSt arası)
- Çalışması: İki kademe veya iki kademe kademeli veya güç regülatörü ve ilgili sensörlerin montajıyla modülasyonlu (bakınız sayfa 102).
- Emisyon sınıfı: Gaz için LowNOx, Klas 2 ( $\leq 120\text{mg/kWh}$ ) EN 676'ya göre, Motorin için Klas 1 ( $\leq 250\text{mg/kWh}$ ) EN 267'ye göre.

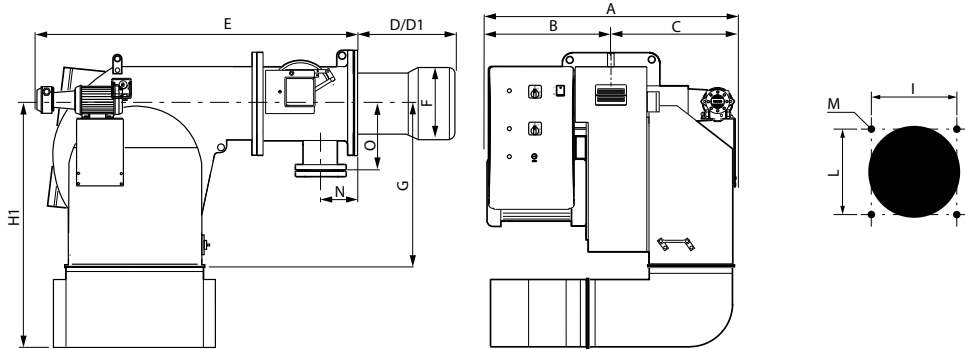
## ÇALIŞMA ARALIĞI



## TEKNİK BİLGİLER

Model	Brülör kapasitesi (kW)	Akış oranı (kg/h)	Elektrik besleme	Motor (W)	NOx Sınıfı	Çalışması
MULTICALOR 700.1	1500 - 7500	126 - 634	3/400/50Hz	15	Klas 2 / Klass 1	PR, PRE
MULTICALOR 800.1	2000 - 8500	169 - 718	3/400/50Hz	18,5	Klas 2 / Klass 1	PR, PRE
MULTICALOR 1000.1	2500 - 10500	211 - 887	3/400/50Hz	22	Klas 2 / Klass 1	PR, PRE
MULTICALOR 1200.1	2700 - 13000	228 - 1099	3/400/50Hz	37	Klas 2 / Klass 1	PR, PRE

## GENEL ÖLÇÜLER



Ölçüler: mm  
 Namlu uzunluğu: D Kısa/ D1 Uzun  
 \*: susturucu ile (opsiyonel)

	A	B	C	D	D1	E	F	G	H1*	I	L	M	N	O
MULTICALOR 700.1	1370	740	630	470	-	1640	420	775	1270	460	460	M20	195	232
MULTICALOR 800.1	1370	740	630	470	-	1640	420	775	1270	460	460	M20	195	232
MULTICALOR 1000.1	1370	740	630	470	-	1640	420	775	1270	460	460	M20	195	232
MULTICALOR 1200.1	1430	800	630	470	-	1640	450	775	1270	460	460	M20	195	232

## BRÜLÖRLER

### Gaz ve motorin için iki kademe kademeli/mekanik modüasyonlu

Model	Namı	Kod
MULTICALOR 700.1 PR	TC	3143773
MULTICALOR 800.1 PR	TC	3143774
MULTICALOR 1000.1 PR	TC	3143775
MULTICALOR 1200.1 PR	TC	3143776

### Gaz ve motorin için Gaz için iki kademe kademeli/elektronik modüasyonlu

Model	Namı	Kod
MULTICALOR 700.1 PRE	TC	3145152
MULTICALOR 800.1 PRE	TC	3145153
MULTICALOR 1000.1 PRE	TC	3145154
MULTICALOR 1200.1 PRE	TC	3145155



MULTICALOR 800.1 PR

! Meme brülöre dahil değildir, ayrı olarak sipariş edilmelidir. Bakınız sayfa 116

## DİĞER KULLANILABİLİR DÜZENLEMELER

60 Hz	Sürekli havalandırma (CV)	Son süpürme
<input checked="" type="checkbox"/>	<input checked="" type="checkbox"/>	<input checked="" type="checkbox"/>

Kodlar talep üzerine verilir

## GAZ HATLARI

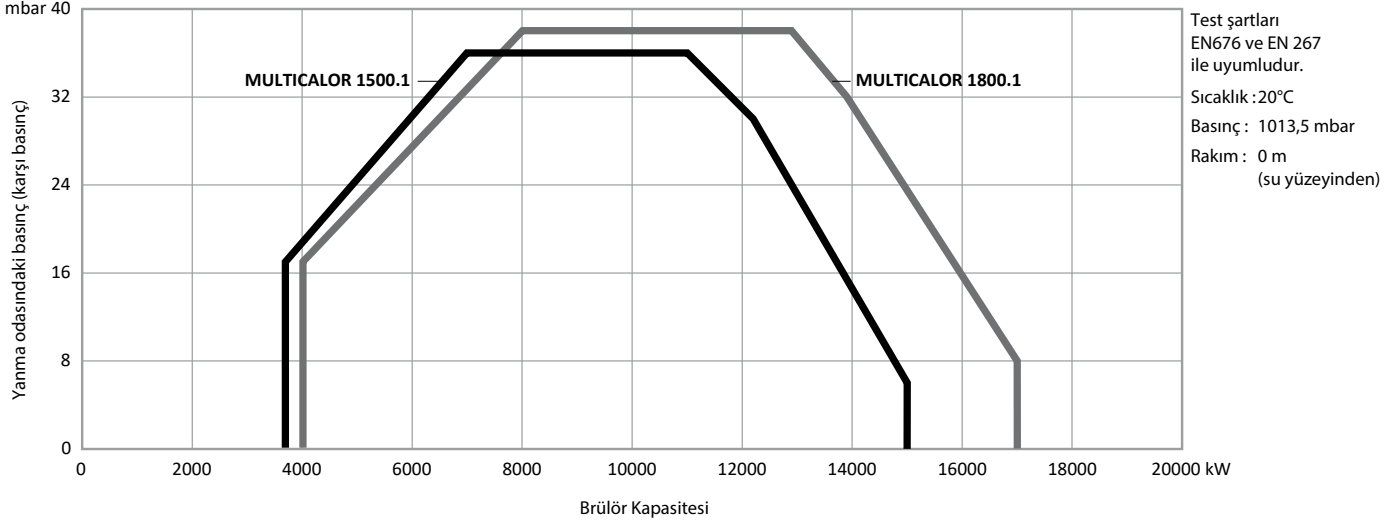
	Basınç (mbar)		Model	Ölçü	Kod	Bağlantı borusu	Filtre
	min	maks					
MULTICALOR 700.1 için	60	500	VGD 40.125	DN125	3142666	3142422+3142425*	3142206
	75	500	VGD 40.100	DN100	3141869	3142422	3142205
	140	500	VGD 40.080	DN80	3142026	3142424	3142088
	280	500	VGD 40.065	DN65	3124110	3142423	3124111
MULTICALOR 800.1 için	85	500	VGD 40.125	DN125	3142666	3142422+3142425*	3142206
	110	500	VGD 40.100	DN100	3141869	3142422	3142205
	210	500	VGD 40.080	DN80	3142026	3142424	3142088
	410	500	VGD 40.065	DN65	3124110	3142423	3124111
MULTICALOR 1000.1 için	115	500	VGD 40.125	DN125	3142666	3142422+3142425*	3142206
	165	500	VGD 40.100	DN100	3141869	3142422	3142205
	290	500	VGD 40.080	DN80	3142026	3142424	3142088
	550	500	VGD 40.065	DN65	3124110	3142423	3124111
MULTICALOR 1200.1 için	175	500	VGD 40.125	DN125	3142666	3142422+3142425*	3142206
	230	500	VGD 40.100	DN100	3141869	3142422	3142205
	420	500	VGD 40.080	DN80	3142026	3142424	3142088

\*: sipariş durumunda her iki kod da seçilmelidir.

! Fabrika çıkışı renksiz yay; kafa basıncı 0...22 mbar; yayı ve yumuşatmayı seçmek ve değiştirmek için (yerinde monte edilecektir) bakınız sayfa 105. Minimum 250 mbar üzerindeki giriş basınçları için, presostat olarak GW500 seçiniz (montaj sırasında yerinde takılır) bakınız sayfa 105.

- Yakıt: Doğalgaz, LPG, Motorin (maksimum viskozite 20°C sıcaklıkta 1,6 cSt – 6cSt arası)
- Çalışması: İki kademe veya iki kademe kademeli veya güç regülatörü ve ilgili sensörlerin montajıyla modülasyonlu (bakınız sayfa 102).
- Emisyon sınıfı: Gaz için LowNOx, Klas 2 ( $\leq 120\text{mg/kWh}$ ) EN 676'ya göre, Motorin için Klas 1 ( $\leq 250\text{mg/kWh}$ ) EN 267'ye göre.

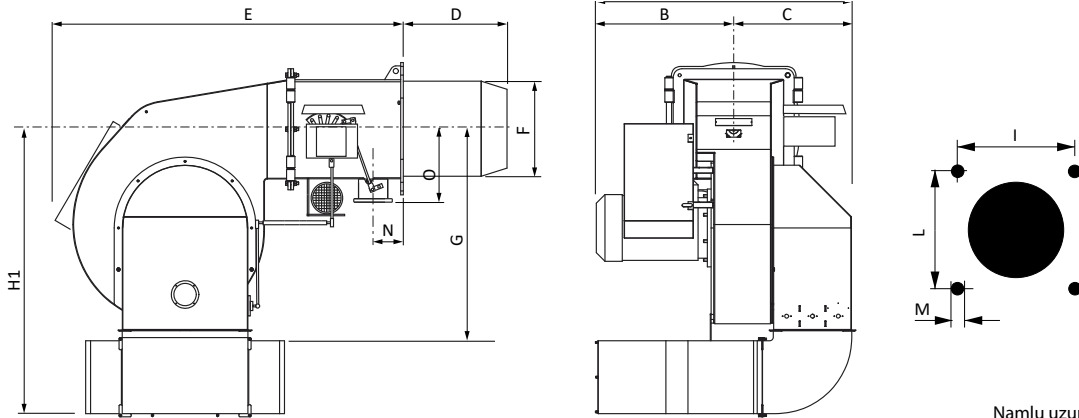
## ÇALIŞMA ARALIĞI



## TEKNİK BİLGİLER

Model	Brülör kapasitesi (kW)	Akış oranı (kg/h)	Elektrik besleme	Motor (W)	NOx Sınıfı	Çalışması
MULTICALOR 1500.1	3690 - 15000	312 - 1268	3/400/50Hz	45	Klas 2 / Klas 1	PR, PRE
MULTICALOR 1800.1	4000 - 17000	338 - 1437	3/400/50Hz	55	Klas 2 / Klas 1	PR, PRE

## GENEL ÖLÇÜLER



Ölçüler: mm  
 Namlu uzunluğu: D Kısa/ D1 Uzun  
 \*: susturucu ile (opsiyonel)

	A	B	C	D	D1	E	F	G	H1*	I	L	M	N	O
MULTICALOR 1500.1	1700	800	900	590	-	1910	550	1320	1670	619	619	M20	210	320
MULTICALOR 1800.1	1770	870	900	590	-	1910	550	1320	1670	619	619	M20	210	320

## BRÜLÖRLER

Gaz ve motorin için iki kademe kademeli/mechanik modülasyonlu

Model	Namı	Kod
MULTICALOR 1500.1 PR	TC	3143777
MULTICALOR 1800.1 PR	TC	3143778

Gaz ve motorin için Gaz için iki kademe kademeli/elektronik modülasyonlu

Model	Namı	Kod
MULTICALOR 1500.1 PRE	TC	3145156
MULTICALOR 1800.1 PRE	TC	on request

! Meme brülöre dahil değildir, ayrı olarak sipariş edilmelidir. Bakınız sayfa 116



MULTICALOR 1500.1 PR

## DİĞER KULLANILABİLİR DÜZENLEMELER

60 Hz	Sürekli havalandırma (CV)	Son süpürme
<input checked="" type="checkbox"/>	<input checked="" type="checkbox"/>	<input checked="" type="checkbox"/>

Kodlar talep üzerine verilir.

## GAZ HATLARI

	Basınç (mbar)		Model	Ölçü	Kod	Bağlantı borusu	Filtre
	min	maks					
MULTICALOR 1500.1 için	150	500	VGD 40.125	DN125	3142666	3142422+3142425*	3142206
	230	500	VGD 40.100	DN100	3141869	3142422	3142205
	450	500	VGD 40.080	DN80	3142026	3142424	3142088
MULTICALOR 1800.1 için	210	500	VGD 40.125	DN125	3142666	3142422+3142425*	3142206
	330	500	VGD 40.100	DN100	3141869	3142422	3142205

\*: sipariş durumunda her iki kod da seçilmelidir.

! Fabrika çıkışı renksiz yay: kafa basıncı 0...22 mbar; yayı ve yumuşatmayı seçmek ve değiştirmek için (yerinde monte edilecektir bakınız sayfa 105. Minimum 250 mbar üzerindeki giriş basınçları için, presostat olarak GW500 seçiniz (montaj sırasında yerinde takılır). bakınız sayfa 105

İmalatçı firma

**Ecoflam**

**ECOFLAM Bruciatori S.p.A.**

Via Roma, 64 - 31023 Resana (TV) - İtalya

Tel. +39 0423 719500

Faks: +39 0423 719580

<http://www.ecoflam-burners.com>

e-posta: [export@ecoflam-burners.com](mailto:export@ecoflam-burners.com)

İthalatçı firma

**OPTIMUM ISITMA ÇÖZÜMLERİ SANAYİ VE TİCARET ANONİM ŞİRKETİ**

Zümrütevler mah. Refahlık Sk. No: 5/A Maltepe / İSTANBUL

[Tel: +90216-370 15 58](tel:+90216-3701558)

Faks: +90216-370 15 68

e-posta: [info@optimumisitma.com](mailto:info@optimumisitma.com)

web : [www.optimumisitma.com](http://www.optimumisitma.com)