

Ecoflam

TEKNİK SATIŞ KILAVUZU

2017

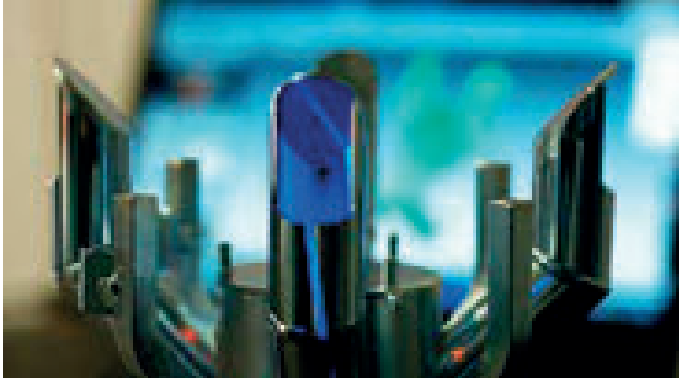


İÇİNDEKİLER

ŞİRKET.....	4
BRÜLÖRÜN YAPISI.....	10
BRÜLÖRÜN MARKALAMASI.....	12
GENEL OLARAK ÜRÜN GAMI.....	13
GAZ SERİSİ.....	14
MAX GAS Serisi.....	14
BLU SERİSİ Gaz brülörleri.....	22
MOTORİN SERİSİ.....	36
MAX SERİSİ Motorin brülörleri.....	36
MAIOR SERİSİ Motorin brülörleri.....	46
FUEL OİL SERİSİ.....	58
MAXFLAM/OIL FLAM SERİSİ.....	58
ÇİFT YAKIT (GAZ/MOTORİN) SERİSİ.....	70
MULTICALOR SERİSİ.....	70
ÇİFT YAKIT (GAZ/FUEL OİL) SERİSİ.....	84
MULTIFLAM SERİSİ.....	84
TÜM YAKITLAR İÇİN BRÜLÖRLER.....	94
TS SERİSİ.....	94
GAZ SERİSİ.....	94
MOTORİN SERİSİ.....	94
■ FUEL OİL SERİSİ.....	94
■ ÇİFT YAKITLI (GAZ/MOTORİN) SERİSİ.....	95
■ ÇİFT YAKITLI (GAZ/FUEL OİL) SERİSİ.....	95
KONUT SERİSİ (RESIDENTIAL).....	100
ÖZEL MODELLER.....	101
MODÜLASYON KİTİ.....	102
MODÜLASYON YAPTIRICI PID KİT - KADEMELİ ÇALIŞAN MODELLER İÇİN MODÜLASYON KİTİ.....	102
Sıcaklık ve basınç sensörleri.....	102
GAZ HATLARI.....	103
ELEKTRONİK BRÜLÖRLER İÇİN OPSİYONLAR.....	116
FREKANS KONVERTERİ.....	117

Ecoflam

HER TİP UYGULAMA İÇİN UYGULAMAYA ÖZEL ÇÖZÜMLER



DENEYİMİMİZ

Brülör tasarımı ve imalatında 40 yılı aşan deneyimiyle Ecoflam konutlar için küçük kapasiteli brülörlerden endüstri segmentine özel yüksek güçte brülörlere kadar kapsayan tam seri üflemlili brülör ürün yelpazesini sunar. Ecoflam brülörleri tüm dünyada yüksek verim ve önemli derecede yakıt tasarrufu sağlayan güvenilir çalışmalarlarıyla ve son derece kolay montaj, bakım ve esnek kazan-brülör uyumlarıyla tanınmışlardır

GÖREVİMİZ

Sürekli geliştirme felsefesini izleyerek, ARGE laboratuvarı, azaltılmış NOx emisyon seviyesi gibi, sürekli daha iyi sonuçlar elde etmek için çalışır.

Yeni ileri yanma teknolojilerinin geliştirilmesi en katı çevre yönetmeliklerine saygılı çözümler sunmamızı ve gelecek, ErP düzenlemelerine uyan çok düşük NOx ürünleri gibi pazar taleplerini karşılamak için mükemmel koşullar oluşturmamızı sağlar





Profesyonel Ekibimiz

Son derece ileri teknoloji kullanan brülörler tasarlama imkânına sahip, özel uygulamaları getirdiği talepleri kontrol edebilen, gerçek zamanlı olarak problem çözen; bunlar teknisyen ve mühendislerimizin özelliklerinden sadece bazıları. Ama sadece bu kadar değil. Ecoflam tesisatınızı destekleyecek, brülörün ilk çalıştırmasını ve bakımlarını yapacak nitelikte dünya çapında yaygın bir servis ağına sahiptir.

Uluslararası Yaklaşımımız

Ürünlerimiz İtalya'da tasarlanmış, geliştirilmiş ve kaliteyi, güvenilirliği. Ve yüksek performansı bir araya getirerek üretilmiştir. Ecoflam'ın ana hedefi olan tüm bu özellikler son kullanıcının mutluluğu için gerekli olan hususlardır.

Bu sonuca tüm dünyaya yayılmış olan bayi ve müşteri ağı olarak erişmek Ecoflam için daima ulaşılması mutlaka gereken zorlu bir görev olmuştur. Bu görev ise ancak her bir müşteriyi yakın ve kişisel bir işbirliği geliştirerek, ayrı ayrı her bir pazarın belirleyici ihtiyaç ve karakteristik özelliklerini dikkate alarak başarılabilir.

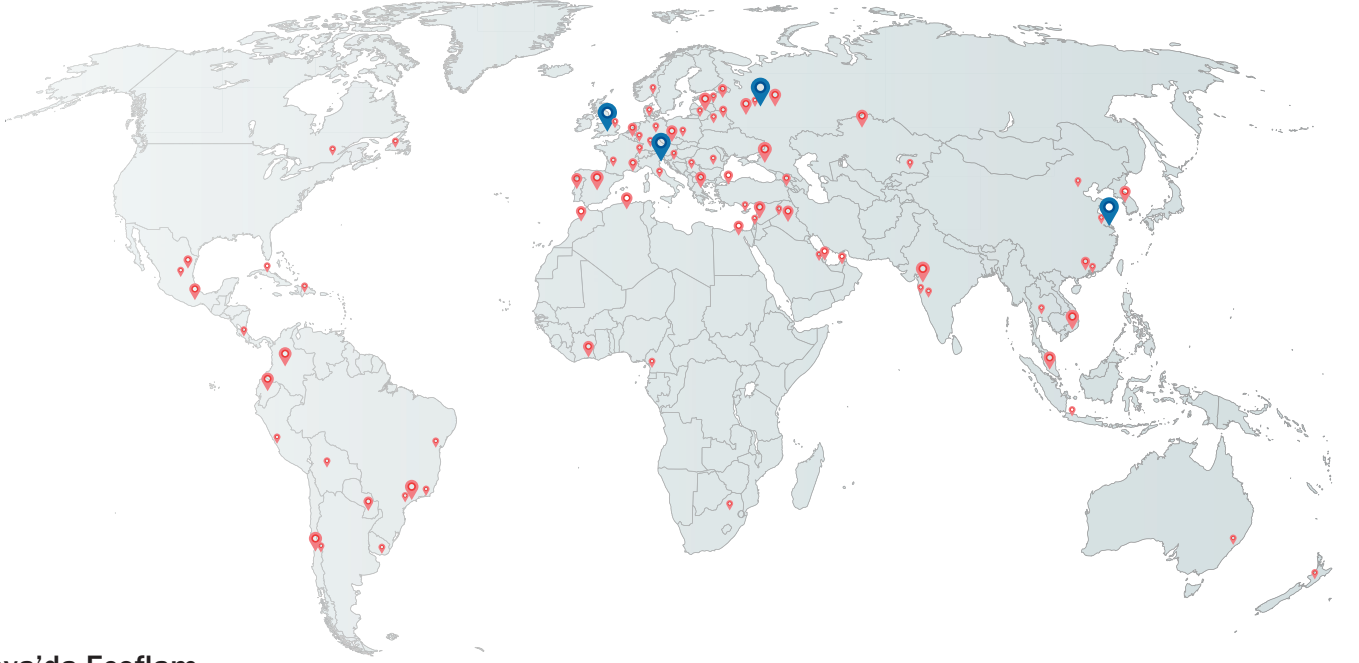


Ticari ve Teknik Ağımız

İmalat İtalya, Treviso-Resena'daki fabrikamızda yapılmaktadır ve ürünler dünya çapında yaygın ve konusunda uzman, kaliteli iş ortaklarımız ağıyla dağıtılır.

40 yılı aşan süredir, Ecoflam sadık bir ortaklık ağı kurmuştur ve bugün 100 den fazla ülkede güvenilir ortaklarına dayanmaktadır. Bu ortaklar sorumlu oldukları ülkelerinde Ecoflam ürünlerini dağıtmakta, ürünleri gayet iyi tanımakta ve sürekli genel merkezimizle irtibat kurarak ürünlerin devreye alma ve servis işlerini yapmaktadır.

Bu uluslar arası ağ sayesinde Ecoflam aynı zamanda ürünlerinin güvenilirliği ve kullanıcının tesisatında emniyetle çalışmalarına devam edebilmesi için orijinal yedek parçaları da temin etmektedir.



Dünya'da Ecoflam

Şirket merkezi İtalya'dadır.

Alt kuruluşu İngiltere'de

Çin ve Rusya'da kendi satış temsilcilikleri

Bayi ve ortaklarıyla güçlü mevcudiyet ile

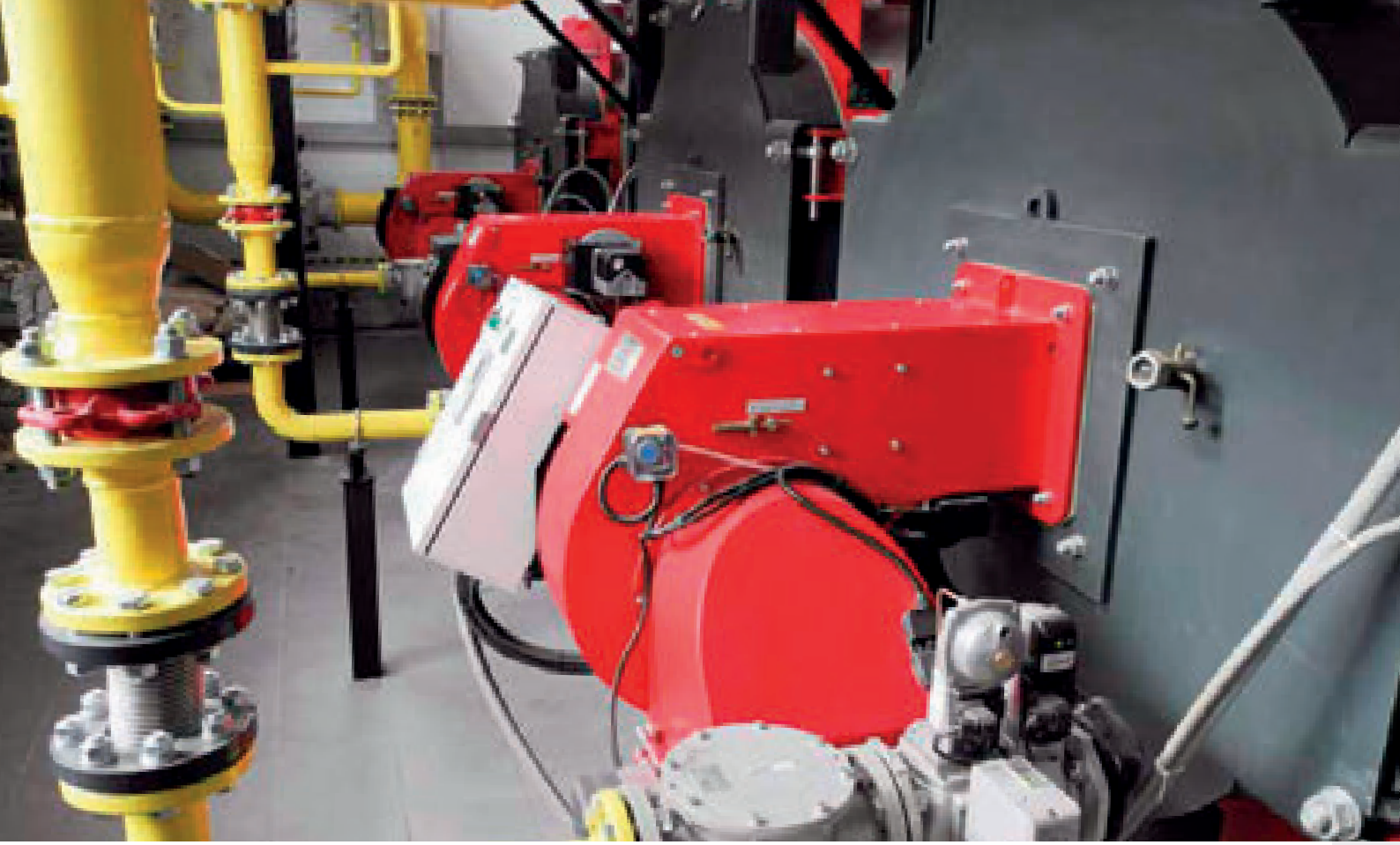
100'den fazla ülkede dağıtım



Zamanında pazara

Daima değişen pazarda taleplerle anında ilgilenmek için, Ecoflam 8000 metre kareyi aşan bir tamamlanmış ürün ve yedek parça deposu oluşturmuştur.

Müşteri taleplerine hızla cevap vermek ve kararlı bir stok seviyesi teslim süresini azaltmaya imkân sağlamakta ve son kullanıcıya daha iyi destek vermektedir.



Özel üretimde olan uzmanlığı sayesinde, Ecoflam çok geniş bir uygulama alanı için birçok farklı çözümler sunmakla gurur duymaktadır. Ecoflam ürün yelpazesinin esnekliği her bir müşterisinin talebine süratle cevap vermesini sağlar, hatta bu ürün teknik özellik bakımında çok zorlayıcı bir ürün olsa bile.



ISITMA



ÇÖP YAKMA
FIRINLARI VE
ATIKLAR



TARIM



ASFALT
VE
İNŞAAT



TEKSTİL
KURUTMA



GIDA
ÜRETİMİ



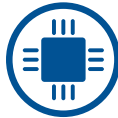
AĞAÇ
KAZANLARI



KİMYA
TESİSLERİ



MÜHENDİSLİK



TESİS
MODERNİZASYONU

Özel Modeller

Ecoflam esnek ürünler yeni fikirler oluşturma, tasarlama ve üretmekteki becerisiyle tanınır ve her cins cihaz için o işe özel çözümler üretir. Gerek OEM gerek dağıtım kanallarından başarılı ve mutlu müşteriler yıllardır Ecoflam'ın en zor taleplere cevap verebilecek kapasiteyle geniş bir yelpazede özel ürünler sunarak, taleplerini karşılayabildiklerini göstermektedir.





Devreye Alma

Brülör sisteminin güvenli ve verimli çalışması için brülörün uzman yetkili servisçe devreye alınması çok önemlidir. Yanma tüm çalışma aralığında en uygun olacak şekilde ayarlanacak ve tüm emniyetler test edilecektir. Ecoflam yetkili servisleri tesisatın sorunsuz çalışması için, bu işlemleri tam doğru ve uzmanca yapacak yetenektedir ve gereken tüm eğitimleri almışlardır.

Bakım ve Kontrol

Brülör tesisatın çok önemli bir parçasıdır. Tesisatı iyi durumda muhafaza etmek için, brülörün düzenli olarak bakımının yaptırılması gerekir. Aynı zamanda sistemin emniyetle çalıştığından emin olmak için brülörün tüm emniyetlerinin kontrol edilmesi çok önemlidir. Ecoflam'ın profesyonel yetkili servisleri bu hizmeti her tesisat için gerektiği şekilde yapabilir.

Brülör Akademisi

Müşterilerin taleplerine karşılık vermek için Ecoflam Brülör Akademisi oluşturmuştur, gerçek bir okul olan akademide firmanın kendi teknisyenleri ortaklar ve müşterilere dağıtılır.

Bu kazan dairesi personeli, işletmeciler ve mühendisler için önemli bir fırsattır. Test tezgâhlarında yapılan bir seri eğitim oturumları çok deneyimli eğitmenlerce, İngilizce, Almanca, Fransızca, İtalyanca ve Hollandaca dillerinde verilir.



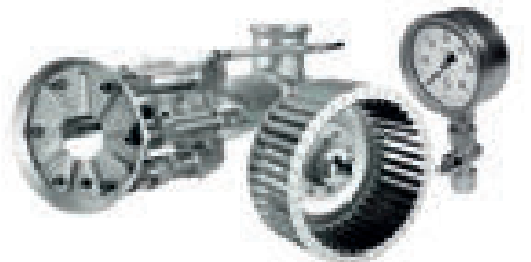
Dünya Çapında Servis Ağı

Ecoflam dünya çapındaki servis faaliyetlerini yürütmek için son derece iyi eğitilmiş mühendislerden oluşan bir ağ kurmuştur.

Bu teknisyenler devreye alma ve mahallinde hizmet verme imkânına sahiptir ve bu işi son derece iyi, profesyonelce yaparlar.

Güvenilir Yedek Parça Temini

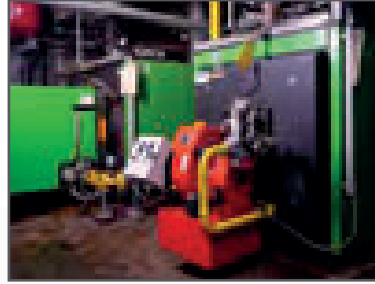
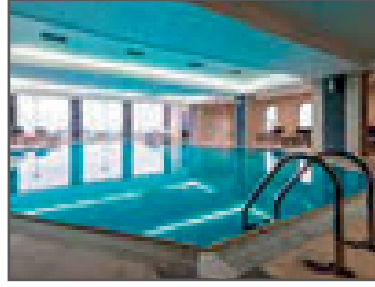
Yedek parça konusu Ecoflam dünyasında her zaman önemli bir yerde durmaktadır. Her bir cihazda buluna çok miktardaki parçaları dikkate alınız, bu parçaların bazıları doğal olarak yıpranmayla değiştirilmesi gerekecektir. Ecoflam en yüksek kaliteyi, güvenilirliği ve cihazın emniyetle çalışmasını sürdürmesini sağlayacak orijinal yedek parçaları temin eden uluslararası ağına güvenmektedir.



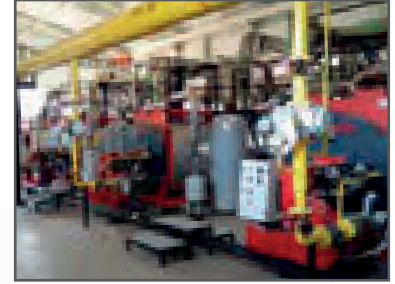
DÜNYA ÇAPINDAKİ REFERANSLARIMIZ



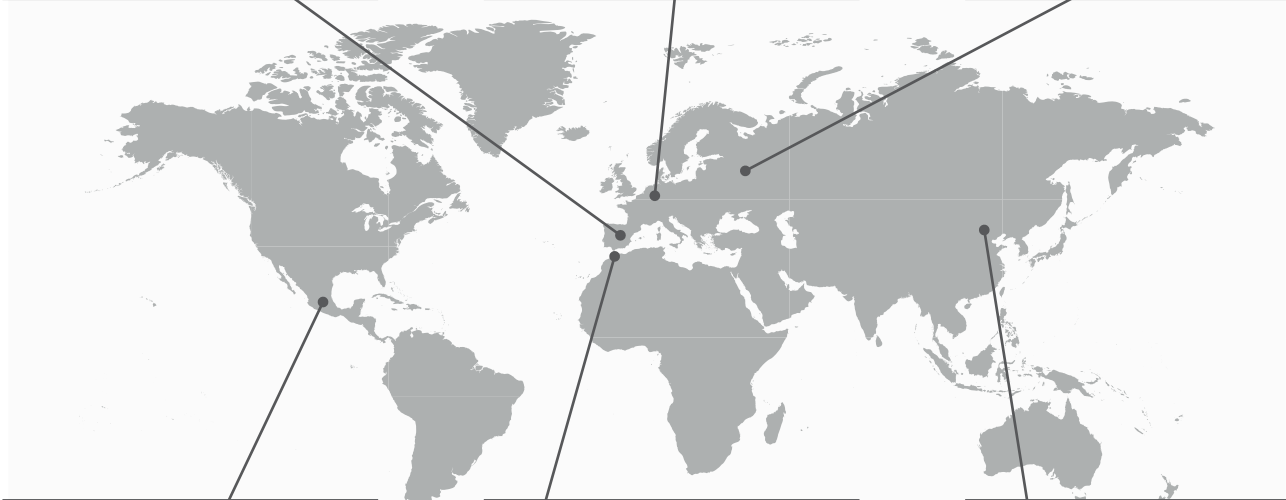
Villacañas, Toledo, İspanya
Sanayi atıkları (ağaç yonga ve testere talaşı)



Köln, Almanya
Bina kompleksinin ısıtılması ve bunun yanında sıcak su



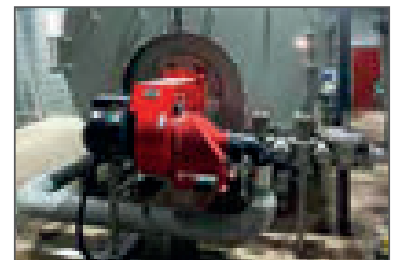
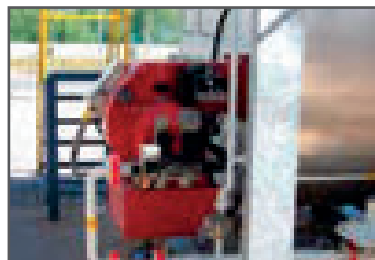
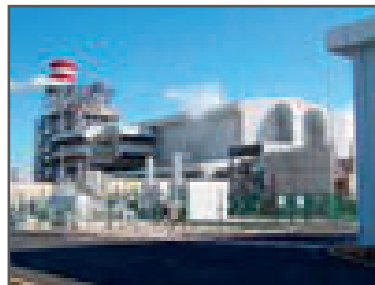
Moskova, Rusya
Buhar üretimi



Lagos de Moreno, Meksika
Gıda işleme, süt tozu

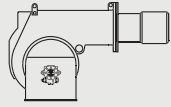
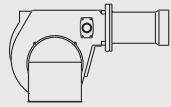
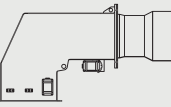
Tanca, Fas
Elektrik santrali için buhar üretimi

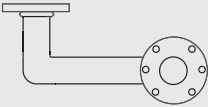
Beijing, Çin
Isıtma uygulaması

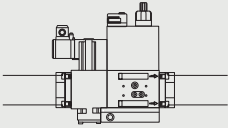
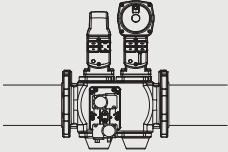
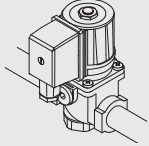


BRÜLÖRÜN YAPISI

• BRÜLÖR GÖVDESİ VE GAZ HATTI

BRÜLÖR GÖVDESİ		Motorin ürün gamı Fuel oil ürün gamı	Brülör gövdesi ve içindeki yanma kafası tek bir kutuda gelir. İlave kitler ve aksesuarlar ayrı olarak sipariş edilir ve sevk edilir.
		Gaz ürün gamı Çift yakıt ürün gamı	Brülör gövdesi ve içindeki yanma kafası tek bir kutuda gelir. Gaz hattı, ilave kitler ve aksesuarlar ayrı olarak sipariş edilir ve sevk edilir.
		Dual blok ürün gamı	Brülör gövdesi ve içindeki yanma kafası tek bir kutuda gelir. Emniyet valfi, gaz hattı ve ilave kitler ve aksesuarlar ayrı olarak sipariş edilir ve sevk edilir.

GAZ HATTI BAĞLANTI BORUSU	
---------------------------	--

GAZ HATTI		MB-Multi blok	Dungs Multi blok: kompakt, çift solenoid valf, içinde monte edilmiş filtre, gaz regülatörü ve gaz presostati bulunur.
		VGD-Siemens	VHD Siemens çift gaz valfi ve hareket motorları, gaz regülatörü ve gaz prosestati içindedir. Filtre dâhil değildir, ayrı olarak sipariş edilmelidir.
		İhracat konfigürasyonu	Konfigürasyon (düzenleme) yerel emniyet yönetmeliklerine göre seçilecek modellere bağlıdır.

• MODÜLASYON KİTİ

PID KONTROL CİHAZI		KITMD...	Kademeli çalışan brülörleri modülasyonlu brülöre dönüştürme kiti
SENSÖRLER		SENSÖR...	Sıcaklık ve basınç sensörleri

• TEMEL KİTLER VE AKSESUARLAR

DİYAGNOSTİK (TEŞHİS VE KONTROL) ARACI		KITDT-TW	Ariston BCU (brülör kontrol ünitesi) için diyagnostik araç
SIZMAZLIK KONTROL		KITTC...	Gaz hattı sızma kontrol cihazıdır. Seçilen gaz hattı tipine bağlı olarak farklı modellerde mevcuttur
MAKSİMUM GAZ PRESOSTATI		KITPRES...	Maksimum gaz basınç anahtarı. Yerel gaz kuruluşu yönetmeliklerine göre takılacaktır.
SUSTURUCU		KITSIL...	Ses azaltmak için hava girişine takılır
LPG KİTİ		KITLPG	Gaz brülörleri için LPG dönüşüm kiti (işletme gaz basıncı için ilgili modellere ve teknik kılavuza bakınız)
AKSESUARLAR	Gaz regülatörü		
	Filtre		
	Titreşim alıcı bağlantı (kompansatör)		
	Küresel valf		
	Manometre+ manometre musluğu		
	Mıknatıs+ Kendinden temizlemeli filtre		
	Meme		

Diğer kitler ve aksesuarlar için sayfa 110'a bakınız.

• ÖZEL DÜZENLEMELER VE DİĞER HİZMETLER

ÖZEL DÜZENLEMELER*	Sürekli havalandırma kiti
	Uzaktan kontrol paneli
	Daha yüksek IP sınıfı
	Standart dışı uzunlukta namlu
	Özel voltaj uygulamaları
	Swirl (Dönme) sistemi, Namlu için dönme sistemi namlu uzunluklarını azaltır
SATIŞ SONRASI HİZMETLER**	Servis bölümü kurulum hizmetleri, bakım ve teknik eğitim kursları verir
YEDEK PARÇALAR	ECOFLAM orijinal yedek parçaları

*: Tüm standart dışı düzenlemeler talebe göre değerlendirilecektir.

** : Satış sonrası hizmetler için OPTİMUM A.Ş. servis bölümüyle görüşünüz

BRÜLÖRÜN MARKALAMASI

BRÜLÖR

YAKIT TİPİNE GÖRE ÜRÜN GAMI		ÇALIŞMA ŞEKLİ	STANDART DIŞI DÜZENLEME	ELEKTRİK BESLEME
BLU	Doğal gaz veya LPG	* Tek kademe	O OEM modeli	Standart düzenleme
MAIOR	Motorin	R Ön ısıtıcı (motorin)	S4 4 kafalı düzenleme	* 1 faz 230 V - 50 Hz
OILFLAM	Fuel Oil	P Yumuşak ilk hareket (soft start)	SW Dönmeli namlu	3 faz 400 V - 50 Hz
MULTICALOR	Çift yakıt: Gaz / motorin	AB 2 kademe	HT Yüksek sıcaklığa uygun model	230V 50-60 230 V - 50-60 Hz
MULTIFLAM	Çift yakıt: Gaz / Fueloil	AB HS İki kademe - hidrolik kaldırıcı	CV Sürekli havalandırma	380-60 380 V - 60 Hz
		PR İki kademe kademeli / modülasyonlu mekanik	FGR Atık gazın resirkülasyonu	460-60 460 V - 60 Hz
		PR-AB İki kademe kademeli/gaz tarafı modülasyonlu mekanik/ 2 kademe sıvı yakıt	S Standart dışı brülör	
		PRE İki kademe kademeli/elektronik modülasyon		
		MD PID ile modülasyon		

BLU TS 1500.1 LN PR TL HT LPG 380-60

BRÜLÖR YAPISI	ÖLÇÜ (kabaca kapasitesi)	Nox EMİSYONLARI*	KAFA UZUNLUĞU*	BRÜLÖR KONTROL	YAKIT TİPİ
- Monoblok	Gas: kW olarak	- Class 1 veya 2	TC Kısa	TW Ariston BCU*	BF Biofuel
TS Dual blok	Sıvı yakıt veya çift yakıt: kg/h olarak	LN Class 3 (EN676/EN267)	TL Uzun	- diğer marka BCU	HV Yüksek viskoziteli sıvı yakıt
		*: sadece BLU Ürün gamı			LPG LPG
					K Kerosen

GAZ HATTI

İMALATÇI	VALF ÖZELLİKLERİ	GAZ PRESOSTATI DÜZENLEMESİ	VOLTAJ
D Dungs	1 Regülatörü olan valf	PS1 İlk valfin girişinde bir presostatı	- 220V/230V; 50 veya 60Hz
K Kromschöder	2 Regülatörlü 2 kademe valf	PS2 İki valf arasında tek presostatı	110 110V (frekanstan bağımsız)
S Siemens	3 Regülatörsüz valf	PS3 İki presostatı, valfların girişinde ve ortasında	120 120V (frekanstan bağımsız)
H Honeywell			
B Brahma			

GT - S2 - VGD20503 - DN80 - PS2 - A - 110

VALF MODELİ (Örnekler)	VALF ÇAPI	DİĞER CİHAZLAR
MBDLE412 Dungs MultiBlok MBDLE412	RP15 Rp 1/2" Dişli bağlantı	F Filtre dahil (ayrı bir parça veya regülatörün içinde)
MBZRDLE410 Dungs MultiBlok(2 kademe)	RP20 Rp 3/4" Dişli bağlantı	G Regülatör
MBZRDLE410	RP25 Rp 1" Dişli bağlantı	A Kompansatör
VGD20 Siemens VGD20	RP32 Rp 1"1/4 Dişli bağlantı	M Manuel Valf
VGD40 Siemens VGD40	RP40 Rp 1"1/2 Dişli bağlantı	
	RP50 Rp 2" Dişli bağlantı	
	DN40 DN40 Flanşlı bağlantı	
	DN50 DN50 Flanşlı bağlantı	
	DN65 DN65 Flanşlı bağlantı	
	DN80 DN80 Flanşlı bağlantı	
	DN100 DN100 Flanşlı bağlantı	
	DN125 DN125 Flanşlı bağlantı	
	DN150 DN150 Flanşlı bağlantı	

GENEL OLARAK ÜRÜN GAMI

Ecoflam'ın sunduğu çözümlerin esnekliği 12kW'dan 34MW'a kadar geniş bir kapasite aralığını kapsayan oldukça özel ürünlerin imalatını sağlar.

GAZ SERİSİ



MAX GAZ
17 - 500 kW

Sayfa 14



BLU SERİSİ
245 - 17000 kW

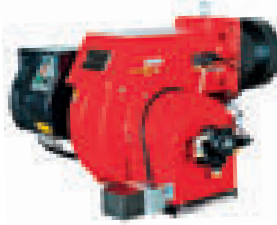
Sayfa 22

SIVI YAKIT SERİSİ



MAX
Motorin
12 - 546 kW

Sayfa 36



MAIOR
Motorin
415 - 17000 kW

Sayfa 46



MAXFLAM/OILFLAM
Fuel Oil
68 - 17000 kW

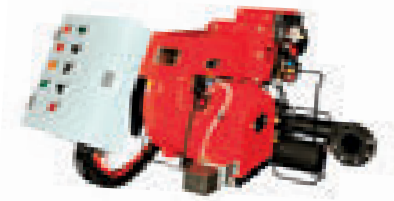
Sayfa 58

ÇİFT YAKIT SERİSİ



MULTICALOR
(Gaz/Motorin)
190 - 17000 kW

Sayfa 70



MULTIFLAM
(Gaz/Fuel oil)
414 - 17000 kW

Sayfa 84

DUAL BLOK SERİSİ



TS SERİSİ

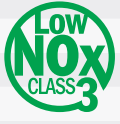
230 - 34000 kW

Sayfa 94

Seriye Genel Bakış

MAX GAS 40	17 ... 48 kW	
MAX GAS 70	34 ... 70 kW	
MAX GAS 105	46 ... 108 kW	
MAX GAS 120	40 ... 120 kW	
MAX GAS 170	55 ... 175 kW	
MAX GAS 250	55 ... 240 kW	
MAX GAS 350	100 ... 350 kW	
MAX GAS 500	120 ... 500 kW	

0 100 200 300 400 500 kW

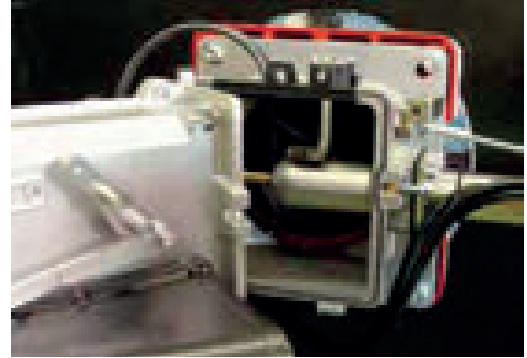


ANA ÖZELLİKLERİ

- İki kademeli PAB (2 kademe yumuşak ateşleme) modelleri, dijital bilgi ekranı olan veya olmayan, farklı brülör kontrollarıyla mevcuttur.
- Yüksek verimli fan ile havalandırma sistemi (High efficiency fan ventilation system (HPV) sayesinde karşı basıncı yüksek kazanlarda rahatlıkla kullanılır.
- Yanma kafası kolaylıkla toplanır ve ayarlanır.
- Menteşeli flanş ayarlarının bozmadan yanma kafasına ulaşmayı sağlar. (MAX GAS 350 ve MAX GAS 500 modelleri)
- Tüm modeller 50 ve 60 Hz elektrik frekansı ile çalışabilir.



Yüksek verimli fan ile havalandırma sistemi



Menteşeli flanş (MAX GAS 350 ve MAX GAS 500 modelleri)



MAX GAS SERİSİ DÜZENLEMELERİ

MAX GAS serisi aşağıdaki çalışma konumlarında mevcuttur:

MAX GAS ... P	MAX GAS serisi aşağıdaki çalışma konumlarında mevcuttur:	Tüm Modeller
MAX GAS ... PAB	İki kademe, Low NOx Klas 3	MAX GAS 120...500
MAX GAS ... PR	İki kademe kademeli/mekanik modülasyonlu Low NOx Klas 3	MAX GAS 350-500

Diğer kullanılabilir düzenlemeler :

- MAX GAS 350 ve MAX GAS 500 için kademeli çalışan modeller mevcuttur ve bunlar opsiyonel kit modülasyonlu hale dönüştürülebilir.
- LPG versiyonları
- Sürekli havalandırma versiyonları
- Yüksek sıcaklık versiyonları
- Uygulanabilirlik durumuna göre talep üzerine OEM ve diğer özel versiyonlar.

YAKIT

- Doğal Gaz (G20, G25 , EN676' ya göre)
- LPG

EMİSYONLAR

Sınıf	NOx mg/kWh
1	170
2	120
3	80

Tüm modeller EN 676 Avrupa standartlarına uygundur.

UYUMLU YÖNETMELİKLER

Tüm ürünler aşağıdaki yönetmeliklerle uyumludur :

- 2006/42/EC Makine Direktifi
- 2014/30/UE EMC Direktifi
- 2014/35/UE Düşük Voltaj Direktifi
- 2009/142/CEE Gaz Cihazları Direktifi

MAX GAS 250 PAB



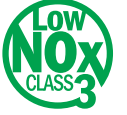
MAX GAS 350 P



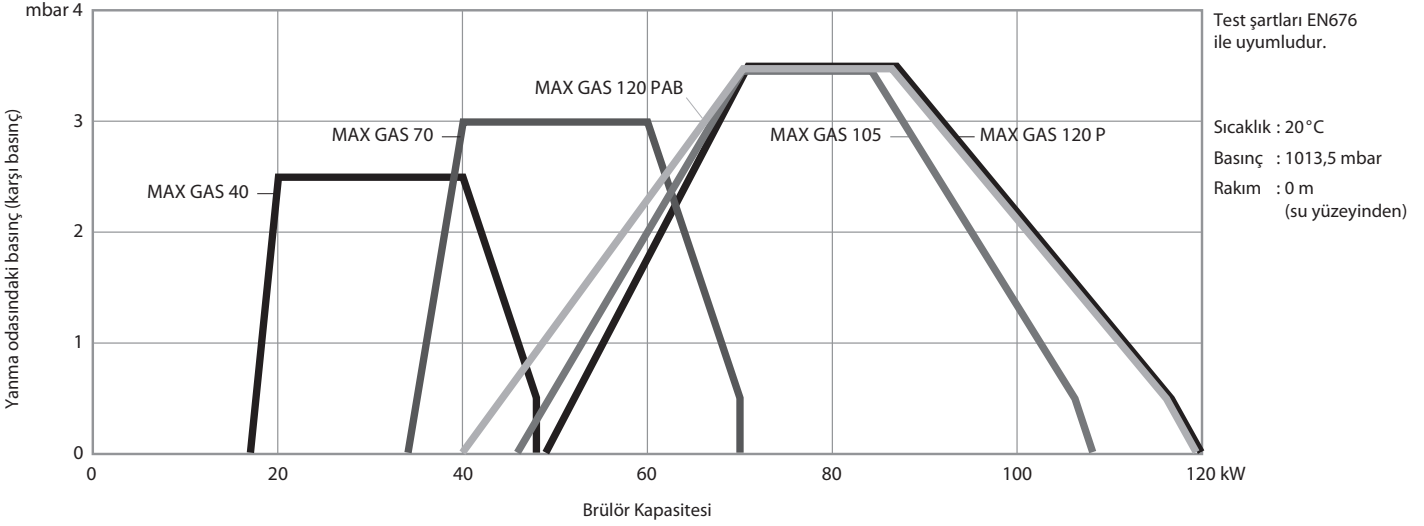
MAX GAS 500 PR



- Kullandığı yakıtlar: Doğalgaz, LPG
- Çalışması: tek kademe; model MAX GAS 120 (iki kademeli olarak da mevcuttur)
- Emisyon sınıfı: LOW NOX Klas 3 (≤ 80 mg/kWh) EN 676'ya göre



ÇALIŞMA ARALIĞI



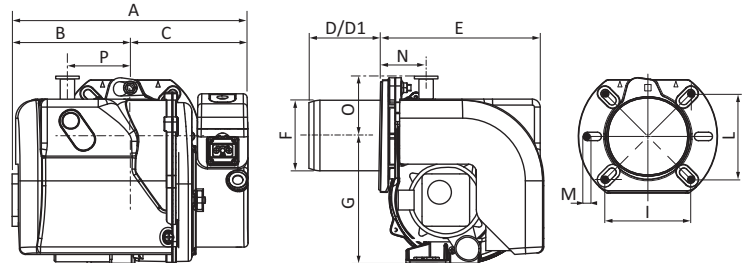
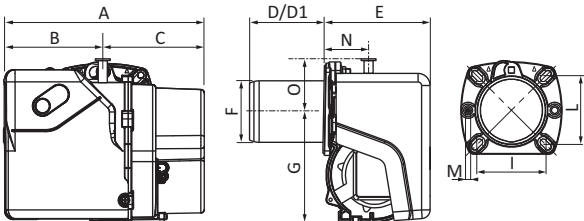
TEKNİK BİLGİLER

MODEL	Brülör kapasitesi (kW)	Elektrik Besleme	Motor (W)	NOx Sınıfı	Çalışması
MAX GAS 40 P	17 - 48	1/230V/50-60Hz	75	Klas 3	P
MAX GAS 70 P	34 - 70	1/230V/50-60Hz	75	Klas 3	P
MAX GAS 105 P	46 - 108	1/230V/50-60Hz	75	Klas 3	P
MAX GAS 120 P	49 - 120	1/230V/50-60Hz	75	Klas 3	P
MAX GAS 120 PAB	40 - 120	1/230V/50-60Hz	75	Klas 3	PAB

GENEL ÖLÇÜLER

MAX GAS 40

MAX GAS 70 - 105 - 120



Ölçüler: mm
Namlu uzunluğu: D Kısa / D1 Uzun

	A	B	C	D	D1	E	F	G	I	L	M	N	O	P
MAX GAS 40 P	288	143	145	85	185	153	89	160	92/107	92/107	M8	54	73	-
MAX GAS 70 P	303	155	148	85	185	204	89	160	100/120	100/120	M8	52	71	82
MAX GAS 105 P	317	169	148	140	220	204	89	160	100/120	100/120	M8	52	71	82
MAX GAS 120 P	317	169	148	160	240	204	98	160	100/120	100/120	M8	52	71	82
MAX GAS 120 PAB	317	169	148	160	240	282	98	160	100/120	100/120	M8	52	71	82

BRÜLÖRLER

Tek Kademe, Low NOx Klas 3

Model	Namı	Ariston BCU	Siemens BCU
MAX GAS 40 P	TC	3142741	3123932
	TL	3142742	3123933
MAX GAS 70 P	TC	3142743	3123934
	TL	3142744	3123935
MAX GAS 105 P	TC	3142745	3123936
	TL	3142746	3123937
MAX GAS 120 P	TC	3142747	3123938
	TL	3142748	3123939

İki kademe, Low NOx Klas 3

Model	Namı	Siemens BCU
MAX GAS 120 PAB	TC	3123954
	TL	3123955



MAX GAS 40 P

Diğer kullanılabilir düzenlemeler

Yüksek Sıcaklık (HT)	Sürekli havalandırma (CV)	Son süpürme	110 V
<input checked="" type="checkbox"/>	<input checked="" type="checkbox"/>	<input checked="" type="checkbox"/>	<input checked="" type="checkbox"/>

Kodlar talep üzerine verilir.

GAZ HATLARI

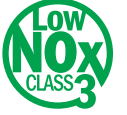
Doğalgaz (G20, G25):

	Basınç (mbar)		Model	Ölçü	Kod
	min	maks			
MAX GAS 40 P için	9	65	MBC 65 DLE	1/2"	3141885
	9	200	MB-DLE 403	1/2"	3123944
MAX GAS 70 P için	10	360	MB-DLE 405	3/4"	3123560
	11	360	MBC 120 DLE	3/4"	3141886
	16	65	MBC 65 DLE	1/2"	3141885
	18	200	MB-DLE 403	1/2"	3123944
MAX GAS 105 P için	16	360	MB-DLE 405	3/4"	3123560
	18	360	MBC 120 DLE	3/4"	3141886
	34	65	MBC 65 DLE	1/2"	3141885
MAX GAS 120 P için	36	200	MB-DLE 403	1/2"	3123944
	16	360	MB-DLE 405	3/4"	3123560
	18	360	MBC 120 DLE	3/4"	3141886
MAX GAS 120 P için	34	65	MBC 65 DLE	1/2"	3141885
	36	200	MB-DLE 403	1/2"	3123944
	16	360	MB-ZRDLE 405	3/4"	3123960

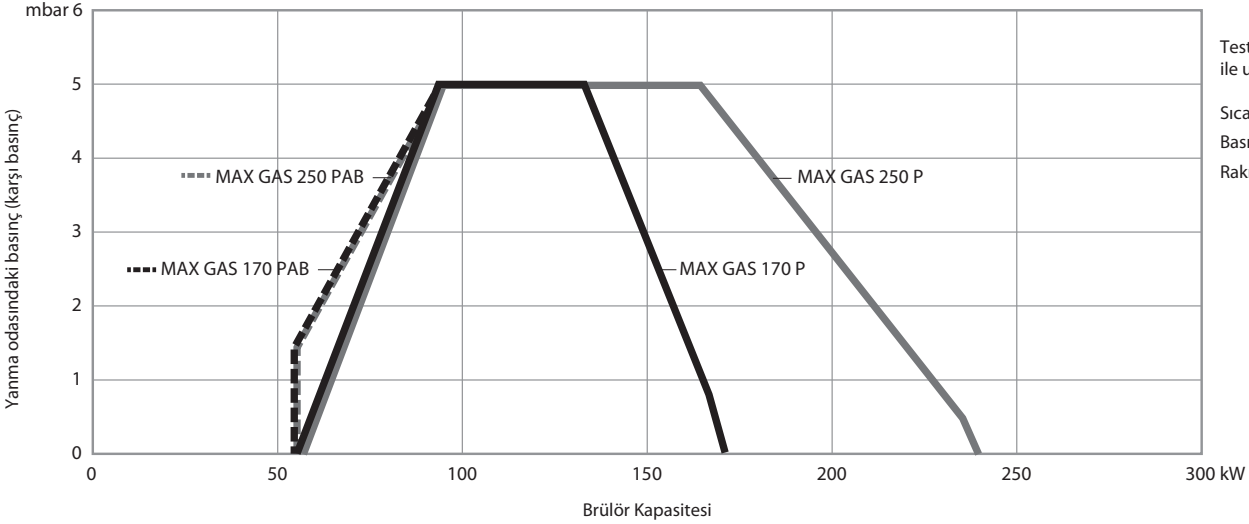
LPG (G31):

	Basınç (mbar)		Model	Ölçü	Kod	LPG Kiti
	min	maks				
MAX GAS 40 P için	7	65	MBC 65 DLE	1/2"	3141885	3122301
MAX GAS 70 P için	15	65	MBC 65 DLE	1/2"	3141885	3122301
MAX GAS 105 P için	24	65	MBC 65 DLE	1/2"	3141885	3122301
MAX GAS 120 P için	24	65	MBC 65 DLE	1/2"	3141885	3122301
MAX GAS 120 PAB için	15	360	MB-ZRDLE 405	3/4"	3123960	3122301

- Kullandığı yakıtlar: Doğalgaz, LPG
- Çalışması: tek kademe veya iki kademe
- Emisyon sınıfı: LOW NOX Klas 3 (≤ 80 mg/kWh) EN 676'ya göre



ÇALIŞMA ARALIĞI



Test şartları EN676 ile uyumludur.

Sıcaklık : 20°C

Basınç : 1013,5 mbar

Rakım : 0 m
(su yüzeyinden)

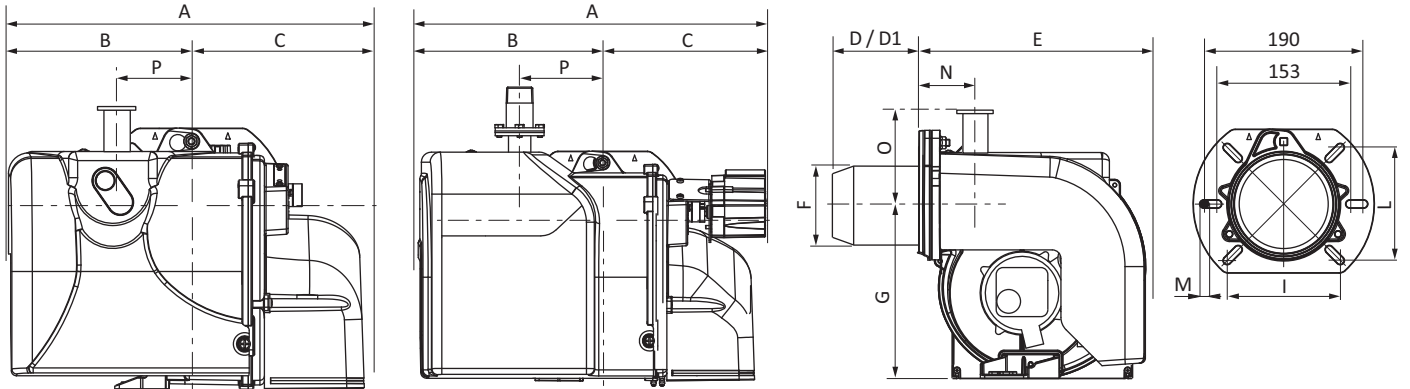
TEKNİK BİLGİLER

Model	Brülör Kapasitesi (kW)	Elektrik besleme	Motor (W)	NOx Sınıfı	Çalışması
MAX GAS 170	55 - 170	1/230V/50Hz	200	Klas 3	P, PAB
MAX GAS 250	55 - 240	1/230V/50Hz	200	Klas 3	P, PAB

GENEL ÖLÇÜLERİ

MAX GAS 170/250 P

MAX GAS 170/250 PAB



Ölçüler: mm

Namlu uzunluğu: D Kısa/ D1 Uzun

	A	B	C	D	D1	E	F	G	I	L	M	N	O	P
MAX GAS 170/250 P	392	202	190	180	280	280	125	201	106/130	106/130	M8	73	110	104
MAX GAS 170/250 PAB	435	231	204	180	280	301	125	201	106/130	106/130	M8	73	110	104

BRÜLÖRLER

Tek kademe, Low NOx klas 3

Model	Namı	Ariston BCU	Siemens BCU
MAX GAS 170 P	TC	3142749	3123940
	TL	3142750	3123941
MAX GAS 250 P	TC	3142751	3123942
	TL	3142752	3123943

İki Kademe, Low NOx Klas 3

Model	Namı	Ariston BCU	Siemens BCU
MAX GAS 170 PAB	TC	3142782	3123956
	TL	3142783	3123957
MAX GAS 250 PAB	TC	3142784	3123958
	TL	3142785	3123959



MAX GAS 250 PAB

DİĞER KULLANILABİLİR DÜZENLEMELER

60 Hz	Yüksek Sıcaklık (HT)	Sürekli havalandırma (CV)	Son süpürme	110 V
<input checked="" type="checkbox"/>	<input checked="" type="checkbox"/>	<input checked="" type="checkbox"/>	<input checked="" type="checkbox"/>	<input checked="" type="checkbox"/>

Kodlar talep üzerine verilir

GAZ HATLARI

Doğalgaz (G20, G25)

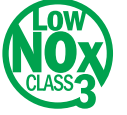
	Basınç (mbar)		Model	Ölçü	Kod	Adaptör kit*
	min	maks				
MAX GAS 170 P için	13	360	MB-DLE 410	1"	3123947	-
	17	360	MB-DLE 407	3/4"	3123525	-
	26	360	MB-DLE 405	3/4"	3123560	3122300
MAX GAS 250 P için	15	360	MB-DLE 412	1"1/4	3141899	-
	17	360	MB-DLE 410	1"	3123947	-
	26	360	MB-DLE 407	3/4"	3123525	-
	40	360	MB-DLE 405	3/4"	3123560	3122300
MAX GAS 170 PAB için	13	360	MB-ZRDLE 410	1"	3123962	-
	17	360	MB-ZRDLE 407	3/4"	3123961	-
	26	360	MB-ZRDLE 405	3/4"	3123960	3122300
MAX GAS 250 PAB için	15	360	MB-ZRDLE 412	1"1/4	3141901	-
	17	360	MB-ZRDLE 410	1"	3123962	-
	26	360	MB-ZRDLE 407	3/4"	3123961	-
	40	360	MB-ZRDLE 405	3/4"	3123960	3122300

LPG (G31):

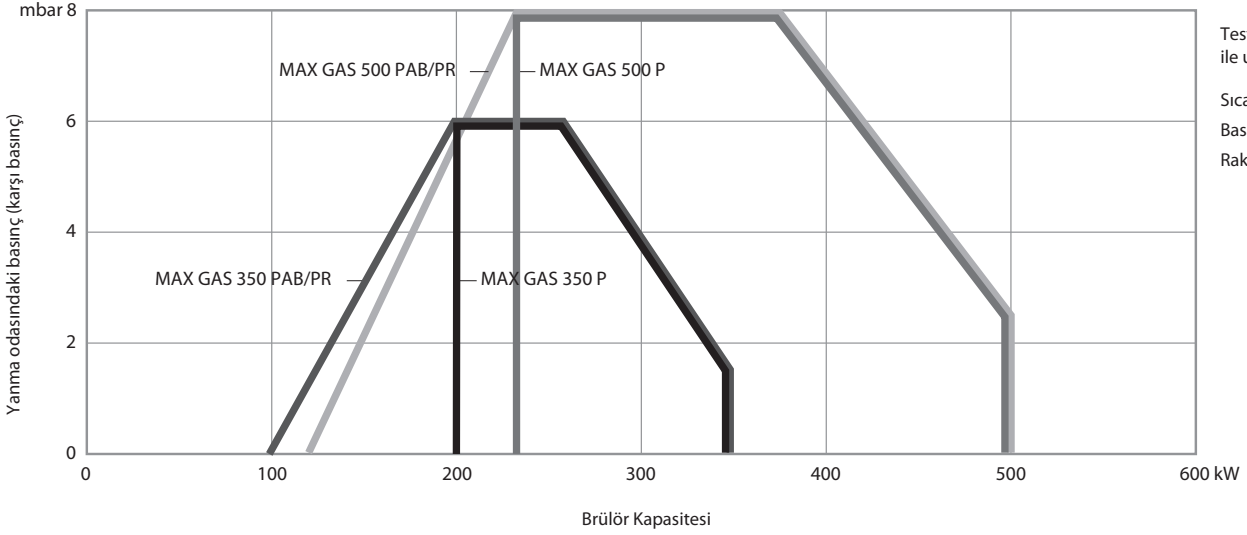
	Basınç (mbar)		Model	Ölçü	Kod	LPG kiti	Adaptör kit*
	min	maks					
MAX GAS 170 P için	23	360	MB-DLE 405	3/4"	3123560	3122302	3122300
MAX GAS 250 P için	34	360	MB-DLE 405	3/4"	3123560	3122302	3122300
MAX GAS 170 PAB için	23	360	MB-ZRDLE 405	3/4"	3123960	3122302	3122300
MAX GAS 250 PAB için	34	360	MB-ZRDLE 405	3/4"	3123960	3122302	3122300

*: sipariş verilirse ilave edilecektir.

- Kullandığı yakıtlar: Doğalgaz, LPG
- Çalışması: tek kademe, iki kademe, iki kademe kademeli ve güç regülatörü (RWF50) ilavesiyle modülasyonlu
- Emisyon sınıfı: LOW NOX Klas 3 (≤ 80 mg/kWh) EN 676'ya göre



ÇALIŞMA ARALIĞI



Test şartları EN676 ile uyumludur.

Sıcaklık : 20°C

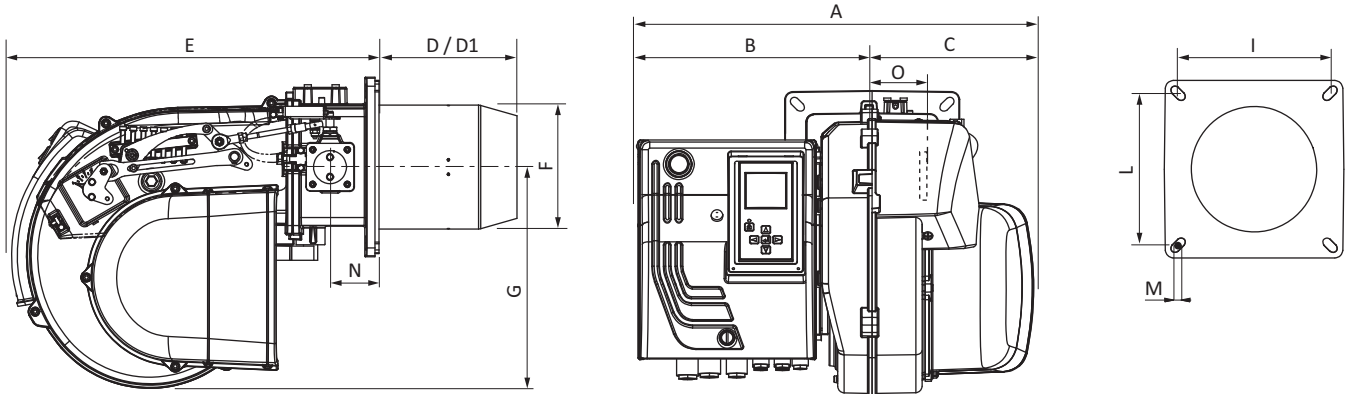
Basınç : 1013,5 mbar

Rakım : 0 m
(su yüzeyinden)

TEKNİK BİLGİLER

Model	Brülör kapasitesi (kW)	Elektrik besleme	Motor (W)	NOx Sınıfı	Çalışması
MAX GAS 350 P	205 - 350	1/230V/50Hz	300	Klas 3	P
MAX GAS 500 P	240 - 500	3/230-400V/50Hz	550	Klas 3	P
MAX GAS 350 PAB	100 - 350	1/230V/50Hz	300	Klas 3	PAB
MAX GAS 500 PAB	120 - 500	3/230-400V/50Hz	550	Klas 3	PAB
MAX GAS 350 PR	100 - 350	1/230V/50Hz	300	Klas 3	PR
MAX GAS 500 PR	120 - 500	3/230-400V/50Hz	550	Klas 3	PR

GENEL ÖLÇÜLER



Ölçüler: mm
Namlu uzunluğu: D Kısa/ D1 Uzun

	A	B	C	D	D1	E	F	G	I	L	M	N	O
MAX GAS 350/500 P	485	277	208	175	335	466	157	280	185/200	185/200	M8	62	101
MAX GAS 350/500 PAB	510	302	208	175	335	500	157	280	185/200	185/200	M8	62	101
MAX GAS 350/500 PR	510	302	208	175	335	500	157	280	185/200	185/200	M8	62	101

BRÜLÖRLER

Tek Kademe, Low NOx klas 3

Model	Namı	Ariston BCU	Siemens BCU
MAX GAS 350 P	TC	3143283	3142283
	TL	3143284	3142284
MAX GAS 500 P	TC	3143285	3142289
	TL	3143286	3142290

İki Kademe, Low NOx Klas 3

Model	Namı	Ariston BCU	Siemens BCU
MAX GAS 350 PAB	TC	3143287	3142285
	TL	3143288	3142286
MAX GAS 500 PAB	TC	3143289	3142291
	TL	3143290	3142292

İki kademe kademeli/mechanik modülasyonlu, Low NOx Klas 3

Model	Namı	Ariston BCU	Siemens BCU
MAX GAS 350 PR	TC	3140047	3142287
	TL	3140048	3142288
MAX GAS 500 PR	TC	3140049	3142293
	TL	3140050	3142294



MAX GAS 350 P

DİĞER KULLANILABİLİR DÜZENLEMELER

60 Hz	Yüksek Sıcaklık (HT)	Sürekli havalandırma (CV)	Son süpürme	110 V
<input checked="" type="checkbox"/>	<input checked="" type="checkbox"/>	<input checked="" type="checkbox"/>	<input checked="" type="checkbox"/>	<input checked="" type="checkbox"/>

Kodlar talep üzerine verilir.

GAZ HATLARI

Doğalgaz (G20, G25):

	Basınç (mbar)		Model	Ölçü	Kod
	min	maks			
MAX GAS 350 için	17	360	MB-DLE 415 350/500	1"1/2	3142296
	20	360	MB-DLE 412 350/500	1"1/4	3142295
	37	360	MB-DLE 410 350/500	1"	3142665
	60	360	MB-DLE 407 350/500	3/4"	3142392
MAX GAS 500 için	20	360	MB-DLE 415 350/500	1"1/2	3142296
	35	360	MB-DLE 412 350/500	1"1/4	3142295
	55	360	MB-DLE 410 350/500	1"	3142665
	90	360	MB-DLE 407 350/500	3/4"	3142392

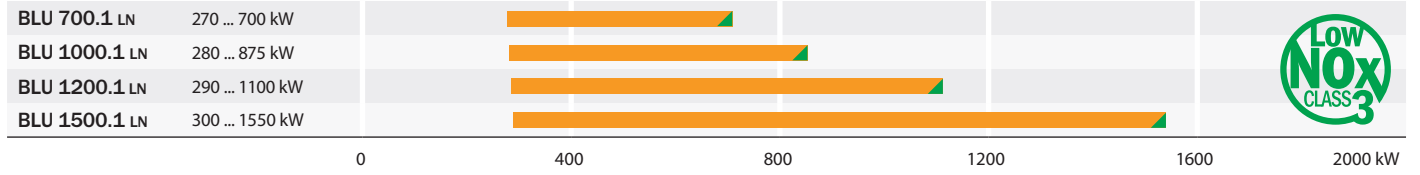
LPG (G31):

	Basınç (mbar)		Model	Ölçü	Kod	LPG Kiti
	min	maks				
MAX GAS 350 için	33	360	MB-DLE 407 350/500	3/4"	3142392	3142431
MAX GAS 500 için	52	360	MB-DLE 407 350/500	3/4"	3142392	3142431

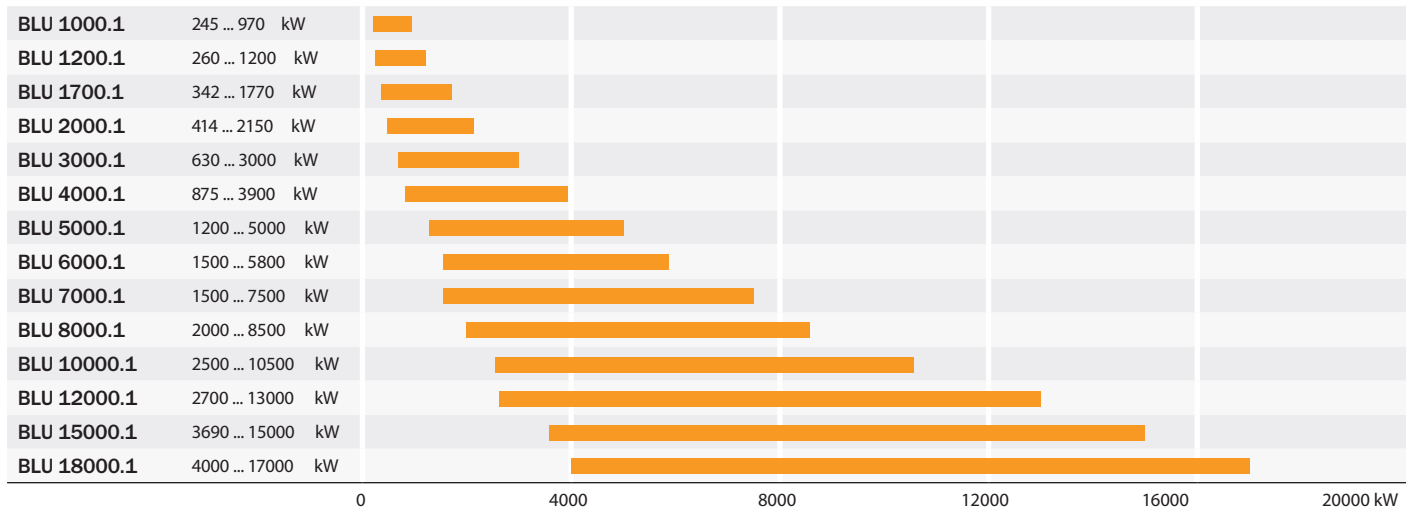
Gaz regülatörü ve filtre dahildir

Seriye Genel Bakış

Low NOx Klas 3 (NOx ≤ 80 mg/kWh)

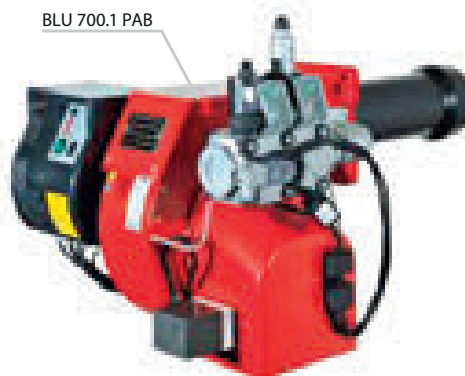


Low NOx Klas 2 (NOx ≤ 120 mg/kWh)



ANA ÖZELLİKLERİ

- PID kontrol ile modülasyonlu model, dijital olarak ayar noktası ve referans değeri gerçek zamanlı gösteren ekran.
- Kolay ayarlanabilen ve farklı yanma odalarına uyan yanma kafası.
- Uygulanabilirlik durumuna göre düzenlenmiş ve özel modeller.
- Tam elektronik brülör kontrol sistemi
- 1:8 gibi yüksek modülasyon oranı.



BLU SERİSİ DÜZENLEMELERİ

BLU serisi aşağıdaki çalışma konumlarında mevcuttur:

BLU ... PAB	İki kademe İki kademe Low NOx Klas 3	BLU 700.1 ... 2000.1 BLU 700.1 LN ... 1500.1 LN
BLU ... PR	İki kademe, İki kademe Low NOx Klas 3 İki kademe kademeli/mekanik modülasyonlu Low NOx Klas 3	BLU 1000.1 ... 18000.1 BLU 700.1 LN ... 1500.1 LN
BLU ... PRE	İki kademe, kademeli/mekanik modülasyonlu İki kademe kademeli/mekanik modülasyonlu Low NOx Klas 3	BLU 1000.1 ... 18000.1 BLU 700.1 LN ... 1500.1 LN

Diğer kullanılabilir düzenlemeler

- LPG versiyonları, BLU 6000.1'e kadar
- Sürekli havalandırma versiyonları
- Alev geometrisini özelleştirmek için swirl sistem
- Uygulanabilirlik durumuna göre talep üzerine OEM ve diğer özel versiyonlar.

FUEL

- Doğalgaz (G20 - G25, EN676'ya göre)
- LPG

EMİSYONLAR

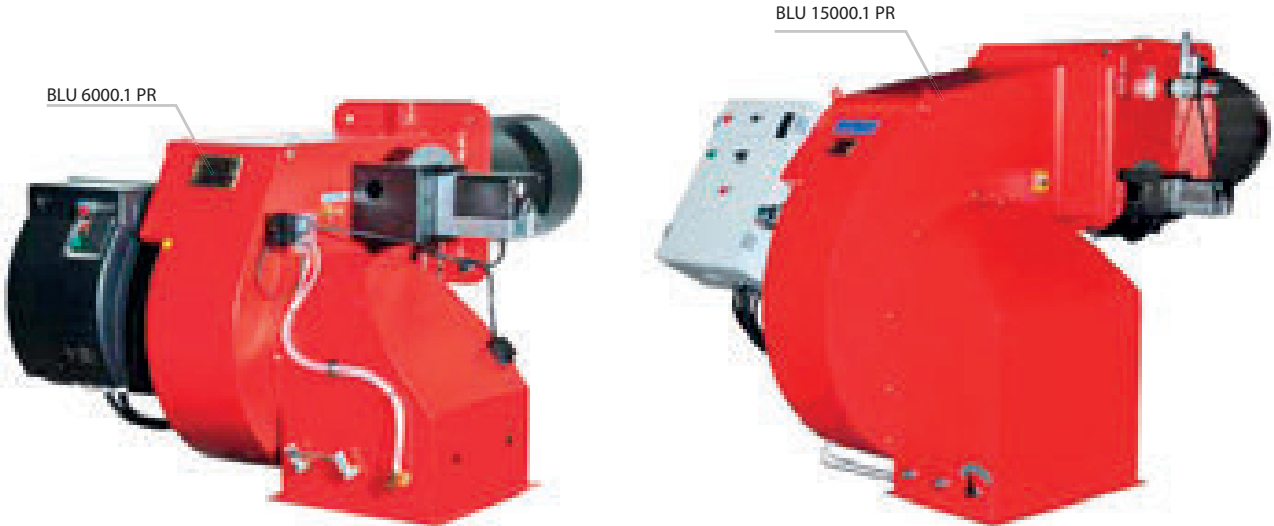
Sınıf	NOx mg/kWh
1	170
2	120
3	80

Tüm modeller EN 676 Avrupa standardına uygundur.

UYUMLU YÖNETMELİKLER

Tüm ürünler aşağıdaki yönetmeliklerle uyumludur.

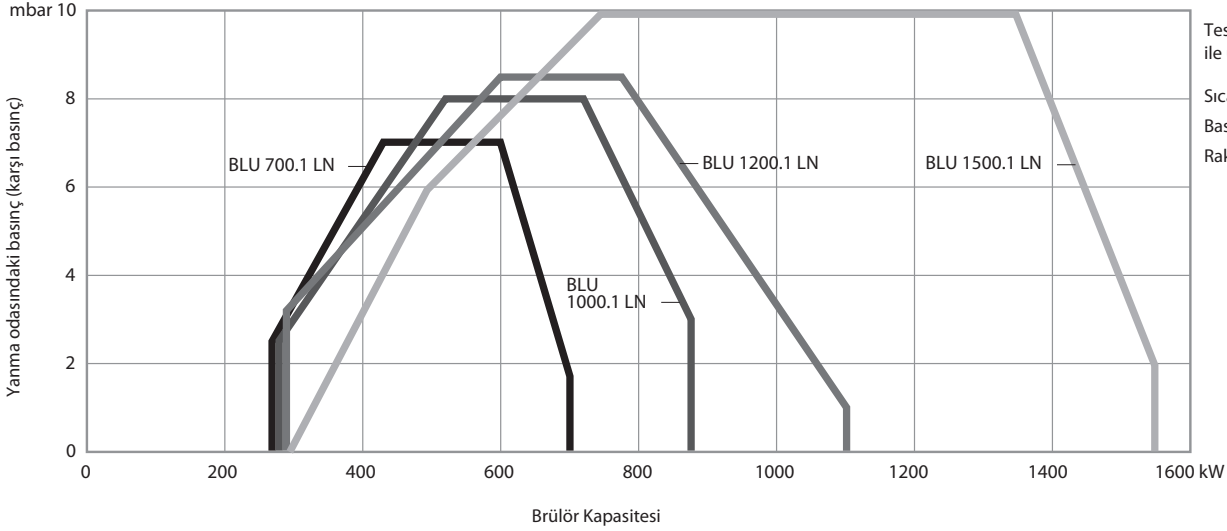
- 2006/42/EC Makine Direktifi
- 2014/30/UE EMC Direktifi
- 2014/35/UE Düşük Voltaj Direktifi
- 2009/142/CEE Gaz Cihazları Direktifi



- Kullandığı yakıtlar: Doğalgaz, LPG
- Çalışması: İki kademe kademeli veya güç regülatörü ve ilgili sensörlerin montajıyla modülasyonlu (bakınız sayfa 102)
- Emisyon sınıfı: LOW NOX Klas 3 (≤ 80 mg/kWh) EN 676'ya göre



ÇALIŞMA ARALIĞI

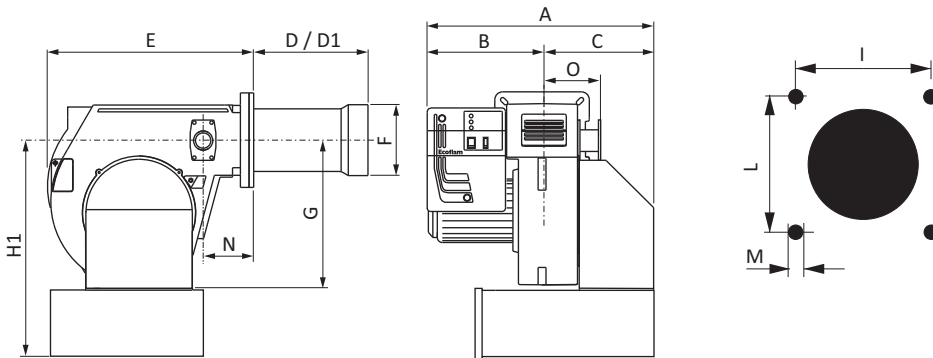


Test şartları EN676 ile uyumludur.
 Sıcaklık : 20°C
 Basınç : 1013,5 mbar
 Rakım : 0 m (su yüzeyinden)

TEKNİK BİLGİLER

Model	Brülör Kapasitesi (kW)	Elektrik Besleme	Motor (kW)	NOx Sınıfı	Çalışması
BLU 700.1 LN	270 - 700	3/230-400/50Hz	1,1	Klas 3	PAB, PR, PRE
BLU 1000.1 LN	280 - 875	3/230-400/50Hz	1,1	Klas 3	PAB, PR, PRE
BLU 1200.1 LN	290 - 1100	3/230-400/50Hz	2,2	Klas 3	PAB, PR, PRE
BLU 1500.1 LN	300 - 1550	3/230-400/50Hz	3	Klas 3	PAB, PR, PRE

GENEL ÖLÇÜLER



Ölçüler: mm
 Namlu uzunluğu: D Kısa/ D1 Uzun

	A	B	C	D	D1	E	F	G	H1*	I	L	M	N	O
BLU 700.1 LN	650	330	320	175	395	555	170	390	600	190	190	M10	140	165
BLU 1000.1 LN	650	330	320	175	395	555	190	390	600	190	190	M10	140	165
BLU 1200.1 LN	670	350	320	310	460	555	200	390	600	190	190	M10	140	165
BLU 1500.1 LN	712	364	348	340	540	730	215	420	680	240	240	M14	138	187

BRÜLÖRLER

İki Kademe, Low NOx Klas 3

Model	Namı	Kod
BLU 700.1 LN PAB	TC	3143977
	TL	3143978
BLU 1000.1 LN PAB	TC	3143988
	TL	3143989
BLU 1200.1 LN PAB	TC	3143994
	TL	3143995
BLU 1500.1 LN PAB	TC	3144001
	TL	3144002



BLU 700.1 LN PR

İki Kademe kademeli / modülasyonlu, Low NOx Klas 3

Model	Namı	Kod
BLU 700.1 LN PR	TC	3143984
	TL	3143985
BLU 1000.1 LN PR	TC	3143990
	TL	3143991
BLU 1200.1 LN PR	TC	3143996
	TL	3143997
BLU 1500.1 LN PR	TC	3144003
	TL	3144004

İki Kademe Kademeli / elektronik modülasyonlu, Low NOx Klas 3

Model	Namı	Kod
BLU 700.1 LN PRE	TC	3145108
	TL	3145109
BLU 1000.1 LN PRE	TC	3145110
	TL	3145111
BLU 1200.1 LN PRE	TC	3145112
	TL	3145113
BLU 1500.1 LN PRE	TC	3145114
	TL	3145115

DİĞER KULLANILABİLİR DÜZENLEMELER

60 Hz	LPG	Sürekli Havalandırma (CV)	Son Süpürme
<input checked="" type="checkbox"/>	<input type="checkbox"/>	<input checked="" type="checkbox"/>	<input checked="" type="checkbox"/>

Kodlar talep üzerine verilir.

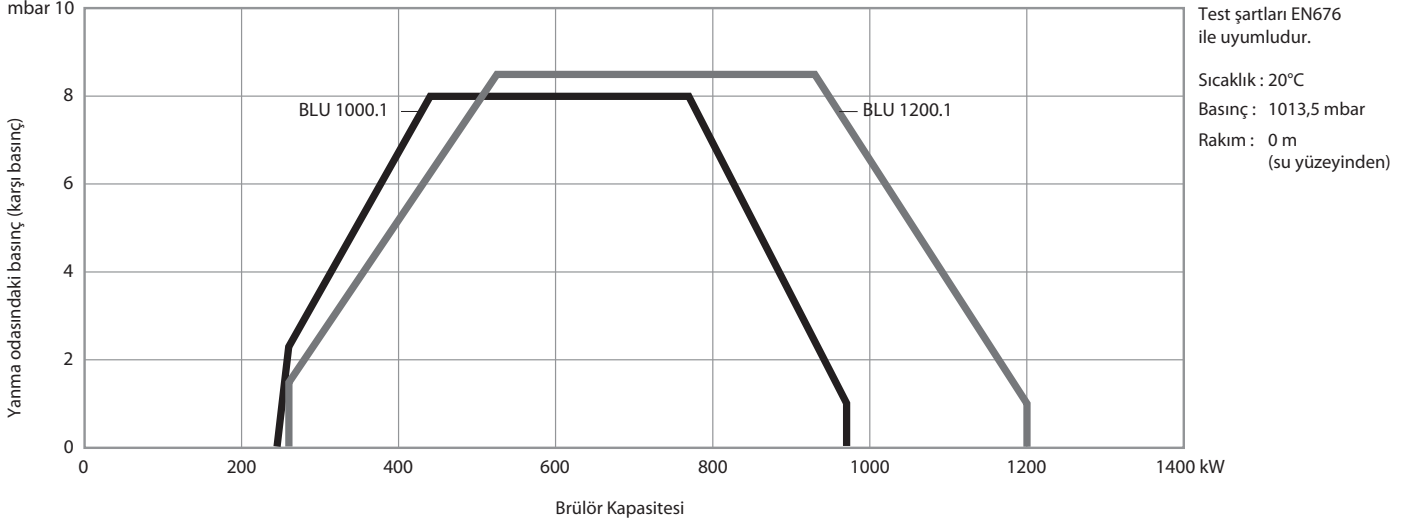
GAZ HATLARI

	Basınç (mbar)		Model	Ölçü	PAB ve PR için kodlar	PRE versiyon kodları	Bağlantı borusu	Filtre
	min	maks						
BLU 700.1 LN için	17	360	MB-DLE 420	2"	3141847	3144273	-	dahildir
	25	360	MB-DLE 415	1"1/2	3141846	3144272	-	dahildir
	75	360	MB-DLE 410	1"	3142022	3144270	-	dahildir
BLU 1000.1 LN için	35	360	MB-DLE 420	2"	3141847	3144273	-	dahildir
	40	360	MB-DLE 415	1"1/2	3141846	3144272	-	dahildir
	75	360	MB-DLE 412	1"1/4	3141845	3144271	-	dahildir
BLU 1200.1 LN için	20	500	VDG 20.503	2"	3123860	3144277	-	3121384
	35	360	MB-DLE 420	2"	3141847	3144273	-	dahildir
	45	360	MB-DLE 415	1"1/2	3141846	3144272	-	dahildir
	85	360	MB-DLE 412	1"1/4	3141845	3144271	-	dahildir
BLU 1500.1 LN için	30	500	VDG 40.065	DN65	3124110	3144278	3141842	3124111
	40	500	VDG 20.503	2"	3123860	3144277	3142076	3121384
	60	360	MB-DLE 420	2"	3141847	3144273	3142076	dahildir
	70	360	MB-DLE 415	1"1/2	3141846	3144272	3142076	dahildir

! Minimum 250 mbar üzerindeki giriş basınçları için, presostat olarak GW500 seçiniz (montaj sırasında yerinde takılır) bakınız sayfa 105

- Kullandığı yakıtlar: Doğalgaz, LPG
- Çalışması: iki kademe, iki kademe kademeli veya güç regülatörü ve ilgili sensörlerin montajıyla modülasyonlu (bakınız sayfa 102)
- Emisyon sınıfı: LOW NOX Klas 2 (≤ 120 mg/kWh) EN 676'ya göre

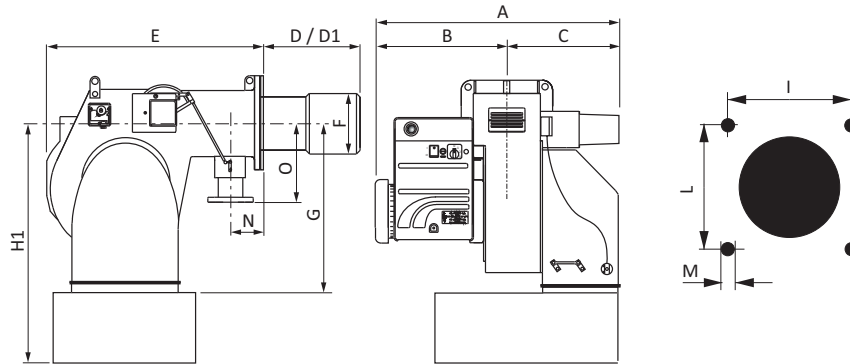
ÇALIŞMA ARALIĞI



TEKNİK BİLGİLER

Model	Brülör kapasitesi (kW)	Elektrik besleme	Motor (kW)	NOx Sınıfı	Çalışması
BLU 1000.1	245 - 970	3/230-400/50Hz	1,1	Sınıf 2	PAB, PR, PRE
BLU 1200.1	260 - 1200	3/230-400/50Hz	2,2	Sınıf 2	PAB, PR, PRE

GENEL ÖLÇÜLER



Ölçüler: mm
Namlu uzunluğu: D Kısa/ D1 Uzun
*: susturucu ile (opsiyonel)

	A	B	C	D	D1	E	F	G	H1*	I	L	M	N	O
BLU 1000.1 PAB	608	328	280	174	394	543	190	401	601	185/200	185/200	M10	138	168
BLU 1200.1 PAB	608	328	280	309	459	543	200	401	601	185/200	185/200	M10	138	168
BLU 1000.1 PR	657	328	329	174	394	543	190	401	601	185/200	185/200	M10	138	420
BLU 1200.1 PR	657	328	329	309	459	543	200	401	601	185/200	185/200	M10	138	420
BLU 1000.1 PRE	702	422	280	174	394	651	190	401	601	185/200	185/200	M10	138	168
BLU 1200.1 PRE	702	422	280	309	459	651	200	401	601	185/200	185/200	M10	138	168

BRÜLÖRLER

İki Kademe

Model	Namı	Kod
BLU 1000.1 PAB	TC	3144040
	TL	3144041
BLU 1200.1 PAB	TC	3144043
	TL	3144044

İki Kademe Kademeli / mekanik modülasyonlu

Model	Namı	Kod
BLU 1000.1 PR	TC	3144045
	TL	3144046
BLU 1200.1 PR	TC	3144047
	TL	3144048

İki Kademe Kademeli / elektronik modülasyonlu

Model	Namı	Kod
BLU 1000.1 PRE	TC	3145116
	TL	3145117
BLU 1200.1 PRE	TC	3145118
	TL	3145119



BLU 1000.1 PAB

DİĞER KULLANILABİLİR DÜZENLEMELER

60 Hz	LPG	Sürekli havalandırma (CV)	Son süpürme
☒	○	☒	☒

☒ Kodlar talep üzerine verilir

○ Doğalgazdan LPG'ye dönüştürme kiti için bakınız. sayfa 112

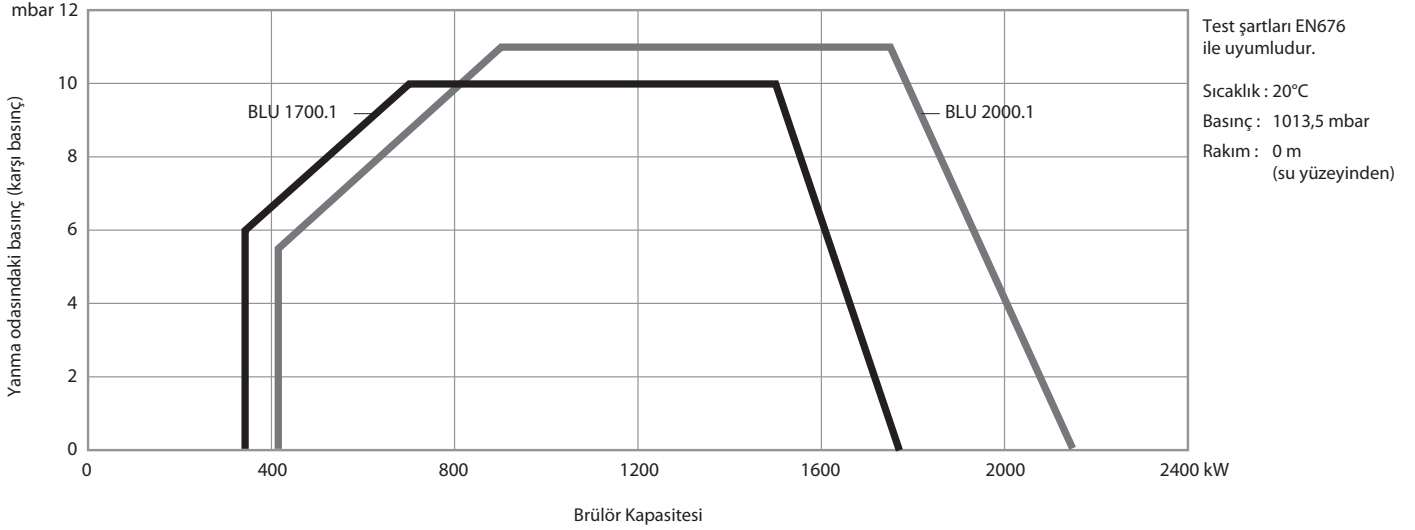
GAZ HATLARI

	Basınç (mbar)		Model	Ölçü	PAB ve PR için kodlar	PRE versiyon kodları	Filtre
	min	maks					
BLU 1000.1 için	27	360	MB-DLE 420	2"	3141847	3144273	dahildir
	35	360	MB-DLE 415	1"1/2	3141846	3144272	dahildir
	75	360	MB-DLE 412	1"1/4	3141845	3144271	dahildir
BLU 1200.1 için	25	500	VGD 20.503	2"	3123860	3144277	3121384
	40	360	MB-DLE 420	2"	3141847	3144273	dahildir
	50	360	MB-DLE 415	1"1/2	3141846	3144272	dahildir
	100	360	MB-DLE 412	1"1/4	3141845	3144271	dahildir

! Minimum 250 mbar üzerindeki giriş basınçları için, presostat olarak GW500 seçiniz (montaj sırasında yerinde takılır) bakınız sayfa 105

- Yakıt: Doğalgaz, LPG
- Çalışması: iki kademe kademeli veya güç regülatörü ve ilgili sensörlerin montajıyla modülasyonlu (bakınız sayfa 102)
- Emisyon sınıfı: LOW NOX Klas 2 (≤ 120 mg/kWh) EN 676'ya göre

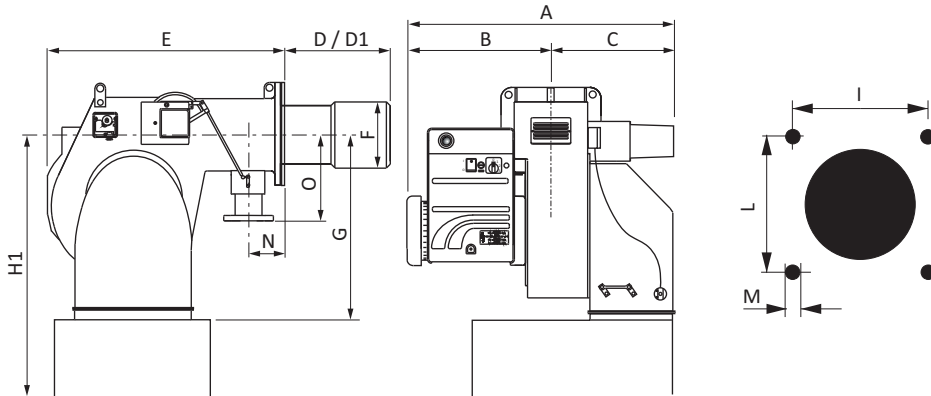
ÇALIŞMA ARALIĞI



TEKNİK BİLGİLER

	Brülör Kapasitesi (kW)	Elektrik besleme	Motor (kW)	NOx Sınıfı	Çalışması
BLU 1700.1	342 - 1770	3/230-400/50Hz	3	Klas 2	PAB, PR, PRE
BLU 2000.1	414 - 2150	3/400/50Hz	4	Klas 2	PAB, PR, PRE

GENEL ÖLÇÜLER



Ölçüler: mm
 Namlu uzunluğu: D Kısa/ D1 Uzun
 *: susturucu ile (opsiyonel)

	A	B	C	D	D1	E	F	G	H1*	I	L	M	N	O
BLU 1700.1	710	385	325	340	540	660	250	398	681	240	240	M14	125	250
BLU 2000.1	730	405	325	345	545	660	270	398	681	240	240	M14	125	250

BRÜLÖRLER

İki Kademe

Model	Namı	Kod
BLU 1700.1 PAB	TC	3140326
	TL	3140327
BLU 2000.1 PAB	TC	3140330
	TL	3140331

İki Kademe Kademeli / mekanik modülasyonlu

Model	Namı	Kod
BLU 1700.1 PR	TC	3140401
	TL	3140402
BLU 2000.1 PR	TC	3140403
	TL	3140404

İki Kademe Kademeli/Elektronik Modülasyonlu

Model	Namı	Kod
BLU 1700.1 PRE	TC	3145120
	TL	3145121
BLU 2000.1 PRE	TC	3145122
	TL	3145123



BLU 2000.1 PAB

DİĞER KULLANILABİLİR DÜZENLEMELER

60 Hz	LPG	Sürekli Havalandırma (CV)	Son süpürme
☒	☒	☒	☒

☒ Kodlar talep üzerine verilir.

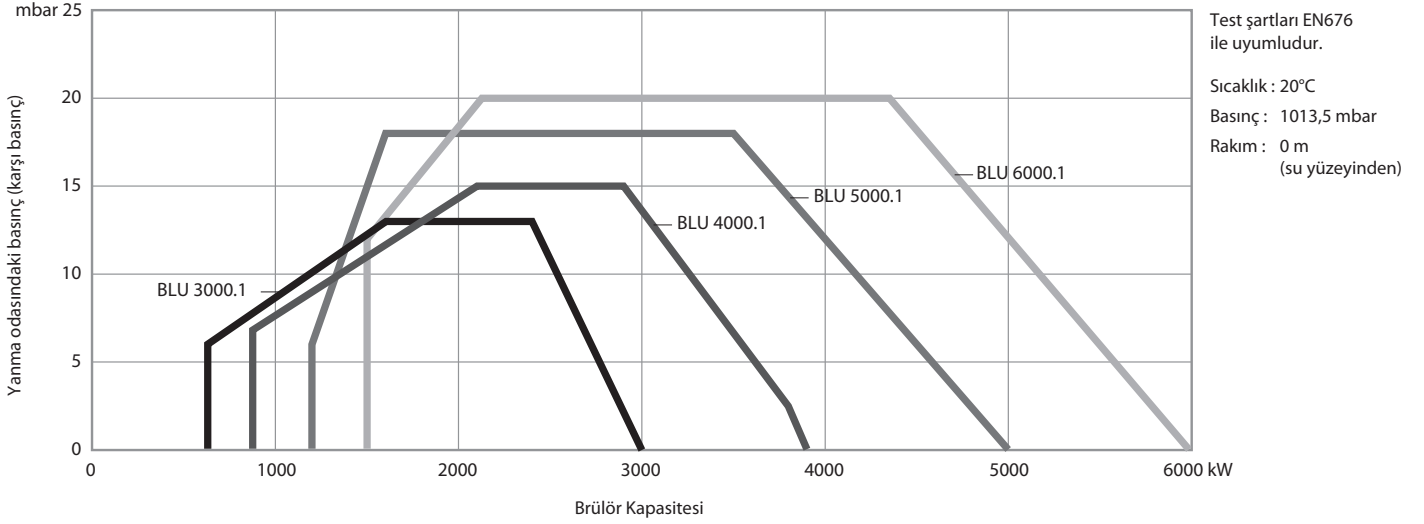
GAZ HATLARI

	Basınç (mbar)		Model	Ölçü	PAB VE PR için kodlar	PRE versiyon kodları	Bağlantı borusu	Filtre
	min	maks						
BLU 1700.1 için	20	500	VGD 40.080	DN80	3142026	3144279	3142069	3142088
	45	500	VGD 20.503	2"	3123860	3144277	3142074	3121384
	60	360	MB-DLE 420	2"	3141847	3144273	3142074	dahildir
	85	360	MB-DLE 415	1"1/2	3141846	3144272	3142074	dahildir
BLU 2000.1 için	23	500	VGD 40.080	DN80	3142026	3144279	3142069	3142088
	35	500	VGD 40.065	2"1/2	3124110	3144278	3142197	3124111
	60	500	VGD 20.503	2"	3123860	3144277	3142074	3121384
	75	360	MB-DLE 420	2"	3141847	3144273	3142074	dahildir
	100	360	MB-DLE 415	1"1/2	3141846	3144272	3142074	dahildir

! Minimum 250 mbar üzerindeki giriş basınçları için, presostat olarak GW500 seçiniz (montaj sırasında yerinde takılır) - 1700.1 bakınız sayfa 105

- Yakıt: Doğalgaz, LPG
- Çalışması: iki kademe, iki kademe kademeli veya güç regülatörü ve ilgili sensörlerin montajıyla modülasyonlu (bakınız sayfa 102)
- Emisyon sınıfı: LOW NOX Klas 2 (≤ 120 mg/kWh) EN 676'ya göre

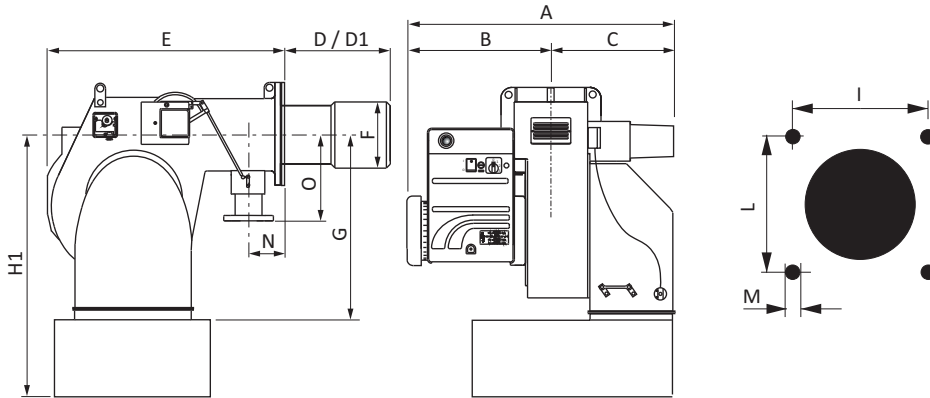
ÇALIŞMA ARALIĞI



TEKNİK BİLGİLER

Model	Brülör Kapasitesi (kW)	Elektrik besleme	Motor (kW)	NOx Sınıfı	Çalışması
BLU 3000.1	630 - 3000	3/400/50Hz	5,5	Klas 2	PR, PRE
BLU 4000.1	875 - 3900	3/400/50Hz	7,5	Klas 2	PR, PRE
BLU 5000.1	1200 - 5000	3/400/50Hz	11	Klas 2	PR, PRE
BLU 6000.1	1500 - 6000	3/400/50Hz	15	Klas 2	PR, PRE

GENEL ÖLÇÜLER



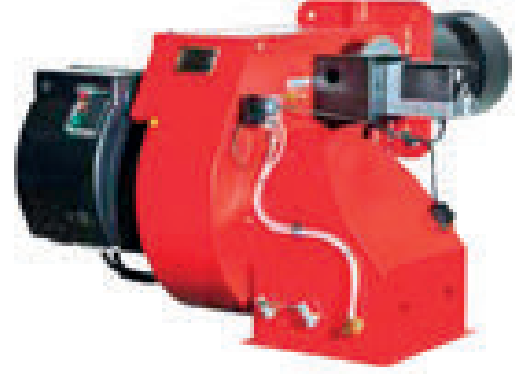
Ölçüler: mm
 Namlu uzunluğu: D Kısa/ D1 Uzun
 *: susturucu ile (opsiyonel)

	A	B	C	D	D1	E	F	G	H1*	I	L	M	N	O
BLU 3000.1	941	448	493	330	530	780	290	471	746	315	315	M16	195	250
BLU 4000.1	941	448	493	365	565	780	320	471	746	315	315	M16	195	250
BLU 5000.1	1019	495	524	375	575	970	320	570	965	330	330	M16	195	250
BLU 6000.1	1069	545	524	375	575	970	320	570	965	330	330	M16	195	250

BRÜLÖRLER

İki kademe kademeli/mechanik modülasyonlu

Model	Namı	Kod
BLU 3000.1 PR	TC	3141753
	TL	3141754
BLU 4000.1 PR	TC	3141756
	TL	3141757
BLU 5000.1 PR	TC	3141758
	TL	3141759
BLU 6000.1 PR	TC	3141761
	TL	3141762



BLU 6000.1 PR

İki kademe kademeli/elektronik modülasyonlu

Model	Namı	Kod
BLU 3000.1 PRE	TC	3145124
	TL	3145125
BLU 4000.1 PRE	TC	3145126
	TL	3145127
BLU 5000.1 PRE	TC	3145128
	TL	3145129
BLU 6000.1 PRE	TC	3145130
	TL	3145131

DİĞER KULLANILABİLİR DÜZENLEMELER

60 Hz	LPG	Sürekli havalandırma (CV)	Son süpürme
☒	☒	☒	☒

☒ Kodlar talep üzerine verilir

GAZ HATLARI

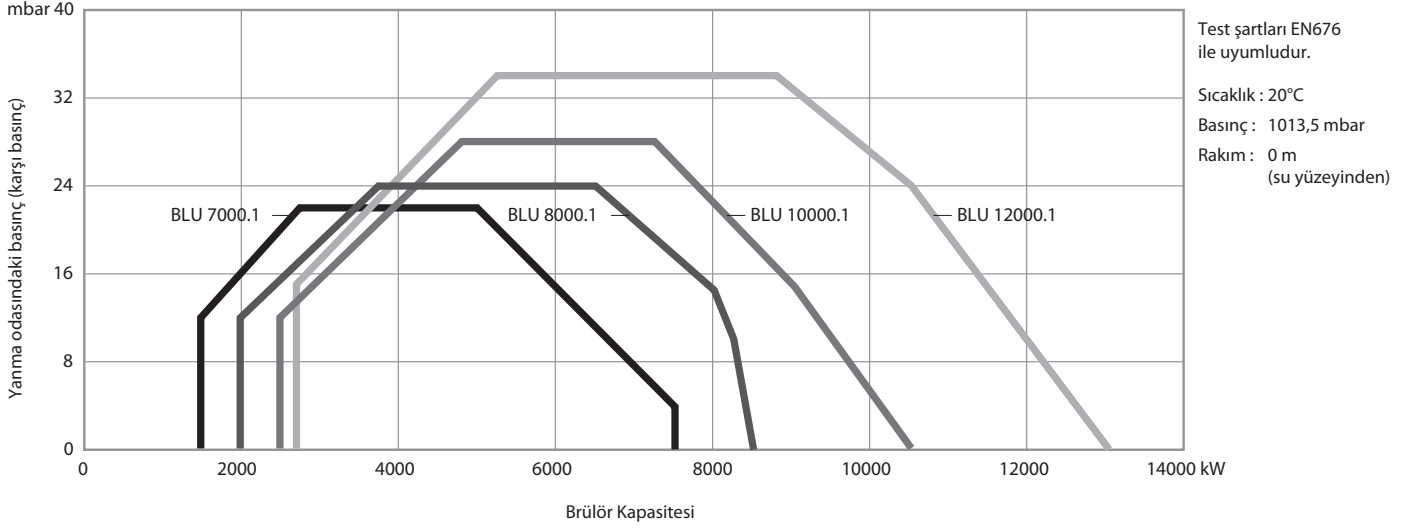
	Basınç (mbar)		Model	Ölçü	PAB ve PR için kodlar	PRE versiyon kodları	Bağlantı borusu	Filtre
	min	maks						
BLU 3000.1 için	22	500	VDG 40.100	DN100	3141869	3144280	3142069+3142073*	3142205
	35	500	VDG 40.080	DN80	3142026	3144279	3142069	3142088
	55	500	VDG 40.065	DN65	3124110	3144278	3142197	3124111
	100	500	VDG 20.503	2"	3123860	3144277	3142075	3121384
BLU 4000.1 için	30	500	VDG 40.100	DN100	3141869	3144280	3142069+3142073*	3142205
	50	500	VDG 40.080	DN80	3142026	3144279	3142069	3142088
	90	500	VDG 40.065	DN65	3124110	3144278	3142197	3124111
	170	500	VDG 20.503	2"	3123860	3144277	3142075	3121384
BLU 5000.1 için	35	500	VDG 40.125	DN125	3142666	3144282	3142198	3142206
	45	500	VDG 40.100	DN100	3141869	3144280	3142070+3142073*	3142205
	75	500	VDG 40.080	DN80	3142026	3144279	3142070	3142088
	140	500	VDG 40.065	DN65	3124110	3144278	3142071	3124111
BLU 6000.1 için	250	500	VDG 20.503	2"	3123860	3144277	3142075	3121384
	50	500	VDG 40.125	DN125	3142666	3144282	3142198	3142206
	60	500	VDG 40.100	DN100	3141869	3144280	3142070+3142073*	3142205
	100	500	VDG 40.080	DN80	3142026	3144279	3142070	3142088
	180	500	VDG 40.065	DN65	3124110	3144278	3142071	3124111
	340	500	VDG 20.503	2"	3123860	3144277	3142075	3121384

*: her iki kod da sipariş sırasında seçilmelidir.

! Fabrika çıkışı renksiz yay; kafa basıncı 0...22 mbar; yayı ve yumuşatmayı seçmek ve değiştirmek için (yerinde monte edilecektir bakınız sayfa 105. Minimum 250 mbar üzerindeki giriş basınçları için, presostat olarak GW500 seçiniz (montaj sırasında yerinde takılır) bakınız sayfa 105

- Yakıt : Doğalgaz, LPG
- Çalışması: iki kademe kademeli veya güç regülatörü ve ilgili sensörlerin montajıyla modülasyonlu (bakınız sayfa 102)
- Emisyon sınıfı: LOW NOX Klas 2 (≤ 120 mg/kWh) EN 676'ya göre

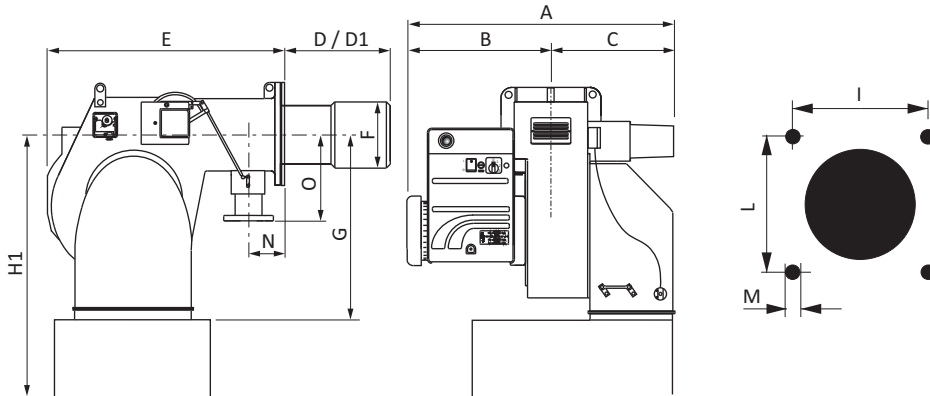
ÇALIŞMA ARALIĞI



TEKNİK BİLGİLER

Model	Brülör Kapasitesi (kW)	Elektrik besleme	Motor (kW)	NOx Sınıfı	Çalışması
BLU 7000.1	1500 - 7500	3/400/50Hz	15	Klas 2	PR, PRE
BLU 8000.1	2000 - 8500	3/400/50Hz	18,5	Klas 2	PR, PRE
BLU 10000.1	2500 - 10500	3/400/50Hz	22	Klas 2	PR, PRE
BLU 12000.1	2700 - 13000	3/400/50Hz	37	Klas 2	PR, PRE

GENEL ÖLÇÜLER



Ölçüler: mm
 Namlu uzunluğu: D Kısa/ D1 Uzun
 *: susturucu ile (opsiyonel)

	A	B	C	D	D1	E	F	G	H1*	I	L	M	N	O
BLU 7000.1	1210	585	625	470	-	1212	420	775	1270	460	460	M20	195	232
BLU 8000.1	1280	655	625	470	-	1212	420	775	1270	460	460	M20	195	232
BLU 10000.1	1310	685	625	470	-	1212	420	775	1270	460	460	M20	195	232
BLU 12000.1	1420	795	625	470	-	1212	450	775	1270	460	460	M20	195	232

BRÜLÖRLER

İki kademe kademeli/mekanik modülasyonlu

Model	Namı	Kod
BLU 7000.1 PR	TC	3143747
BLU 8000.1 PR	TC	3143748
BLU 10000.1 PR	TC	3143749
BLU 12000.1 PR	TC	3143750

İki kademe kademeli/elektronik modülasyonlu

Model	Namı	Kod
BLU 7000.1 PRE	TC	3145132
BLU 8000.1 PRE	TC	3145133
BLU 10000.1 PRE	TC	3145134
BLU 12000.1 PRE	TC	3145135



BLU 8000.1 PR

DİĞER KULLANILABİLİR DÜZENLEMELER

60 Hz	Sürekli havalandırma (CV)	Son süpürme
☒	☒	☒

☒ Kodlar talep üzerine verilir

GAZ HATLARI

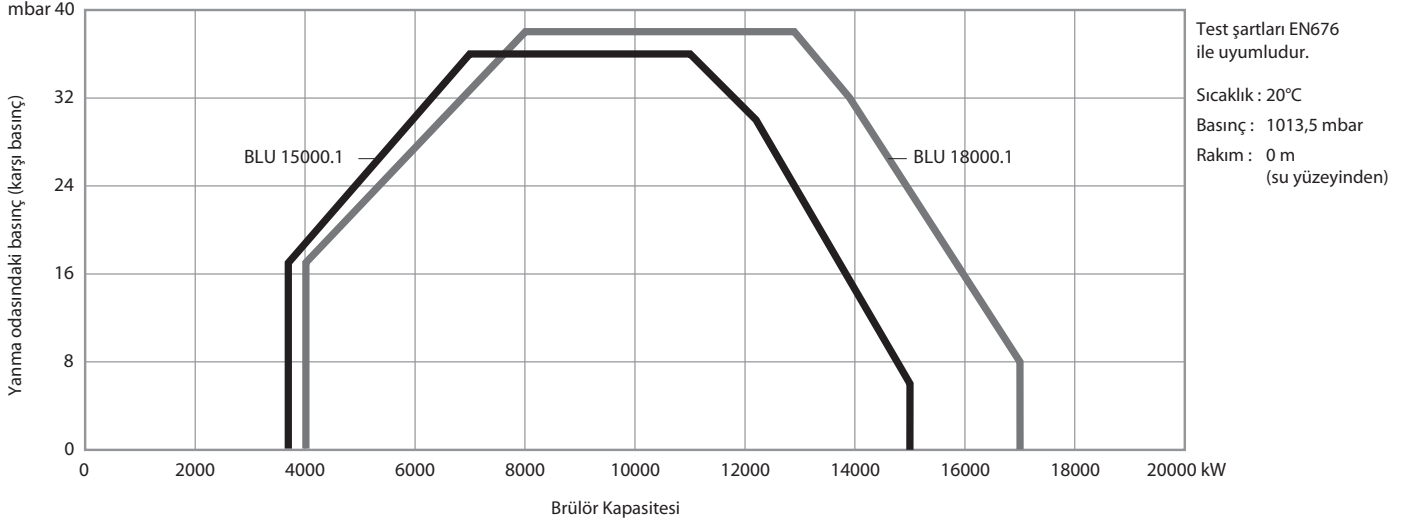
	Basınç (mbar)		Model	Ölçü	PAB ve PR için kodlar	PRE versiyon kodları	Bağlantı borusu	Filtre
	min	maks						
BLU 7000.1 için	60	500	VGD 40.125	DN125	3142666	3144282	3142422+3142425*	3142206
	75	500	VGD 40.100	DN100	3141869	3144280	3142422	3142205
	140	500	VGD 40.080	DN80	3142026	3144279	3142424	3142088
	280	500	VGD 40.065	DN65	3124110	3144278	3142423	3124111
BLU 8000.1 için	85	500	VGD 40.125	DN125	3142666	3144282	3142422+3142425*	3142206
	110	500	VGD 40.100	DN100	3141869	3144280	3142422	3142205
	210	500	VGD 40.080	DN80	3142026	3144279	3142424	3142088
	410	500	VGD 40.065	DN65	3124110	3144278	3142423	3124111
BLU 10000.1 için	115	500	VGD 40.125	DN125	3142666	3144282	3142422+3142425*	3142206
	165	500	VGD 40.100	DN100	3141869	3144280	3142422	3142205
	290	500	VGD 40.080	DN80	3142026	3144279	3142424	3142088
	550	500	VGD 40.065	DN65	3124110	3144278	3142423	3124111
BLU 12000.1 için	175	500	VGD 40.125	DN125	3142666	3144282	3142422+3142425*	3142206
	230	500	VGD 40.100	DN100	3141869	3144280	3142422	3142205
	420	500	VGD 40.080	DN80	3142026	3144279	3142424	3142088

*: her iki kod da sipariş sırasında seçilmelidir.

! Fabrika çıkışı renksiz yay: kafa basıncı 0...22 mbar; BLU yayı ve yumuşatmayı seçmek ve değiştirmek için (yerinde monte edilecektir bakınız sayfa 105. Minimum 250 mbar üzerindeki giriş basınçları için, presostat olarak GW500 seçiniz (montaj sırasında yerinde takılır) bakınız sayfa 105.

- Yakıt: Doğalgaz, LPG
- Çalışması: iki kademe, iki kademe kademeli veya güç regülatörü ve ilgili sensörlerin montajıyla modülasyonlu (bakınız sayfa 102)
- Emisyon sınıfı: LOW NOX Klas 2 (≤ 120 mg/kWh) EN 676'ya göre

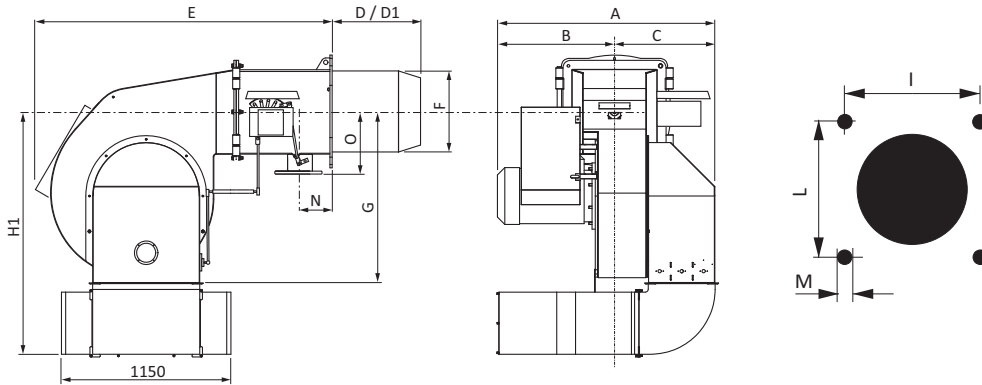
ÇALIŞMA ARALIĞI



TEKNİK BİLGİLER

Model	Brülör Kapasitesi (kW)	Elektrik besleme	Motor (kW)	NOx Sınıfı	Çalışması
BLU 15000.1	3690 - 15000	3/400/50Hz	45	Klas 2	PR - PRE
BLU 18000.1	4000 - 17000	3/400/50Hz	55	Klas 2	PR - PRE

GENEL ÖLÇÜLER



Ölçüler: mm
 Namlu uzunluğu: D Kısa/ D1 Uzun
 *: susturucu ile (opsiyonel)

	A	B	C	D	D1	E	F	G	H1*	I	L	M	N	O
BLU 15000.1	1530	810	720	590	-	1860	550	1320	1670	619	619	M20	210	320
BLU 18000.1	1580	860	720	590	-	1860	550	1320	1670	619	619	M20	210	320

BRÜLÖRLER

İki kademe kademeli/mechanik modülasyonlu

Model	Namı	Kod
BLU 15000.1 PR	TC	3143751
BLU 18000.1 PR	TC	3143752

İki kademe kademeli/elektronik modülasyonlu

Model	Namı	Kod
BLU 15000.1 PRE	TC	3145136
BLU 18000.1 PRE	TC	3145137



BLU 15000.1 PR

DİĞER KULLANILABİLİR DÜZENLEMELER

60 Hz	Sürekli havalandırma (CV)	Son süpürme
<input checked="" type="checkbox"/>	<input checked="" type="checkbox"/>	<input checked="" type="checkbox"/>

Codes available on request

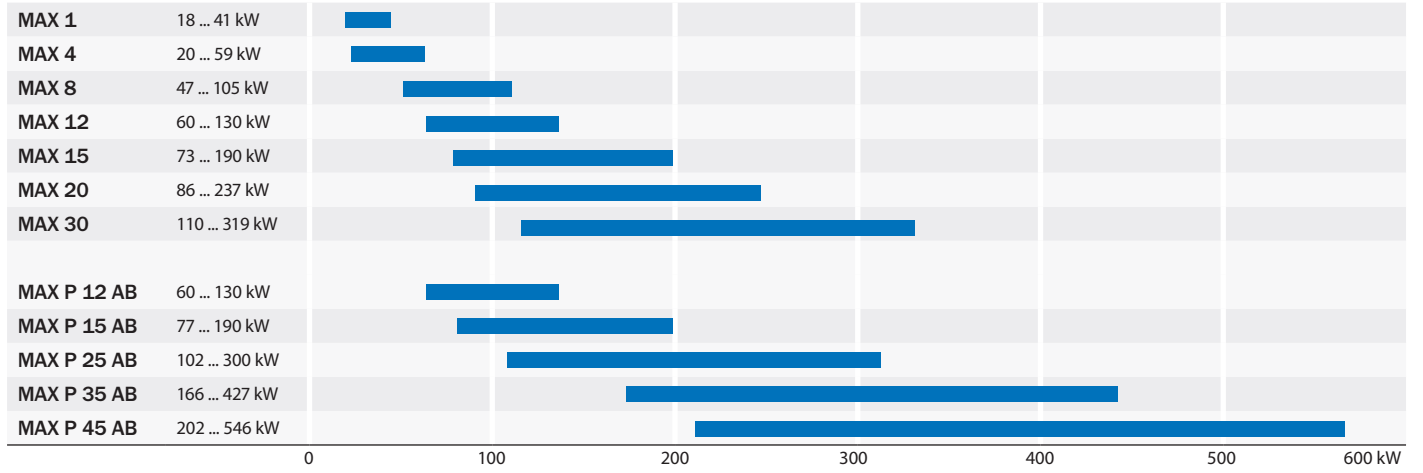
GAZ HATLARI

	Basınç (mbar)		Model	Ölçü	PAB ve PR için kodlar	PRE versiyon kodları	Bağlantı borusu	Filtre
	min	maks						
BLU 15000.1 için	150	500	VGD 40.125	DN125	3142666	3144282	3142422+3142425*	3142206
	230	500	VGD 40.100	DN100	3141869	3144280	3142422	3142205
	450	500	VGD 40.080	DN80	3142026	3144279	3142424	3142088
BLU 18000.1 için	210	500	VGD 40.125	DN125	3142666	3144282	3142422+3142425*	3142206
	330	500	VGD 40.100	DN100	3141869	3144280	3142422	3142205

*: her iki kod da sipariş sırasında seçilmelidir.

! Fabrika çıkışı renksiz yay; kafa basıncı 0...22 mbar; BLU 3000.1'den başlayarak yayı ve yumuşatmayı seçmek ve değiştirmek için (yerinde monte edilecektir bakınız sayfa 105. Minimum 250 mbar üzerindeki giriş basınçları için, presostat olarak GW500 seçiniz (montaj sırasında yerinde takılır) bakınız sayfa 105.

SERİYE GENEL BAKIŞ



ANA ÖZELLİKLER

- Yüksek verimli fan ile havalandırma sistemi (High efficiency fan ventilation system (HPV) sayesinde karşı basıncı yüksek kazanlarda rahatlıkla kullanılır.
- Elektrik bağlantıları kolay bakım için kolaylıkla ayrılır ve toplanır.
- Yanma kafası toplanması ve ayarı kolaydır
- Mentşeli flanş ayarlarının bozmadan yanma kafasına ulaşmayı sağlar (MAX 35 ve MAX 45 modelleri).
- MAX 1'den MAX 12'ye kadar modeller 50 - 60 Hz frekansında çalışır.



DÜZENLEMELER

MAX serisi aşağıdaki çalışma konumlarında mevcuttur:

MAX	Tek kademe	Tüm modeller
MAX P ... AB	İki kademe	MAX P 35 AB - P 45 AB
MAX P ... AB HS	İki kademe, hidrolik kaldırma mekanizmasıyla (hidrolik servo motor)	MAX P 12 AB HS ... P 45 AB HS

Diğer kullanılabilir düzenlemeler

- Sürekli havalandırma versiyonları
- Yüksek sıcaklık versiyonları
- Maksimum viskozitesi 20°C'da 5°E olan sıvı yakıt için özel pompalı modeller
- Uygulanabilirlik durumuna göre talep üzerine OEM ve diğer özel versiyonlar.

YAKIT

- Motorin (20°C'daki viskozitesi 1,6 cst ile 6 cst arası)

EMİSYONLAR

Sınıf	NOx mg/kWh
1	250
2	185
3	120

Tüm modeller EN 267 avrupa standardına uygundur.

UYUMLU YÖNETMELİKLER

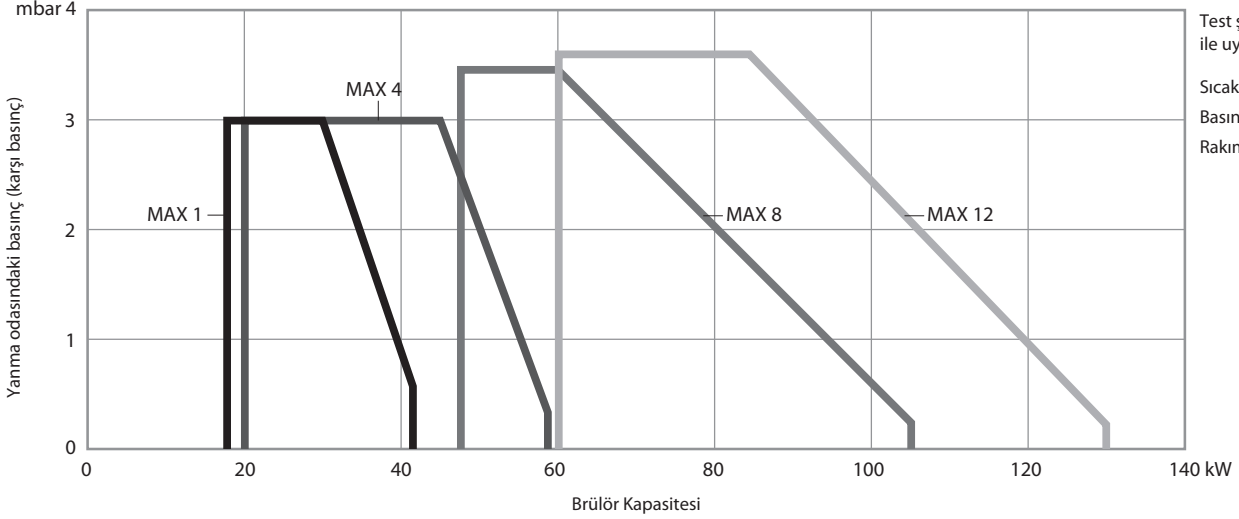
Tüm ürünler aşağıdaki yönetmeliklerle uyumludur.

- 2006/42/EC Makine Direktifi
- 2014/30/UE EMC Direktifi
- 2014/35/UE Düşük Voltaj Direktifi



- Yakıt : Motorin (20°C'daki vizkozitesi 1,6 cSt ile 6 cSt arası)
- Çalışması : Tek kademe
- Emisyon Sınıfı : Low NOx klas 2 (≤185 mg/kWh) EN267'ye göre.

ÇALIŞMA ARALIĞI



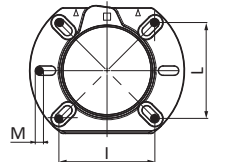
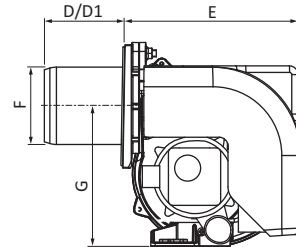
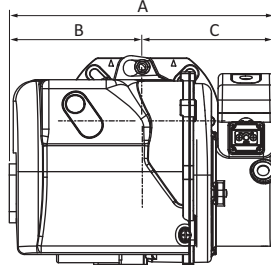
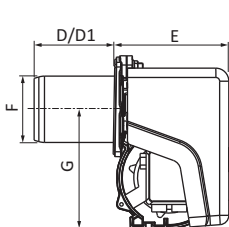
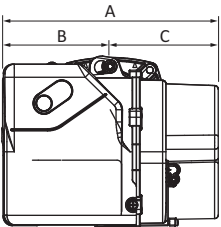
TEKNİK BİLGİLER

Model	Brülör Kapasitesi (kW)	Akış oranı (kg/h)	Elektrik besleme	Motor (W)	NOx sınıfı	Çalışması
MAX 1	18 - 41	1,5 - 3,5	1/230V/50-60Hz	75	Klas 2	1 kademe
MAX 4	20 - 59	1,7 - 5	1/230V/50-60Hz	75	Klas 2	1 kademe
MAX 8	47 - 105	4 - 8,9	1/230V/50-60Hz	100	Klas 2	1 kademe
MAX 12	60 - 130	5,1 - 11	1/230V/50-60Hz	130	Klas 2	1 kademe

GENEL ÖLÇÜLER

MAX 1

MAX 4 - 8 - 12



Ölçüler: mm
Namlu uzunluğu: D Kısa/ D1 Uzun

	A	B	C	D	D1	E	F	G	I	L	M
MAX 1	288	143	145	80	140	153	89	160	92/107	92/107	M8
MAX 4	297	149	148	90	145	204	89	160	90/107	90/107	M8
MAX 8	303	155	148	90	145	204	89	160	100/120	100/120	M8
MAX 12	317	169	148	100	155	204	98	160	100/120	100/120	M8

BRÜLÖRLER

Tek Kademe

Model	Namı	Ariston BCU	Siemens BCU
MAX 1	TC	3142709	3120979
	TL	3142710	3120980
MAX 4	TC	3142714	3120981
	TL	3142715	3120982
MAX 8	TC	3142716	3120983
	TL	3142717	3120984
MAX 12	TC	3142718	3120985
	TL	3142719	3120986



MAX 4

Tek Kademe Ön Isıtıcı

Model	Namı	Ariston BCU	Siemens BCU
MAX 1 R	TC	3142711	3124088
	TL	3142712	3124089
MAX 4 R	TC	3142720	3124090
	TL	3142721	3124091

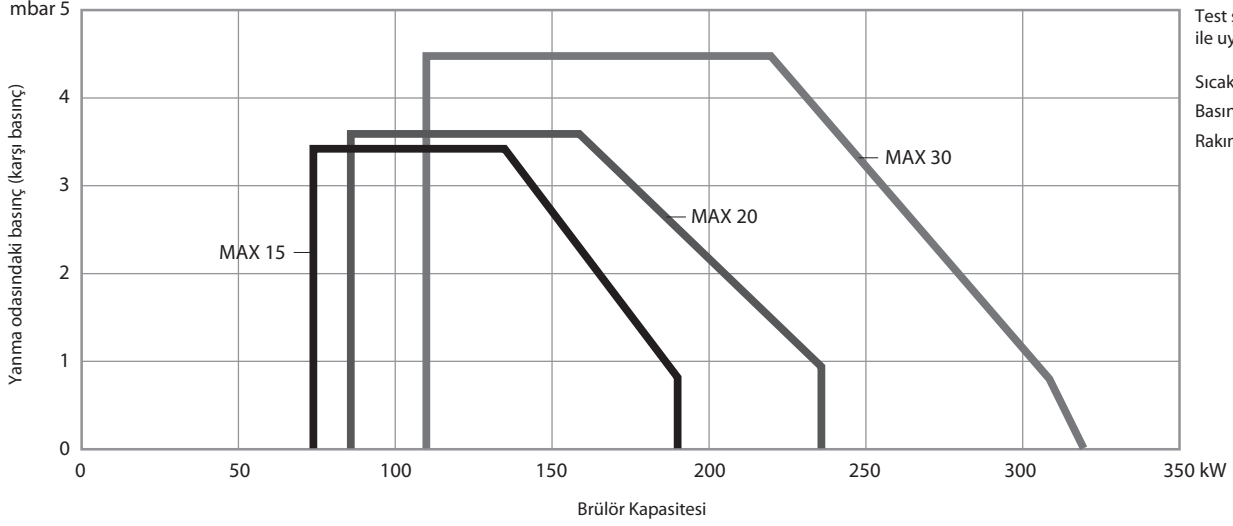
DİĞER KULLANILABİLİR DÜZENLEMELER

60 Hz	Yüksek Sıcaklık (HT)	Sürekli havalandırma (CV)	Son süpürme	110 V
<input checked="" type="checkbox"/>	<input checked="" type="checkbox"/>	<input checked="" type="checkbox"/>	<input checked="" type="checkbox"/>	<input checked="" type="checkbox"/>

Kodlar talep üzerine verilir

- Yakıt : Motorin (20°C'daki vizkozitesi 1,6 cSt ile 6 cSt arası)
- Çalışması : Tek kademe
- Emisyon Sınıfı : Low NOx Klas 2 (≤ 185 mg/kWh) EN267'ye göre

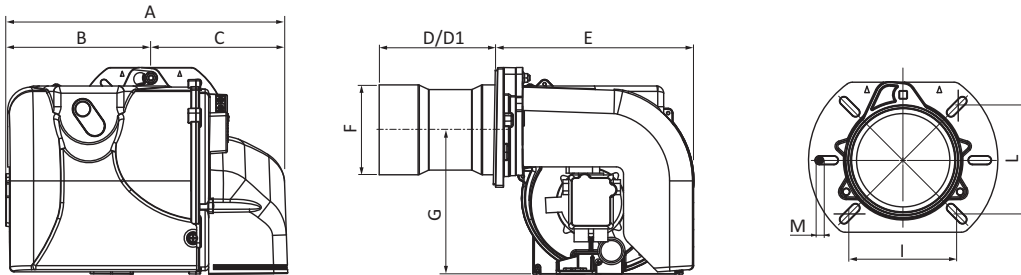
ÇALIŞMA ARALIĞI



TEKNİK BİLGİLER

Model	Brülör kapasitesi (kW)	Akış oranı (kg/h)	Elektrik besleme	Motor (W)	NOx Sınıfı	Çalışması
MAX 15	73 - 190	6,2 - 16	1/230V/50Hz	130	Klas 2	1 Kademe
MAX 20	86 - 237	7,3 - 20	1/230V/50Hz	200	Klas 2	1 Kademe
MAX 30	110 - 319	9,3 - 27	1/230V/50Hz	200	Klas 2	1 Kademe

GENEL ÖLÇÜLER



Ölçüler: mm
Namlu uzunluğu: D Kısa/ D1 Uzun

	A	B	C	D	D1	E	F	G	I	L	M
MAX 15	392	202	190	160	260	276	107	201	120/131	120/131	M8
MAX 20	392	202	190	160	260	276	125	201	120/131	120/131	M8
MAX 30	392	202	190	160	260	276	125	201	120/131	120/131	M8

BRÜLÖRLER

Tek Kademe

Model	Namlu	Ariston BCU	Siemens BCU
MAX 15	TC	3142729	3120987
	TL	3142730	3120988
MAX 20	TC	3142731	3120989
	TL	3142732	3120990
MAX 30	TC	3142733	3120991
	TL	3142734	3120992



MAX 15

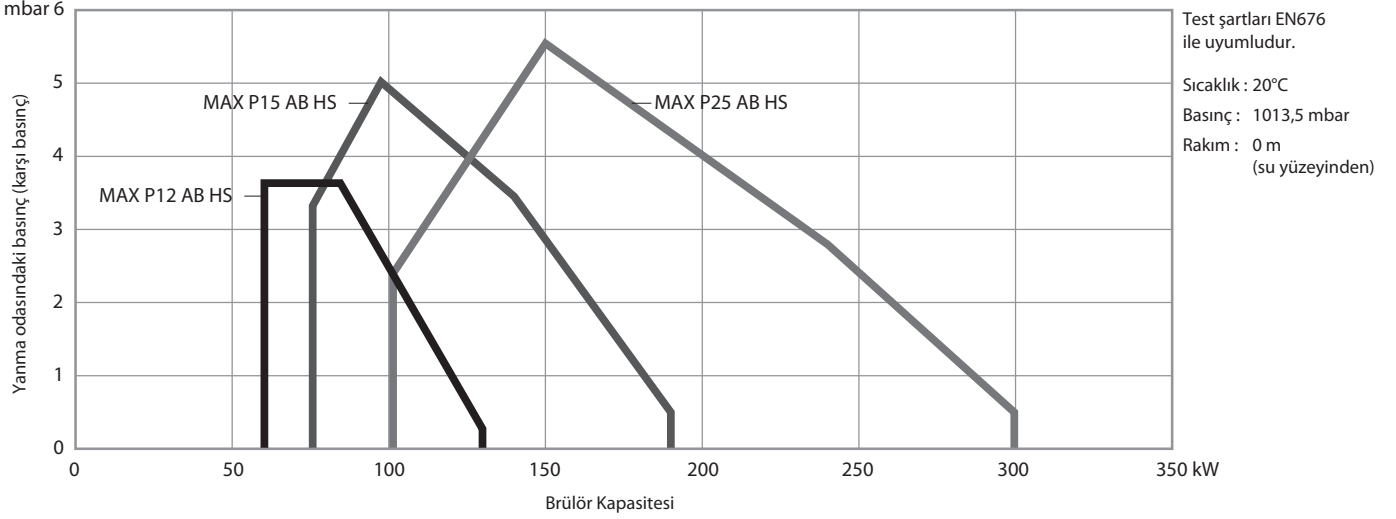
DİĞER KULLANILABİLİR DÜZENLEMELER

60 Hz	Yüksek sıcaklık (HT)	Sürekli havalandırma (CV)	Son süpürme	110 V
<input checked="" type="checkbox"/>	<input checked="" type="checkbox"/>	<input checked="" type="checkbox"/>	<input checked="" type="checkbox"/>	<input checked="" type="checkbox"/>

Kodlar talep üzerine verilir

- Yakıt : Motorin (20°C'daki vizkozitesi 1,6 cSt ile 6 cSt arası)
- Çalışması : İki kademe, hidrolik kaldırma mekanizmasıyla (hidrolik servo motor),
- Emisyon Sınıfı : Low NOx Klas 2 (≤ 185 mg/kWh) EN267'ye göre

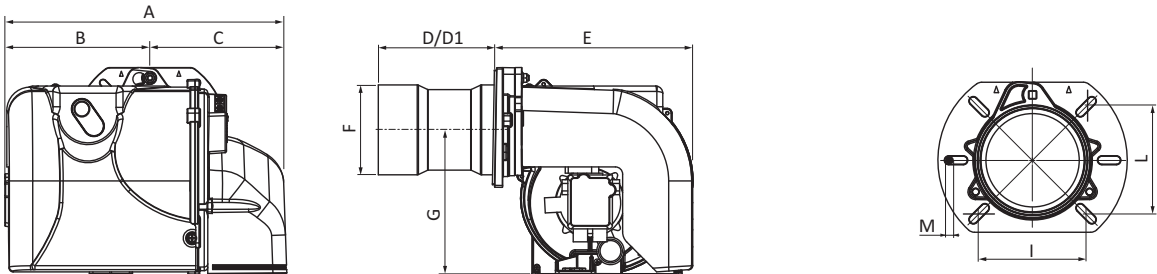
ÇALIŞMA ARALIĞI



TEKNİK BİLGİLER

Model	Brülör kapasitesi (kW)	Akış oranı (kg/h)	Elektrik besleme	Motor (W)	NOx Sınıfı	Çalışması
MAX P 12 AB HS	60 - 130	5,1 - 11	1/230V/50-60Hz	130	Klas 2	P AB HS
MAX P 15 AB HS	77 - 190	6,5 - 16	1/230V/50Hz	130	Klas 2	P AB HS
MAX P 25 AB HS	102 - 300	8,6 - 25,4	1/230V/50Hz	200	Klas 2	P AB HS

GENEL ÖLÇÜLER



Ölçüler: mm
Namlu uzunluğu: D Kısa/ D1 Uzun

	A	B	C	D	D1	E	F	G	I	L	M
MAX P 12 AB HS	308	169	139	100	155	204	98	160	100/120	100/120	M8
MAX P 15 AB HS	392	202	190	160	260	276	107	201	120/131	120/131	M8
MAX P 25 AB HS	392	202	190	160	260	276	125	201	120/131	120/131	M8

BRÜLÖRLER

İki kademe, hidrolik kaldırma mekanizmasıyla (50-60 Hz)

Model	Namlu	Siemens BCU
MAX P 12 AB HS	TC	3124094
	TL	3124095

İki kademe, hidrolik kaldırma mekanizmasıyla (50 Hz)

Model	Namlu	Siemens BCU
MAX P 15 AB HS	TC	3122708
	TL	3122709
MAX P 25 AB HS	TC	3122710
	TL	3122274



MAX P 12 AB HS

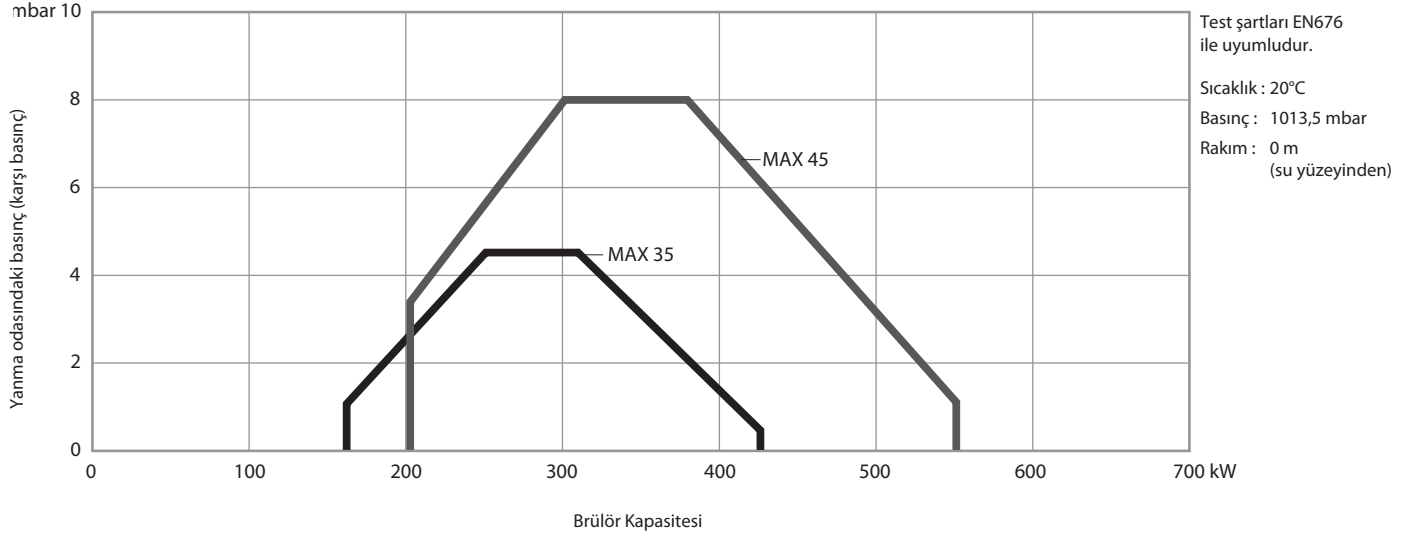
DİĞER KULLANILABİLİR DÜZENLEMELER

60 Hz	Yüksek sıcaklık (HT)	Sürekli havalandırma (CV)	Son süpürme	110 V
☒	☒	☒	☒	☒

☒ Kodlar talep üzerine verilir

- Yakıt : Motorin (20°C'daki vizkozitesi 1,6 cSt ile 6 cSt arası)
- Çalışması : İki kademe, hidrolik kaldırma mekanizmasıyla (hidrolik servo motor)
- Emisyon Sınıfı : Low NOx Klas 2 (≤ 185 mg/kWh) EN267'ye göre

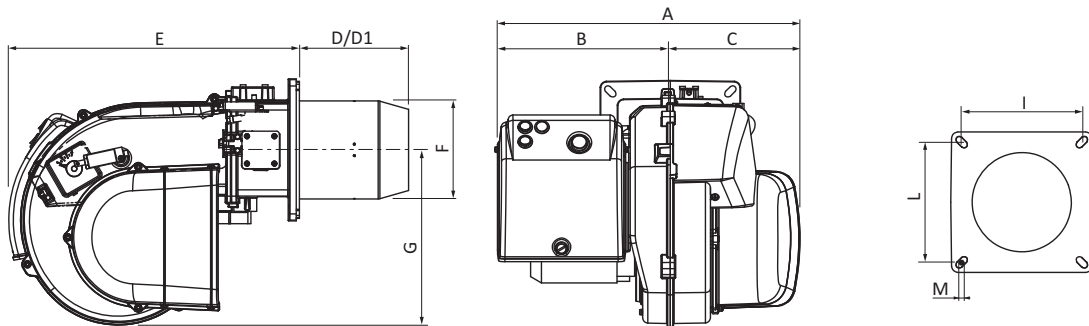
ÇALIŞMA ARALIĞI



TEKNİK BİLGİLER

Model	Brülör kapasitesi (kW)	Akış oranı (kg/h)	Elektrik besleme	Motor (W)	NOx Sınıfı	Çalışması
MAX P 35 AB	166 - 427	14 - 36	1/230V/50Hz	300	Klas 2	AB
MAX P 45 AB	202 - 546	17 - 46	3/230-400V/50Hz	550	Klas 2	AB
MAX P 35 AB HS	166 - 427	14 - 36	1/230V/50Hz	300	Klas 2	AB HS
MAX P 45 AB HS	202 - 546	17 - 46	3/230-400V/50Hz	550	Klas 2	AB HS

GENEL ÖLÇÜLER



Ölçüler: mm
Namlu uzunluğu: D Kısa/ D1 Uzun

	A	B	C	D	D1	E	F	G	I	L	M
MAX P 35	501	294	207	175	365	466	160	280	185/200	185/200	M8
MAX P 45	501	294	207	175	365	466	160	280	185/200	185/200	M8

BRÜLÖRLER

İki kademe

Model	Namı	Kod
MAX P 35 AB	TC	3142299
	TL	3142300
MAX P 45 AB	TC	3142303
	TL	3142304

İki kademe, hidrolik kaldırma mekanizmasıyla (50Hz)

Model	Namı	Kod
MAX P 35 AB HS	TC	3142301
	TL	3142302
MAX P 45 AB HS	TC	3142305
	TL	3142306



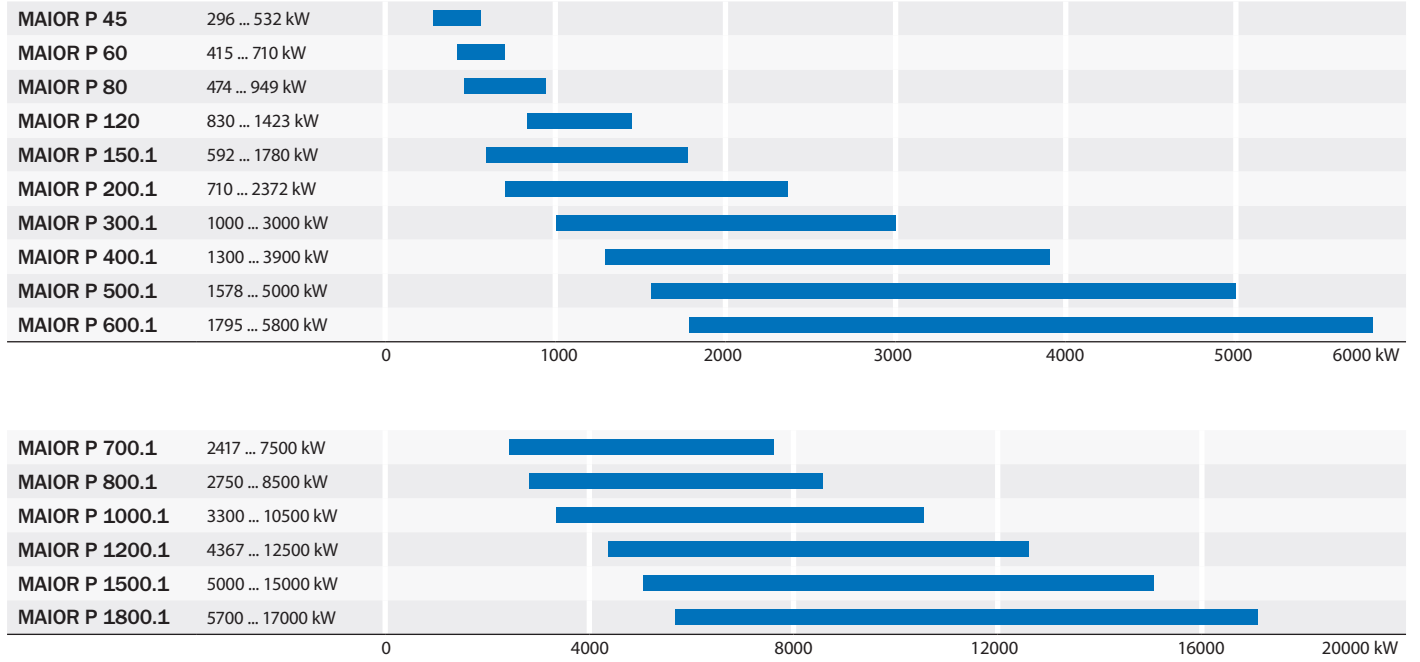
MAX P 35 AB HS

DİĞER KULLANILABİLİR DÜZENLEMELER

60 Hz	Yüksek sıcaklık (HT)	Sürekli havalandırma (CV)	Son süpürme	110 V
<input checked="" type="checkbox"/>	<input checked="" type="checkbox"/>	<input checked="" type="checkbox"/>	<input checked="" type="checkbox"/>	<input checked="" type="checkbox"/>

Kodlar talep üzerine verilir

SERİYE GENEL BAKIŞ



ANA ÖZELLİKLERİ

- İki kademeli modeller MAIOR P 400.1'e kadar hidrolik kaldıracı (hidrolik servo motor) veya elektrikli servo motorla sunulur.
- Geri dönüşlü meme ile kademeli mekanik model.
- PID kontrol ile modülasyonlu model, dijital olarak ayar noktası ve referans değeri gerçek zamanlı gösteren ekran.
- Tüm modeller için tam elektronik Brülör Kontrol Sistemi olan tipler mevcuttur.
- MAIOR 700.1 den 1200.1' e kadar olan modellerde bakım için kayar çubuk sistemi vardır.
- Ayar kolaylığı ve farklı yanma odalarına uyum sağlaması için ayarlanabilir yanma kafası.

MAIOR P60 AB HS



MAIOR P120 AB HS



MAIOR P200.1 AB



DÜZENLEMELER

MAIOR serisi aşağıdaki çalışma konularında mevcuttur :

MAIOR P ... AB	İki kademe	MAIOR P 60 AB ... P 400.1 AB
MAIOR P ... AB HS	İki kademe, hidrolik kaldırma mekanizmasıyla (hidrolik servo motor)	MAIOR P 60 AB HS ... P 400.1 AB HS
MAIOR P ... PR	İki kademe kademeli / mekanik modülasyonlu	MAIOR P 45 PR ... P 1800.1 PR
MAIOR P ... PRE	İki kademe kademeli / elektronik modülasyonlu	MAIOR P 45 PRE ... P 1800.1 PRE

Diğer kullanılabilir düzenlemeler :

- Sürekli havalandırma versiyonları
- Maksimum viskozitesi 20°C'da 5°E olan sıvı yakıt için özel pompalı modeller
- Uygulanabilirlik durumuna göre talep üzerine OEM ve diğer özel versiyonlar.

YAKIT

- Motorin (20°C'daki viskozitesi 1,6 cSt ile 6 cSt arası)

EMİSYON

Sınıf	NOx mg/kWh
1	250
2	185
3	120

Tüm modeller EN 267 Avrupa standardına uygundur.

UYUMLU YÖNETMELİKLER

Tüm ürünler aşağıdaki yönetmeliklerle uyumludur :

- 2006/42/EC Makine Direktifi
- 2014/30/UE EMC Direktifi
- 2014/35/UE Düşük Voltaj Direktifi

MAIOR 800.1 PR

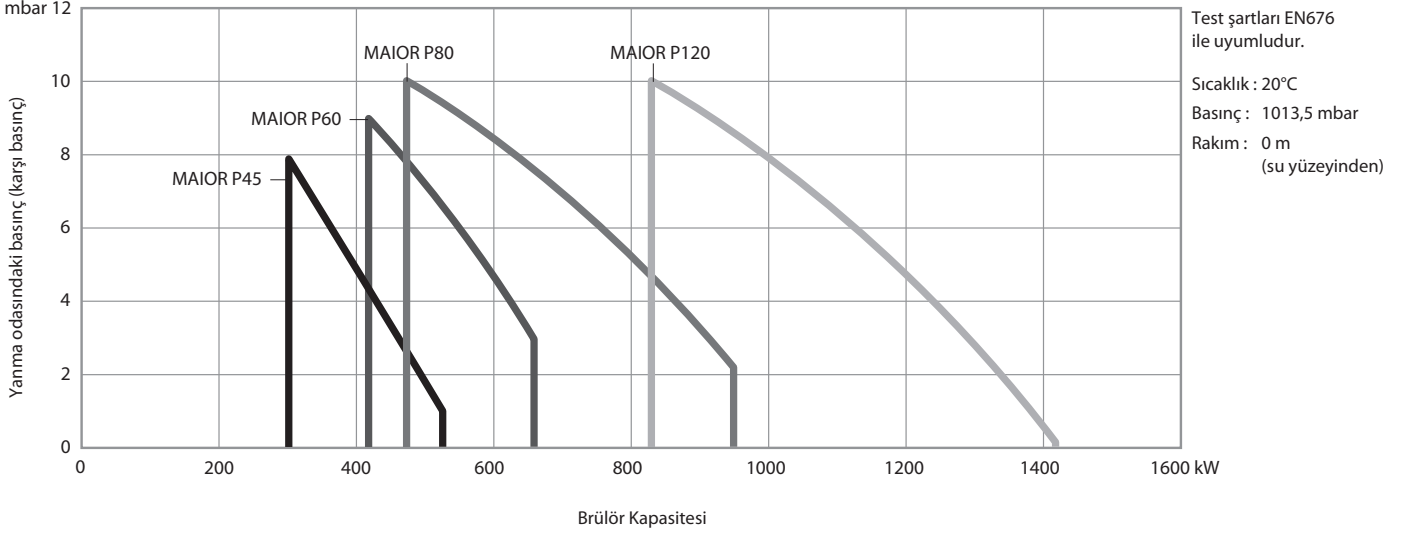


MAIOR P1500.1 PR



- Yakıt: Motorin (20°C'daki viskozitesi 1,6 cSt ile 6 cSt arası)
- Çalışması: İki kademe, hidrolik kaldırma mekanizmasıyla (hidrolik servo motor), iki kademe kademeli veya güç regülatörü ve ilgili sensörlerle modülasyonlu (bakınız sayfa 102)
- Emisyon sınıfı: LOW NOX Klas 1 ($\leq 250\text{mg/kWh}$) EN 267'ye göre

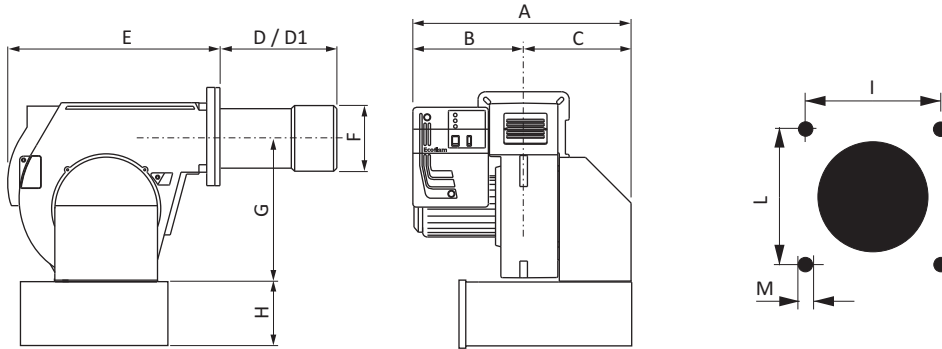
ÇALIŞMA ARALIĞI



TEKNİK BİLGİLER

Model	Brülör kapasitesi (kW)	Akış oranı (kg/h)	Elektrik besleme	Motor (W)	NOx Sınıfı	Çalışması
MAIOR P 45	296 - 532	25 - 45	3/230-400V/50Hz	0,55	Klas 1	PR, PRE
MAIOR P 60	415 - 710	35 - 60	3/230-400V/50Hz	1,1	Klas 1	AB, AB HS, PR, PRE
MAIOR P 80	474 - 949	40 - 80	3/230-400V/50Hz	1,1	Klas 1	AB, AB HS, PR, PRE
MAIOR P 120	830 - 1423	70 - 120	3/230-400V/50Hz	2,2	Klas 1	AB, AB HS, PR, PRE

GENEL ÖLÇÜLER



Ölçüler: mm
 Namlu uzunluğu: D Kısa/ D1 Uzun
 *: susturucu ile (opsiyonel)

	A	B	C	D	D1	E	F	G	H*	I	L	M
MAIOR P 45	590	330	260	200	390	555	160	390	???	190	190	M10
MAIOR P 60	590	330	260	235	395	555	180	390	225	190	190	M10
MAIOR P 80	590	330	260	235	395	555	180	390	225	190	190	M10
MAIOR P 120	690	350	340	225	445	555	190	390	225	190	190	M10

BRÜLÖRLER

İki kademe

Model	Namlu	Kod
MAIOR P 60 AB	TC	3121016
	TL	3122265
MAIOR P 80 AB	TC	3121018
	TL	3122266
MAIOR P 120 AB	TC	3121020
	TL	3122269



MAIOR P 60 AB HS

İki kademe, hidrolik kaldırma mekanizmasıyla

Model	Namlu	Kod
MAIOR P 60 AB HS	TC	3140151
	TL	3140152
MAIOR P 80 AB HS	TC	3121063
	TL	3121064
MAIOR P 120 AB HS	TC	3121065
	TL	3121066

İki kademe kademeli / mekanik modülasyonlu

Model	Namlu	Kod
MAIOR P 45 PR	TL	3145193
MAIOR P 60 PR	TL	3145194
MAIOR P 80 PR	TL	3145195
MAIOR P 120 PR	TL	3145196

İki kademe kademeli / elektronik modülasyonlu

Model	Namlu	Kod
MAIOR P 45 PRE	TL	Talep üzerine
MAIOR P 60 PRE	TL	Talep üzerine
MAIOR P 80 PRE	TL	Talep üzerine
MAIOR P 120 PRE	TL	Talep üzerine

! Meme brülöre dahil değildir, ayrı olarak sipariş edilmelidir.

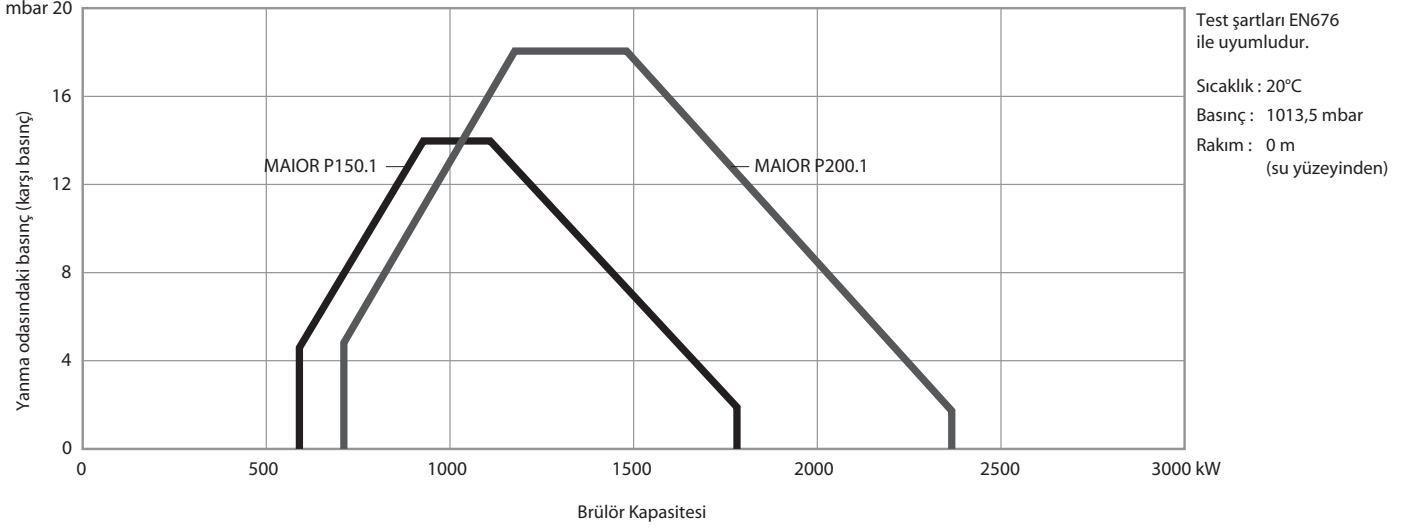
DİĞER KULLANILABİLİR DÜZENLEMELER

60 Hz	Sürekli havalandırma (CV)	Son süpürme
☒	☒	☒

☒ Kodlar talep üzerine verilir.

- Yakıt : Motorin (20°C'daki vizkozitesi 1,6 cSt ile 6 cSt arası)
- Çalışması : İki kademe, hidrolik kaldırma mekanizmasıyla (hidrolik servo motor), iki kademe kademeli veya güç regülatörü ve ilgili sensörlerle modülasyonlu (bakınız sayfa 102).
- Emisyon Sınıfı : Low NOx Klas 1 (≤ 250 mg/kWh) EN267'ye göre

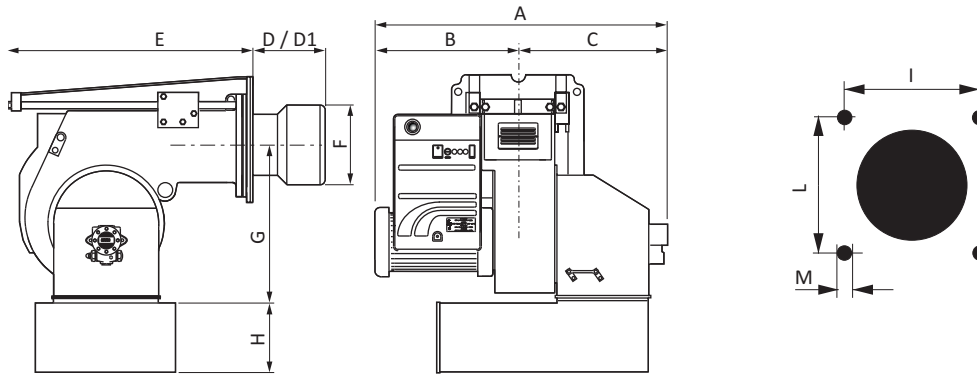
ÇALIŞMA ARALIĞI



TEKNİK BİLGİLER

Model	Brülör kapasitesi (kW)	Akış oranı (kg/h)	Elektrik besleme	Motor (W)	NOx Sınıfı	Çalışması
MAIOR P 150.1	592 - 1780	50 - 150	3/230-400V/50Hz	3	Klas 1	AB, AB HS, PR, PRE
MAIOR P 200.1	710 - 2372	60 - 200	3/230-400V/50Hz	4	Klas 1	AB, AB HS, PR, PRE

GENEL ÖLÇÜLER



Ölçüler: mm
Namlu uzunluğu: D Kısa/ D1 Uzun
*: susturucu ile (opsiyonel)

	A	B	C	D	D1	E	F	G	H*	I	L	M
MAIOR P 150.1	775	385	390	285	485	660	250	398	283	240	240	M14
MAIOR P 200.1	795	405	390	285	485	660	270	398	283	240	240	M14

BRÜLÖRLER

İki Kademe

Model	Namı	Kod
MAIOR P 150.1 AB	TC	3121022
	TL	3121021
MAIOR P 200.1 AB	TC	3121024
	TL	3121023

İki kademe, hidrolik kaldırma mekanizmasıyla

Model	Namı	Kod
MAIOR P 150.1 AB HS	TC	3121067
	TL	3121068
MAIOR P 200.1 AB HS	TC	3121069
	TL	3121070

İki kademe kademeli / mekanik modülasyonlu

Model	Namı	Kod
MAIOR P 150.1 PR	TL	3145197
MAIOR P 200.1 PR	TL	3145198

İki kademe kademeli / elektronik modülasyonlu

Model	Namı	Kod
MAIOR P 150.1 PRE	TL	Talep üzerine
MAIOR P 200.1 PRE	TL	Talep üzerine

! Meme brülöre dahil değildir, ayrı olarak sipariş edilmelidir. Bakınız sayfa 116



MAIOR P 200.1 AB

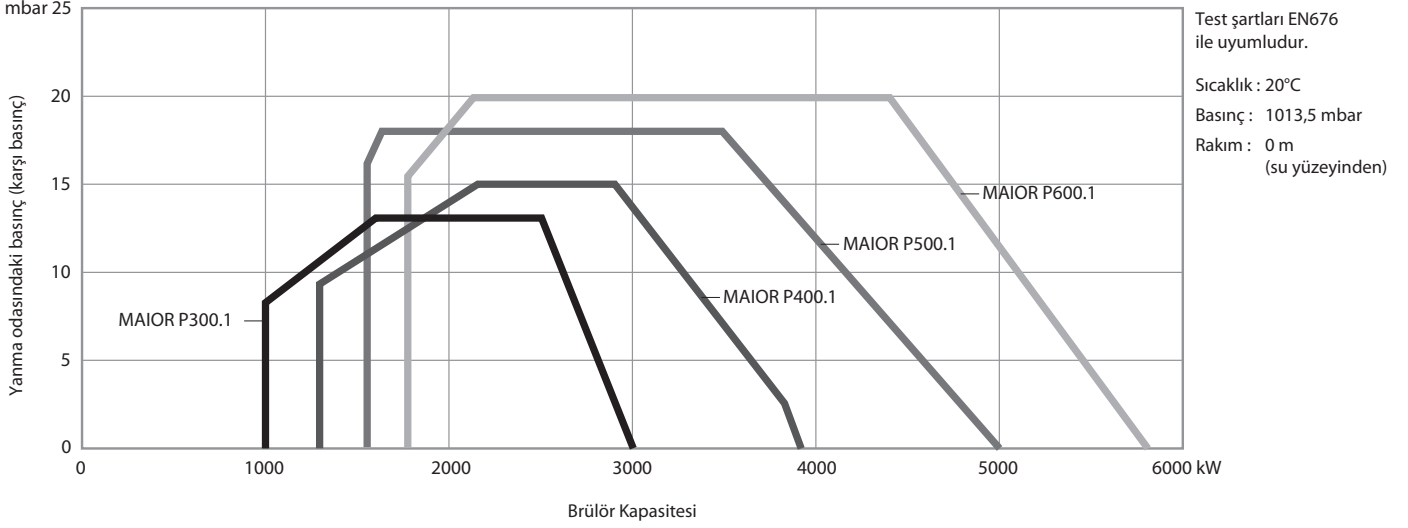
DİĞER KULLANILABİLİR DÜZENLEMELER

60 Hz	Sürekli havalandırma (CV)	Son süpürme
<input checked="" type="checkbox"/>	<input checked="" type="checkbox"/>	<input checked="" type="checkbox"/>

Kodlar talep üzerine verilir.

- Yakıt : Motorin (20°C'daki vizkozitesi 1,6 cSt ile 6 cSt arası)
- Çalışması : İki kademe, hidrolik kaldırma mekanizmasıyla (hidrolik servo motor), iki kademe kademeli veya güç regülatörü ve ilgili sensörlerle modülasyonlu (bakınız sayfa 102).
- Emisyon Sınıfı : Low NOx Klas 1 (≤ 250 mg/kWh) EN267'ye göre

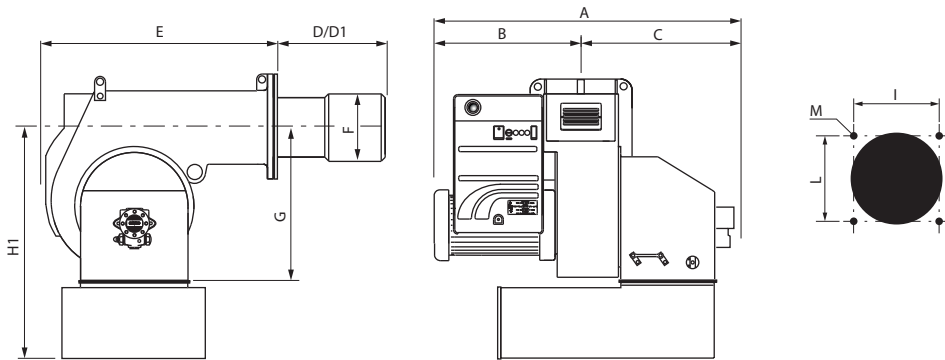
ÇALIŞMA ARALIĞI



TEKNİK BİLGİLER

Model	Brülör kapasitesi (kW)	Akış oranı (kg/h)	Elektrik besleme	Motor (W)	NOx Sınıfı	Çalışması
MAIOR P 300.1	1000 - 3000	85 - 250	3/400V/50Hz	7,5	Klas 1	AB, PR, PRE
MAIOR P 400.1	1300 - 3900	110 - 330	3/400V/50Hz	9	Klas 1	AB, PR, PRE
MAIOR P 500.1	1578 - 5000	134 - 422	3/400V/50Hz	11	Klas 1	PR, PRE
MAIOR P 600.1	1795 - 5800	153 - 490	3/400V/50Hz	15	Klas 1	PR, PRE

GENEL ÖLÇÜLER



Ölçüler: mm
 Namlu uzunluğu: D Kısa/ D1 Uzun
 *: susturucu ile (opsiyonel)

	A	B	C	D	D1	E	F	G	H1*	I	L	M
MAIOR P 300.1	1055	502	553	330	530	810	290	471	746	315	315	M16
MAIOR P 400.1	1100	547	553	345	545	810	320	471	746	315	315	M16
MAIOR P 500.1	1180	535	645	355	555	970	320	570	965	330	330	M16
MAIOR P 600.1	1190	545	645	355	555	970	320	570	965	330	330	M16

BRÜLÖRLER

İki kademe

Model	Namlu	Kod
MAIOR P 300.1 AB	TC	3143731
	TL	3143742
MAIOR P 400.1 AB Z3	TC	3143733
	TL	3143732

İki kademe, hidrolik kaldırma mekanizmasıyla

Model	Namlu	Kod
MAIOR P 300.1 AB HS	TC	3143743
	TL	3143744
MAIOR P 400.1 AB HS Z3	TC	3143745
	TL	3143746

İki kademe kademeli / mekanik modülasyonlu

Model	Namlu	Kod
MAIOR P 300.1 PR	TC	3143734
	TL	3143735
MAIOR P 400.1 PR	TC	3143736
	TL	3143737
MAIOR P 500.1 PR	TC	3143738
	TL	3143739
MAIOR P 600.1 PR	TC	3143740
	TL	3143741

İki kademe kademeli / elektronik modülasyonlu

Model	Namlu	Kod
MAIOR P 300.1 PRE	TC	Talep üzerine
	TL	Talep üzerine
MAIOR P 400.1 PRE	TC	Talep üzerine
	TL	Talep üzerine
MAIOR P 500.1 PRE	TC	Talep üzerine
	TL	Talep üzerine
MAIOR P 600.1 PRE	TC	Talep üzerine
	TL	Talep üzerine

! Meme brülöre dahil değildir, ayrı olarak sipariş edilmelidir. Bakınız sayfa 116



MAIOR P 500.1 PR

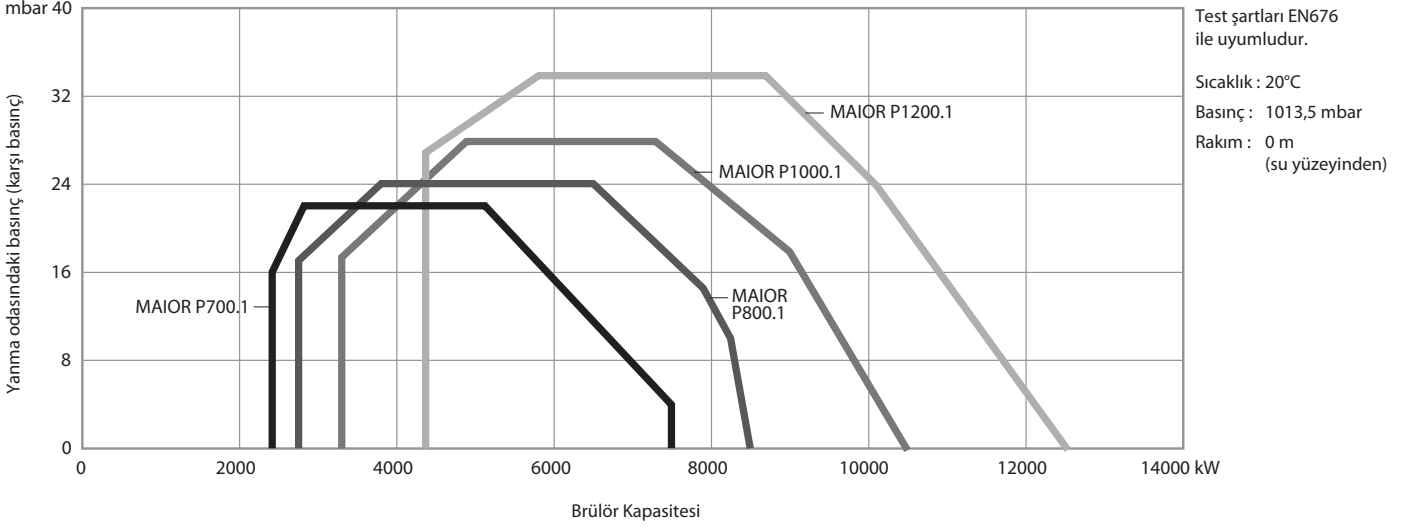
DİĞER KULLANILABİLİR DÜZENLEMELER

60 Hz	Sürekli havalandırma (CV)	Son süpürme
<input checked="" type="checkbox"/>	<input checked="" type="checkbox"/>	<input checked="" type="checkbox"/>

Kodlar talep üzerine verilir.

- Yakıt : Motorin (20°C'daki vizkozitesi 1,6 cSt ile 6 cSt arası)
- Çalışması : İki kademe kademeli veya güç regülatörü ve ilgili sensörlerle modülasyonlu (bakınız sayfa 102).
- Emisyon Sınıfı : Low NOx Klas 1 (≤ 250 mg/kWh) EN267'ye göre

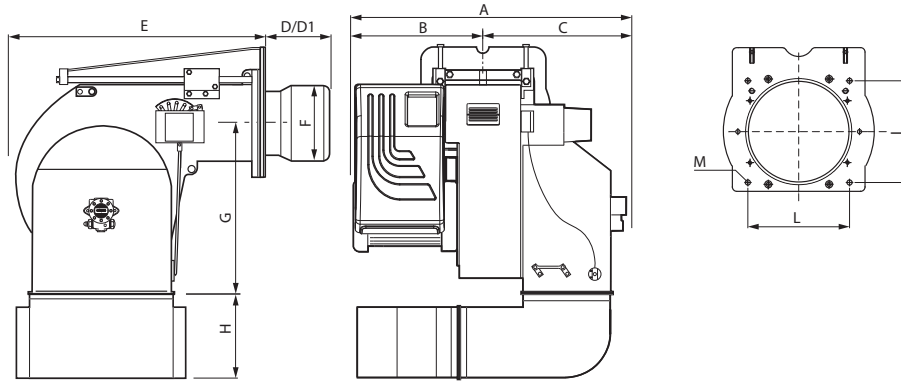
ÇALIŞMA ARALIĞI



TEKNİK BİLGİLER

Model	Brülör kapasitesi (kW)	Akış oranı (kg/h)	Elektrik besleme	Motor (W)	NOx Sınıfı	Çalışması
MAIOR P 700.1	2417 - 7500	205 - 634	3/400V/50Hz	15	Klas 1	PR, PRE
MAIOR P 800.1	2750 - 8500	234 - 718	3/400V/50Hz	18,5	Klas 1	PR, PRE
MAIOR P 1000.1	3300 - 10500	281 - 887	3/400V/50Hz	22	Klas 1	PR, PRE
MAIOR P 1200.1	4367 - 12500	371 - 1056	3/400V/50Hz	37	Klas 1	PR, PRE

GENEL ÖLÇÜLER



Ölçüler: mm
Namlu uzunluğu: D Kısa/ D1 Uzun
*: susturucu ile (opsiyonel)

	A	B	C	D	D1	E	F	G	H*	I	L	M
MAIOR P 700.1	1340	585	755	457	-	1247	420	800	500	460	460	M20
MAIOR P 800.1	1410	655	755	457	-	1247	420	800	500	460	460	M20
MAIOR P 1000.1	1440	685	755	457	-	1247	420	800	500	460	460	M20
MAIOR P 1200.1	1550	795	755	457	-	1247	450	800	500	460	460	M20

BRÜLÖRLER

İki kademe kademeli/mekanik modülasyonlu

Model	Namlu	Kod
MAIOR P 700.1 PR	TC	3145199
	TL	3145200
MAIOR P 800.1 PR	TC	3142963
MAIOR P 1000.1 PR	TC	3145201
MAIOR P 1200.1 PR	TC	3145202

İki kademe kademeli/elektronik modülasyonlu

Model	Namlu	Kod
MAIOR P 700.1 PRE	TC	Talep üzerine
MAIOR P 800.1 PRE	TC	Talep üzerine
MAIOR P 1000.1 PRE	TC	Talep üzerine
MAIOR P 1200.1 PRE	TC	Talep üzerine

! Meme brülöre dâhil değildir, ayrı olarak sipariş edilmelidir. Bakınız sayfa 116



MAIOR P 800.1 PR

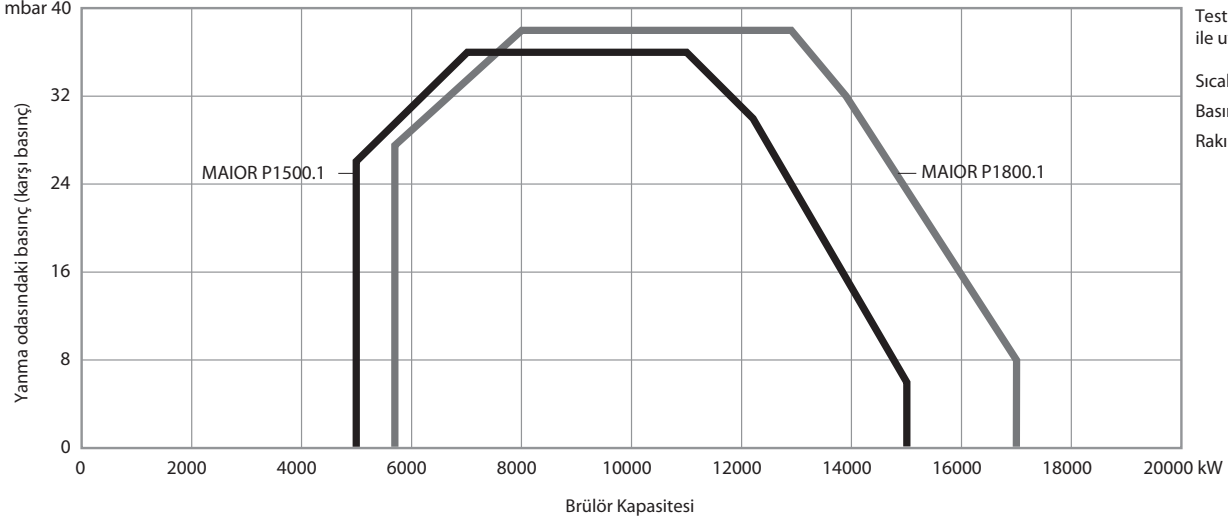
DİĞER KULLANILABİLİR DÜZENLEMELER

60 Hz	Sürekli havalandırma (CV)	Son süpürme
<input checked="" type="checkbox"/>	<input checked="" type="checkbox"/>	<input checked="" type="checkbox"/>

Kodlar talep üzerine verilir.

- Yakıt : Motorin (20°C'daki vizkozitesi 1,6 cSt ile 6 cSt arası)
- Çalışması : İki kademe kademeli veya güç regülatörü ve ilgili sensörlerle modülasyonlu (bakınız sayfa 102).
- Emisyon Sınıfı : Low NOx Klas 1 (≤ 250 mg/kWh) EN267'ye göre

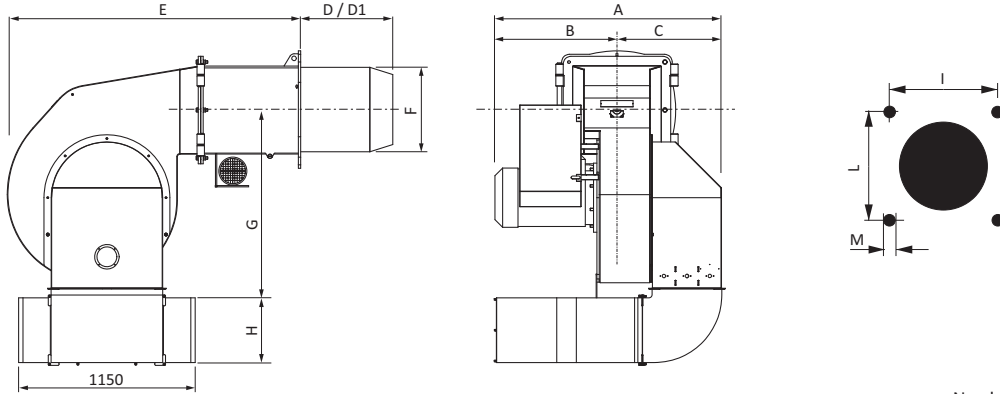
ÇALIŞMA ARALIĞI



TEKNİK BİLGİLER

Model	Brülör kapasitesi (kW)	Akış oranı (kg/h)	Elektrik besleme	Motor (W)	NOx Sınıfı	Çalışması
MAIOR P 1500.1	5000 - 15000	422 - 1268	3/400V/50Hz	45	Klas 1	PR, PRE
MAIOR P 1800.1	5700 - 17000	482 - 1437	3/400V/50Hz	55	Klas 1	PR, PRE

GENEL ÖLÇÜLER



Ölçüler: mm
Namlu uzunluğu: D Kısa/ D1 Uzun
*: susturucu ile (opsiyonel)

	A	B	C	D	D1	E	F	G	H	I	L	M
MAIOR P 1500.1	1670	800	870	590	-	1750	550	1100	500	620	620	M20
MAIOR P 1800.1	1670	800	870	590	-	1750	550	1100	500	620	620	M20

BRÜLÖRLER

İki kademe kademeli/mekanik modülasyonlu

Model	Namı	Kod
MAIOR P 1500.1 PR	TC	3142964
MAIOR P 1800.1 PR	TC	3145203

İki kademe kademeli/elektronik modülasyonlu

Model	Namı	Kod
MAIOR P 1500.1 PRE	TC	Talep üzerine
MAIOR P 1800.1 PRE	TC	Talep üzerine

! Meme brülöre dâhil değildir, ayrı olarak sipariş edilmelidir. Bakınız sayfa 116



MAIOR P 1500.1 PR

DİĞER KULLANILABİLİR DÜZENLEMELER

60 Hz	Sürekli havalandırma (CV)	Son süpürme
☒	☒	☒

☒ Kodlar talep üzerine verilir.

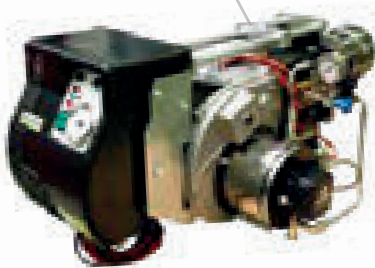
SERİYE GENEL BALIŞ



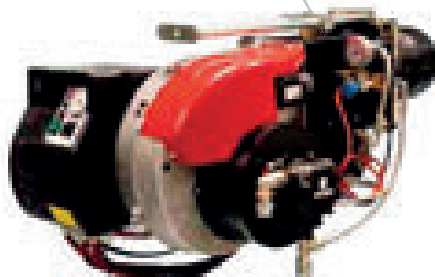
ANA ÖZELLİKLER

- Tüm modeller 50°C sıcaklıkta 380 cSt (50°E) viskozitedeki fuel oil ile çalışmaya uygundur.
- İki kademeli modeller OILFLAM 400.1'e kadar elektrikli servo motorla sunulur
- Tüm modeller için tam elektronik Brülör Kontrol Sistemi olan tipler mevcuttur.
- Entegre komple ön ısıtma kontrol sistemli elektrik panel
- Ön panelde yakıtın kararlı ısınmasını kontrol eden dijital termoregülatör (OILFLAM 300.1'den itibaren)
- Memeyi temiz tutmak için OILFLAM 300.1 modelinden itibaren ön ısıtıcıya kendi kendini temizleyen filtre ilave edilmiştir.
- Ayar kolaylığı ve farklı yanma odalarına uyum sağlaması için ayarlanabilir yanma kafası.
- Fuel oil elektrikli ısıtma sistemi üzerindedir.
- Yakıt hattının hazırlanması için ring sistemi talep üzerine tasarlanır ve temin edilir.

MAXFLAM 20



MAXFLAM 50 AB



OILFLAM 300.1 AB



DÜZENLEMELER

MAXFLAM serisi aşağıdaki çalışma konumlarında mevcuttur.

MAXFLAM	Tek kademe	MAXFLAM 10 ... 30
MAXFLAM ... AB	İki kademe	MAXFLAM 30 ... 50 AB

OILFLAM serisi aşağıdaki çalışma konumlarında mevcuttur.

OILFLAM ... AB	İki kademe	OILFLAM 80.1 AB ... 400.1 AB
OILFLAM ... PR	İki kademe kademeli / mekanik modülasyon	OILFLAM 80.1 PR ... 1800.1 PR
OILFLAM ... PRE	İki kademe kademeli / elektronik modülasyon	OILFLAM 80.1 PRE ... 1800.1 PRE

Diğer kullanılabilir düzenlemeler :

- Sürekli havalandırma versiyonları
- Yüksek sıcaklık versiyonu
- Talep üzerine yüksek viskoziteli yakıtta (80°C da 118 cSt_15°E) uygun versiyon mevcuttur.

YAKIT

- Fuel Oil maksimum vizkozite 50°C sıcaklıkta 380 cSt (50°E)

EMİSYONLAR

Sınıf	NOx mg/kWh
1	250
2	185
3	120

Tüm modeller EN 267 Avrupa standartına uygundur.

UYUMLU YÖNETMELİKLER

Tüm ürünler aşağıdaki yönetmeliklerle uyumludur.

- 2006/42/EC Makine Direktifi
- 2014/30/UE EMC Direktifi
- 2014/35/UE Düşük Voltaj Direktifi

OILFLAM 1000.1 PR

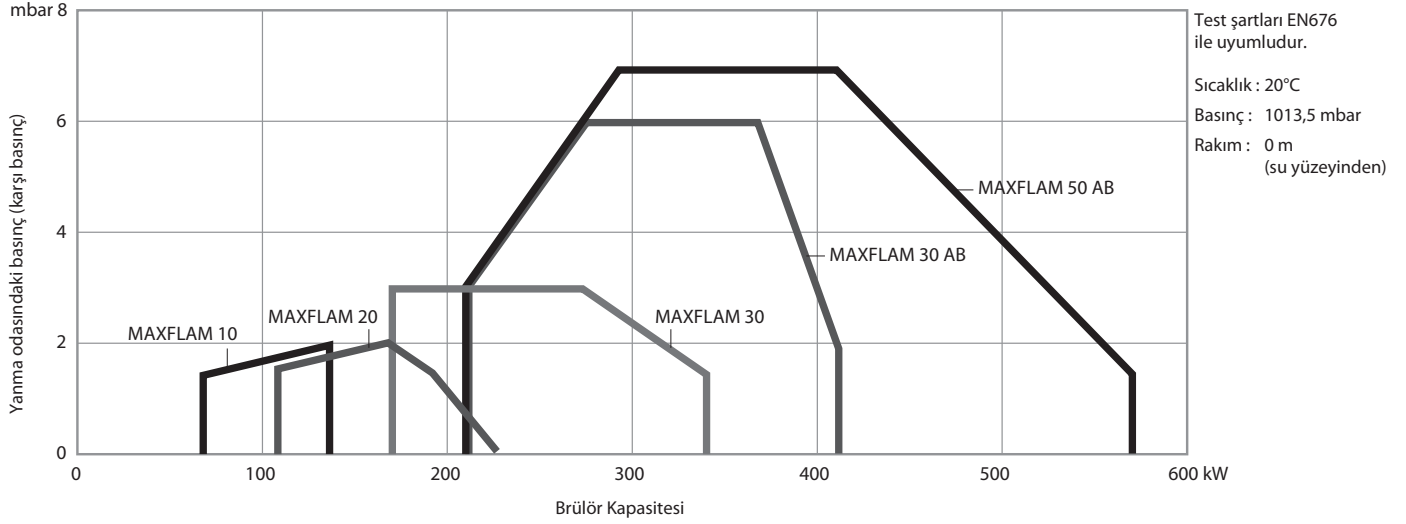


OILFLAM 1800.1 PR



- Yakıt: Fuel oil, maksimum viskozitesi 50°C sıcaklıkta 380 cSt (50°E).
- Çalışması: Tek kademe ve iki kademe

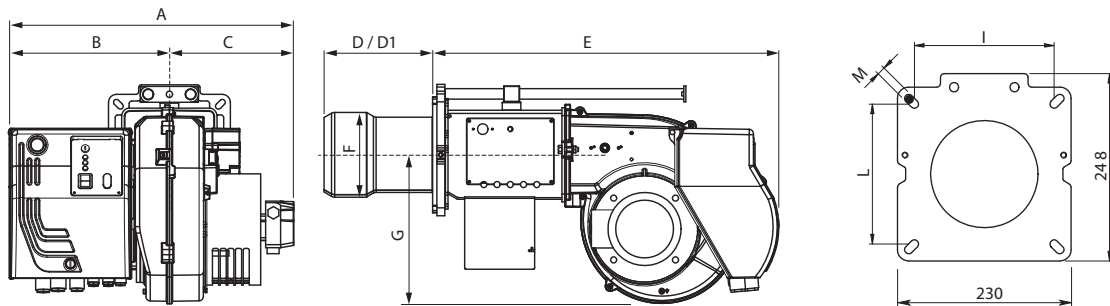
ÇALIŞMA ARALIĞI



TEKNİK BİLGİLER

Model	Brülör kapasitesi (kW)	Akış oranı (kg/h)	Elektrik besleme	Rezistans (kW)	Motor (W)	Çalışması
MAXFLAM 10	68 - 136	6 - 12	1/230V/50Hz	1,3	0,45	1 stage
MAXFLAM 20	108 - 227	9,5 - 20	1/230V/50Hz	1,95	0,45	1 stage
MAXFLAM 30	170 - 340	15 - 30	3/230-400V/50Hz	3,9	0,74	1 stage
MAXFLAM 30 AB	205 - 410	18 - 36	3/230-400V/50Hz	3,9	0,74	AB
MAXFLAM 50 AB	205 - 570	18 - 50	3/230-400V/50Hz	3,9	1,1	AB

GENEL ÖLÇÜLER



Ölçüler: mm
 Namlu uzunluğu: D Kısa/ D1 Uzun

	A	B	C	D	D1	E	F	G	I	L	M
MAXFLAM 10	520	290	230	205	325	535	130	201	160	160	M8
MAXFLAM 20	520	290	230	205	325	535	130	201	160	160	M8
MAXFLAM 30	562	302	260	210	330	653	160	280	185/200	185/200	M10
MAXFLAM 30 AB	562	302	260	205	325	653	170	280	185/200	185/200	M10
MAXFLAM 50 AB	562	302	260	205	325	653	170	280	185/200	185/200	M10

BRÜLÖRLER

İki kademe

Model	Namı	Kod
MAXFLAM 10	TC	3143324
	TL	3143325
MAXFLAM 20	TC	3143326
	TL	3143327
MAXFLAM 30	TC	3143328
	TL	3143329

İki kademe

Model	Namı	Kod
MAXFLAM 30 AB	TC	3143330
	TL	3143331
MAXFLAM 50 AB	TC	3143332
	TL	3143333



MAXFLAM 50 AB

! Meme brülöre dahil değildir, ayrı olarak sipariş edilmelidir.

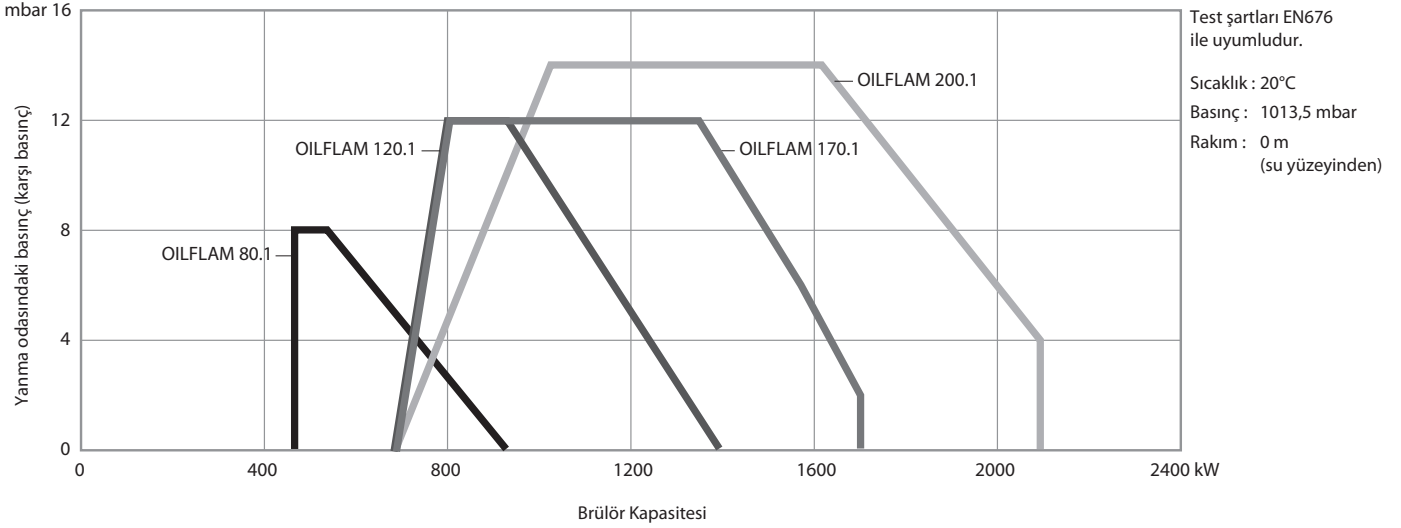
DİĞER KULLANILABİLİR DÜZENLEMELER

60 Hz	Yüksek viskozite versiyonu	Sürekli havalandırma (CV)	Son süpürme
<input checked="" type="checkbox"/>	<input checked="" type="checkbox"/>	<input checked="" type="checkbox"/>	<input checked="" type="checkbox"/>

Kodlar talep üzerine verilir.

- Yakıt: Fuel oil, maksimum viskozitesi 50°C sıcaklıkta 380 cSt (50°E).
- Çalışması: İki kademe kademeli veya güç regülatörü ve ilgili sensörlerle modülasyonlu (bakınız sayfa 102)

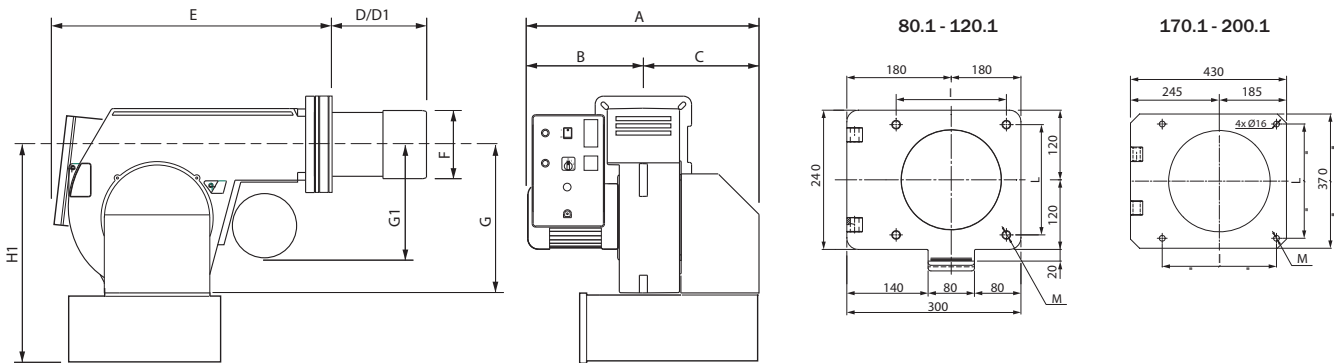
ÇALIŞMA ARALIĞI



TEKNİK BİLGİLER

Model	Brülör kapasitesi (kW)	Akış oranı (kg/h)	Elektrik besleme	Rezistans (kW)	Motor (W)	Çalışması
OILFLAM 80.1	464 - 930	41 - 82	3/230-400V/50Hz	4,7	1,5	AB, PR, PRE
OILFLAM 120.1	682 - 1395	60 - 122	3/230-400V/50Hz	7,1	2,2	AB, PR, PRE
OILFLAM 170.1	682 - 1700	60 - 148	3/230-400V/50Hz	9	3	AB, PR, PRE
OILFLAM 200.1	682 - 2093	60 - 184	3/230-400V/50Hz	10,5	4	AB, PR, PRE

GENEL ÖLÇÜLER



Ölçüler: mm
Namlu uzunluğu: D Kısa/ D1 Uzun
*: susturucu ile (opsiyonel)

	A	B	C	D	D1	E	F	G	G1	H1*	I	L	M
OILFLAM 80.1	758	388	370	170	310	600	185	390	440	600	190	190	M10
OILFLAM 120.1	758	388	370	170	310	600	185	390	440	600	190	190	M10
OILFLAM 170.1	920	450	470	280	480	710	250	420	390	680	315	315	M14
OILFLAM 200.1	920	450	470	280	480	710	270	420	390	680	315	315	M14

BRÜLÖRLER

İki kademe

Model	Namlu	Kod
OILFLAM 80.1 AB	TC	3142604
	TL	3142605
OILFLAM 120.1 AB	TC	3142606
	TL	3142607
OILFLAM 170.1 AB	TC	3142608
	TL	3142609
OILFLAM 200.1 AB	TC	3142610
	TL	3142611



OILFLAM 80.1 AB

İki kademe kademeli/mekanik modülasyonlu

Model	Namlu	Kod
OILFLAM 80.1 PR	TL	talep üzerine
OILFLAM 120.1 PR	TL	talep üzerine
OILFLAM 170.1 PR	TL	talep üzerine
OILFLAM 200.1 PR	TL	talep üzerine

İki kademe kademeli/elektronik modülasyonlu

Model	Namlu	KOd
OILFLAM 80.1 PRE	TL	talep üzerine
OILFLAM 120.1 PRE	TL	talep üzerine
OILFLAM 170.1 PRE	TL	talep üzerine
OILFLAM 200.1 PRE	TL	talep üzerine

! Meme brülöre dahil değildir, ayrı olarak sipariş edilmelidir.

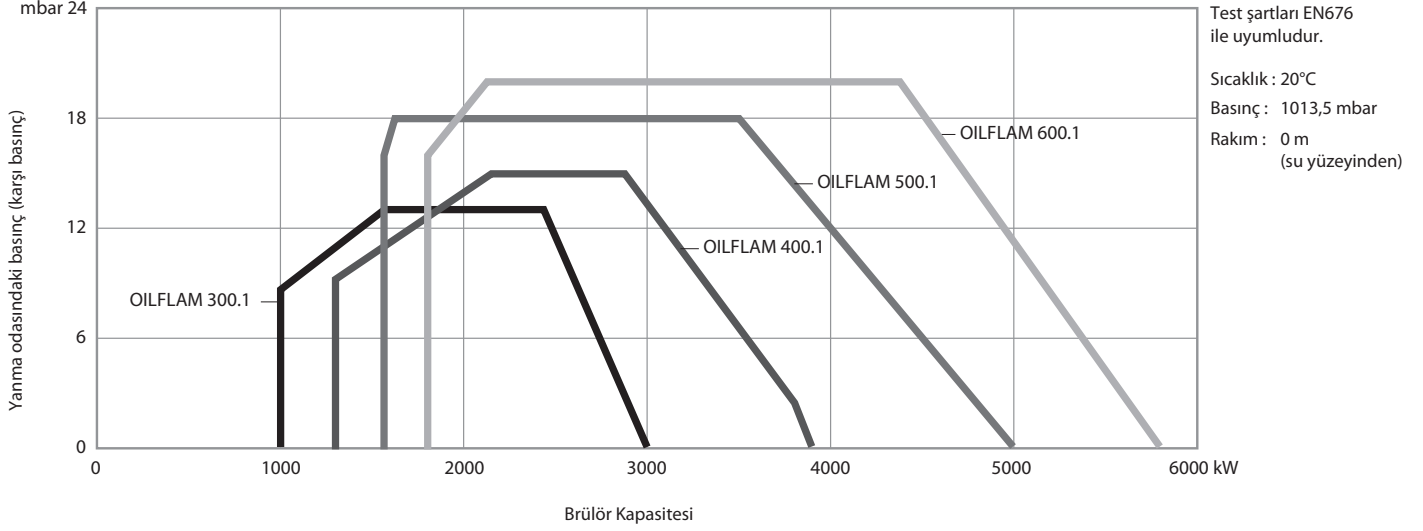
DİĞER KULLANILABİLİR DÜZENLEMELER

60 Hz	Yüksek vizkozite versiyonu	Sürekli havalandırma (CV)	Son süpürme
<input checked="" type="checkbox"/>	<input checked="" type="checkbox"/>	<input checked="" type="checkbox"/>	<input checked="" type="checkbox"/>

Kodlar talep üzerine verilir.

- Yakıt: Fuel oil, maksimum viskozitesi 50°C sıcaklıkta 380 cSt (50°E).
- Çalışması: İki kademe kademeli veya güç regülatörü ve ilgili sensörlerle modülasyonlu (bakınız sayfa 102)

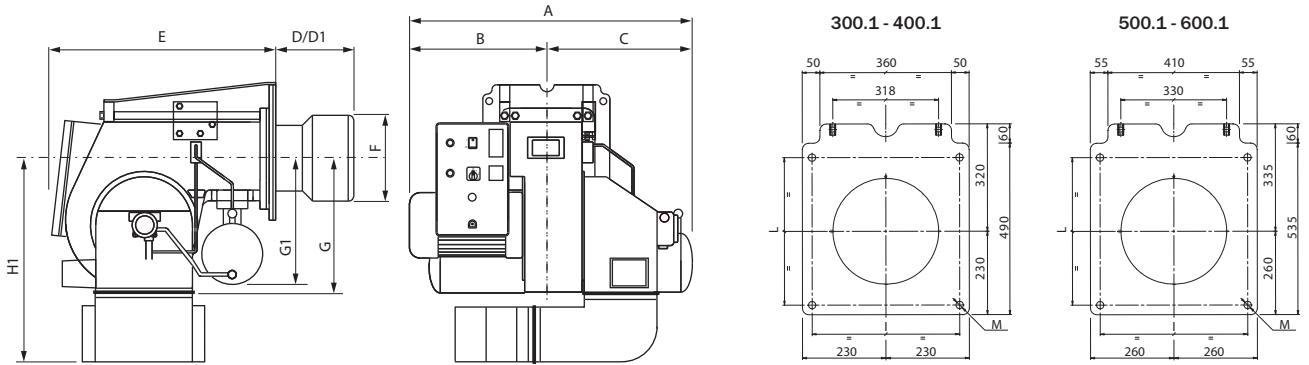
ÇALIŞMA ARALIĞI



TEKNİK BİLGİLER

Model	Brülör kapasitesi (kW)	Akış oranı (kg/h)	Elektrik besleme	Rezistans (kW)	Motor (W)	Çalışması
OILFLAM 300.1	1000 - 3000	88,5 - 264	3/400V/50Hz	18	7,5	AB, PR, PRE
OILFLAM 400.1	1300 - 3900	115 - 343	3/400V/50Hz	21	9	AB, PR, PRE
OILFLAM 500.1	1578 - 5000	140 - 440	3/400V/50Hz	24	11	PR, PRE
OILFLAM 600.1	1795 - 5800	159 - 510	3/400V/50Hz	24	15	PR, PRE

GENEL ÖLÇÜLER



Ölçüler: mm
Namlu uzunluğu: D Kısa/ D1 Uzun
*: susturucu ile (opsiyonel)

	A	B	C	D	D1	E	F	G	G1	H1*	I	L	M
OILFLAM 300.1	1205	603	602	350	600	925	290	470	430	746	400	400	M16
OILFLAM 400.1	1205	603	602	350	600	925	320	470	430	746	400	400	M16
OILFLAM 500.1	1300	610	690	370	670	990	320	570	480	965	460	460	M16
OILFLAM 600.1	1300	610	690	370	670	990	320	570	480	965	460	460	M16

BRÜLÖRLER

İki Kademe

Model	Namı	Kod
OILFLAM 300.1 AB	TC	3143753
	TL	3143754
OILFLAM 400.1 AB Z3	TC	3143755
	TL	3143756

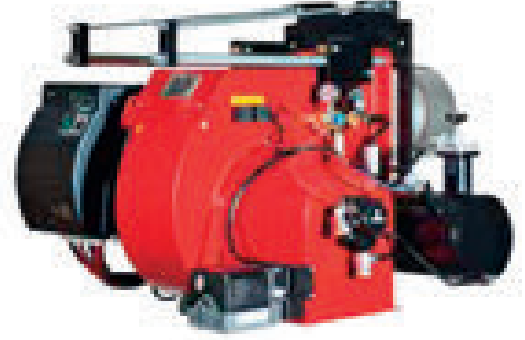
İki kademe kademeli/mechanik modülasyonlu

Model	Namı	Kod
OILFLAM 300.1 PR	TC	3143757
	TL	3143758
OILFLAM 400.1 PR	TC	3143759
	TL	3143760
OILFLAM 500.1 PR	TC	3143761
	TL	3143762
OILFLAM 600.1 PR	TC	3143763
	TL	3143764

İki kademe kademeli/elektronik modülasyonlu

Model	Namı	Kod
OILFLAM 300.1 PRE	TC	talep üzerine
	TL	talep üzerine
OILFLAM 400.1 PRE	TC	talep üzerine
	TL	talep üzerine
OILFLAM 500.1 PRE	TC	talep üzerine
	TL	talep üzerine
OILFLAM 600.1 PRE	TC	talep üzerine
	TL	talep üzerine

! Meme brülöre dahil değildir, ayrı olarak sipariş edilmelidir.



OILFLAM 300.1 PR

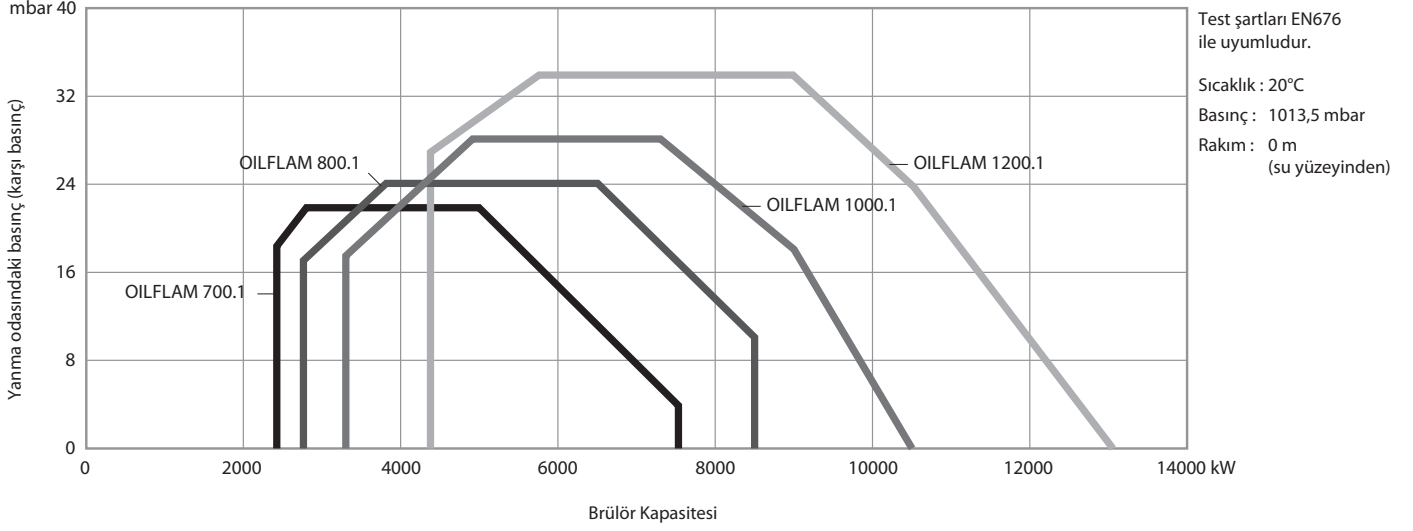
DİĞER KULLANILABİLİR DÜZENLEMELER

60 Hz	Yüksek vizkozite versiyonu	Sürekli havalandırma (CV)	Son süpürme
☒	☒	☒	☒

☒ Kodlar talep üzerine verilir.

- Yakıt: Fuel oil, maksimum viskozitesi 50°C sıcaklıkta 380 cSt (50°E).
- Çalışması: İki kademe kademeli veya güç regülatörü ve ilgili sensörlerle modülasyonlu (bakınız sayfa 102)

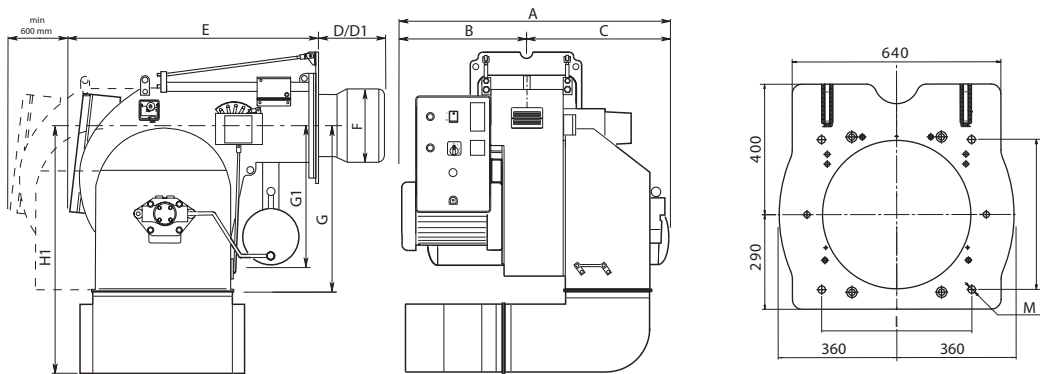
ÇALIŞMA ARALIĞI



TEKNİK BİLGİLER

Model	Brülör kapasitesi (kW)	Akış oranı (kg/h)	Elektrik besleme	Rezistans (kW)	Motor (W)	Çalışması
OILFLAM 700.1	2417 - 7500	214 - 660	3/400V/50Hz	30	15	PR, PRE
OILFLAM 800.1	2750 - 8500	243 - 748	3/400V/50Hz	30	18,5	PR, PRE
OILFLAM 1000.1	3300 - 10500	292 - 924	3/400V/50Hz	44	22	PR, PRE
OILFLAM 1200.1	4367 - 12500	386 - 1099	3/400V/50Hz	2x 30	37	PR, PRE

GENEL ÖLÇÜLER



Ölçüler: mm
Namlu uzunluğu: D Kısa/ D1 Uzun
*: susturucu ile (opsiyonel)

	A	B	C	D	D1	E	F	G	G1	H1*	I	L	M
OILFLAM 700.1	1390	660	730	525	-	1240	385	775	520	1270	460	460	M20
OILFLAM 800.1	1480	660	820	535	-	1240	430	775	520	1270	460	460	M20
OILFLAM 1000.1	1505	685	820	535	-	1240	460	775	520	1270	460	460	M20
OILFLAM 1200.1	1750	800	950	535	-	1410	460	775	900	1270	460	460	M20

BRÜLÖRLER

İki kademe kademeli/mekanik modülasyonlu

Model	Namı	Kod
OILFLAM 700.1 PR	TC	talep üzerine
OILFLAM 800.1 PR	TC	talep üzerine
OILFLAM 1000.1 PR	TC	talep üzerine
OILFLAM 1200.1 PR	TC	talep üzerine

İki kademe kademeli/elektronik modülasyonlu

Model	Namı	Kod
OILFLAM 700.1 PRE	TC	talep üzerine
OILFLAM 800.1 PRE	TC	talep üzerine
OILFLAM 1000.1 PRE	TC	talep üzerine
OILFLAM 1200.1 PRE	TC	talep üzerine

! Meme brülöre dahil değildir, ayrı olarak sipariş edilmelidir.



OILFLAM 1000.1 PR

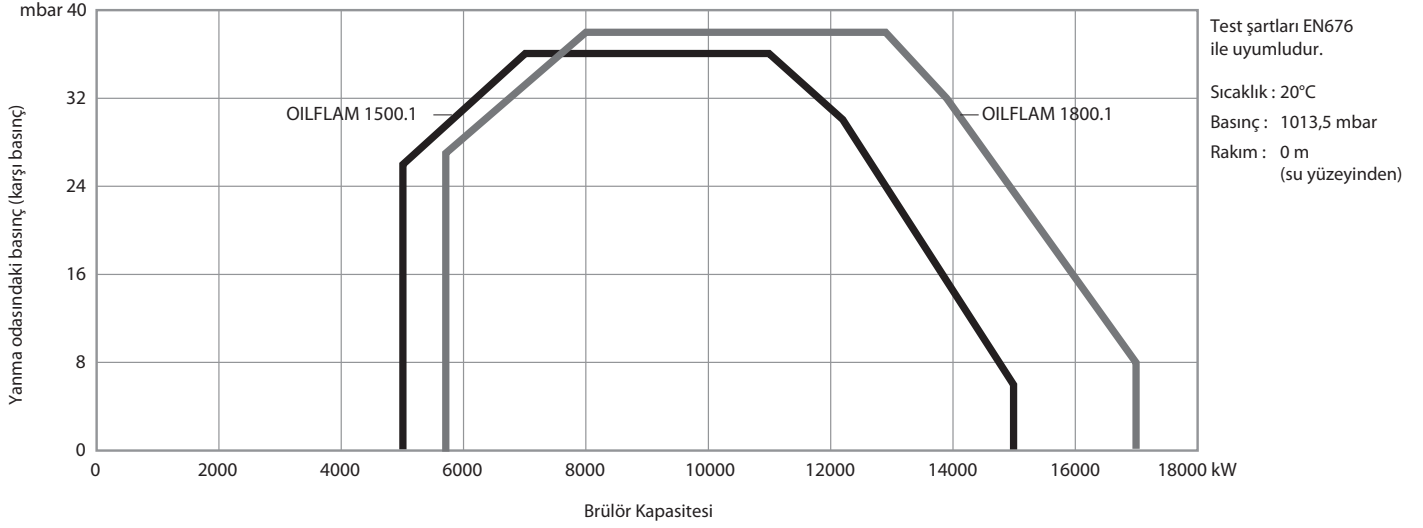
DİĞER KULLANILABİLİR DÜZENLEMELER

60 Hz	Yüksek vizkozite versiyonu	Sürekli havalandırma (CV)	Son süpürme
<input checked="" type="checkbox"/>	<input checked="" type="checkbox"/>	<input checked="" type="checkbox"/>	<input checked="" type="checkbox"/>

Kodlar talep üzerine verilir.

- Yakıt: Fuel oil, maksimum viskozitesi 50°C sıcaklıkta 380 cSt (50°E).
- Çalışması: İki kademe kademeli veya güç regülatörü ve ilgili sensörlerle modülasyonlu (bakınız sayfa 102)

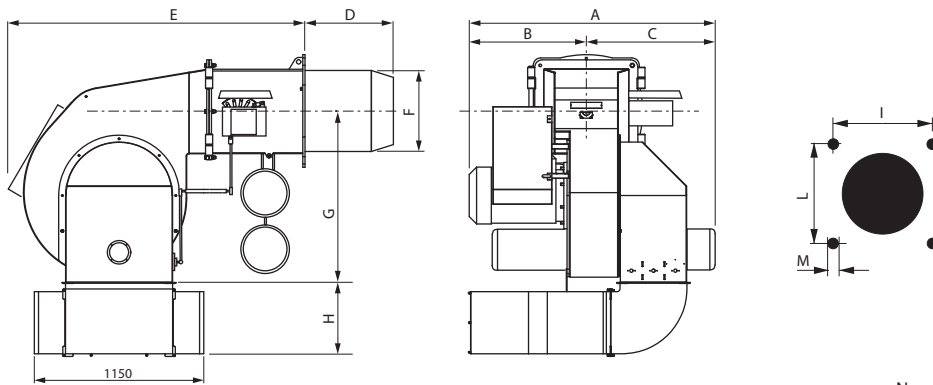
ÇALIŞMA ARALIĞI



TEKNİK BİLGİLER

Model	Brülör kapasitesi (kW)	Akış oranı (kg/h)	Elektrik besleme	Rezistans (kW)	Motor (W)	Çalışması
OILFLAM 1500.1	5000 - 15000	440 - 1319	3/400V/50Hz	75	45	PR, PRE
OILFLAM 1800.1	5700 - 17000	501 - 1495	3/400V/50Hz	75	55	PR, PRE

GENEL ÖLÇÜLER



Ölçüler: mm
Namlu uzunluğu: D Kısa/ D1 Uzun
*: susturucu ile (opsiyonel)

	A	B	C	D	D1	E	F	G	H*	I	L	M
OILFLAM 1500.1	1948	860	1088	590	-	1910	550	1167	530	620	620	M20
OILFLAM 1800.1	1948	860	1088	590	-	1910	550	1167	530	620	620	M20

BRÜLÖRLER

İki kademe kademeli/mekanik modülasyonlu

Model	Namı	Kod
OILFLAM 1500.1 PR	TC	talep üzerine
OILFLAM 1800.1 PR	TC	talep üzerine

İki kademe kademeli/elektronik modülasyonlu

Model	Namı	Kod
OILFLAM 1500.1 PRE	TC	talep üzerine
OILFLAM 1800.1 PRE	TC	talep üzerine

! Meme brülöre dahil değildir, ayrı olarak sipariş edilmelidir.



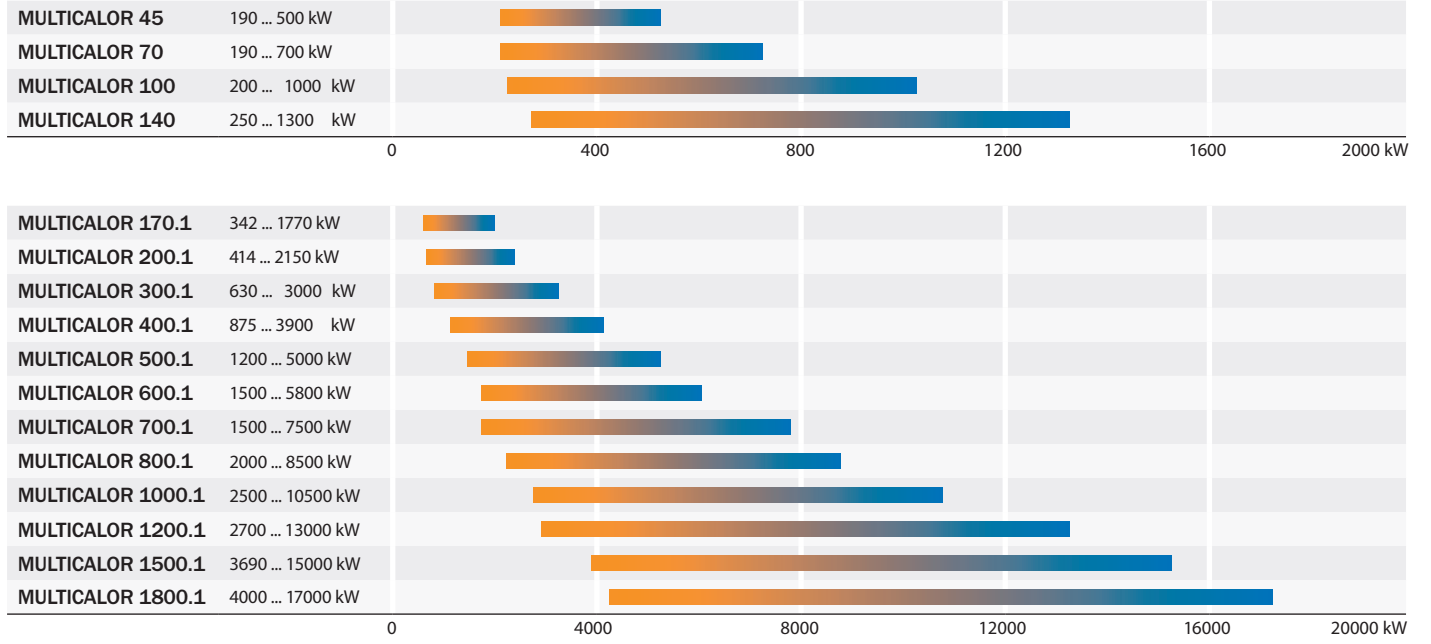
OILFLAM 1800.1 PR

DİĞER KULLANILABİLİR DÜZENLEMELER

60 Hz	Yüksek vizkozite versiyonu	Sürekli havalandırma (CV)	Son süpürme
☒	☒	☒	☒

☒ Kodlar talep üzerine verilir.

SERİYE GENEL BAKIŞ



ANA ÖZELLİKLER

- İki kademeli modeller MULTICALOR 45'den MULTICALOR 200.1 'e kadar elektrikli servo motor ve hava yakıt ayarı için entegre sistemle sunulur.
- Kademeli (iki kademe arasını kademeli olarak geçerek) çalışan modellerde elektrikli servo motor ve çift taraflı ayarlanan mekanik kam hava ve yakıtın ince ayarının yapılmasını sağlar.
- Tüm modeller için tam elektronik Brülör Kontrol Sistemi olan tipler mevcuttur.
- Ayar kolaylığı ve farklı yanma odalarına uyum sağlaması için ayarlanabilir yanma kafası.
- Uygulanabilirliğine göre özel düzenlemeler ve modeller mevcuttur.



DÜZENLEMELER

MULTICALOR serisi aşağıdaki çalışma konumlarında mevcuttur:

MULTICALOR	Gaz ve motorin için iki kademe	MULTICALOR 45 ... 200.1
MULTICALOR ... PR / AB	Gaz için iki kademe kademeli/mekanik modülasyonlu/motorin için iki kademe	MULTICALOR 70 PR/AB ... 200.1 PR/AB
MULTICALOR ... PR	Gaz ve motorin için iki kademe kademeli/mekanik modülasyonlu	MULTICALOR 70 PR ... 1800.1 PR
MULTICALOR ... PRE	Gaz ve motorin için iki kademe kademeli/elektronik modülasyonlu	MULTICALOR 70 PRE ... 1800.1 PRE

Diğer kullanılabilir düzenlemeler :

- Sürekli havalandırma versiyonları
- Alev geometrisinin özel ayarlanması için swirl fonksiyonu
- Talep üzerine uygulanabilirliğine göre OEM ve özel düzenlemeler.

YAKIT

- Doğalgaz (G20, G25, EN676 'ya göre)
- Motorin maksimum vizkozite 20°C sıcaklıkta 1,6 cSt - 6 cSt arası

EMİSYONLAR

Sınıf	Gaz için NOx mg/kWh	Sınıf	Motorin için NOx mg/kWh
1	170	1	250
2	120	2	185
3	80	3	120

Tüm modeller EN 676 ve EN 267 Avrupa standartlarına uygundur.

UYUMLU YÖNETMELİKLER

Tüm ürünler aşağıdaki yönetmeliklerle uyumludur :

- 2006/42/EC Makine Direktifi
- 2014/30/UE EMC Direktifi
- 2014/35/UE Düşük Voltaj Direktifi
- 2009/142/CEE Gaz Cihazları Direktifi

MULTICALOR 800.1 PR

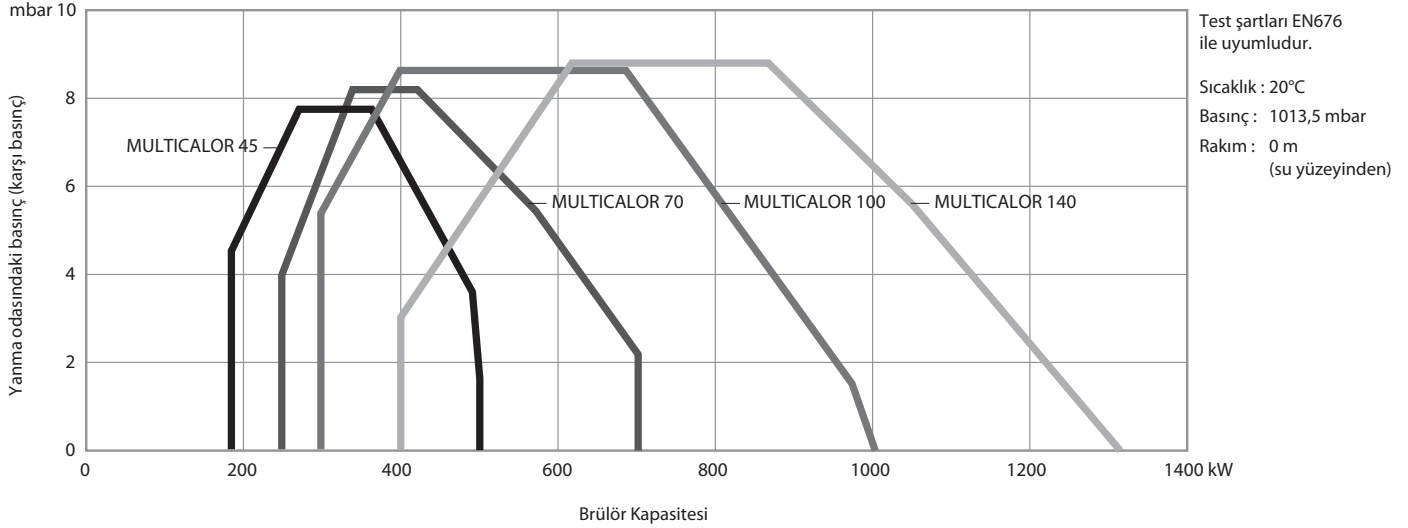


MULTICALOR 1200.1 PR



- Yakıt: Doğalgaz, LPG, Motorin (maksimum viskozite 20°C sıcaklıkta 1,6 cSt - 6cSt arası)
- Çalışması: İki kademe
- Emisyon sınıfı: Gaz için LowNOx, Klas 2 ($\leq 120\text{mg/kWh}$) EN 676'ya göre, Motorin için Klas 1 ($\leq 250\text{mg/kWh}$) EN 267'ye göre.

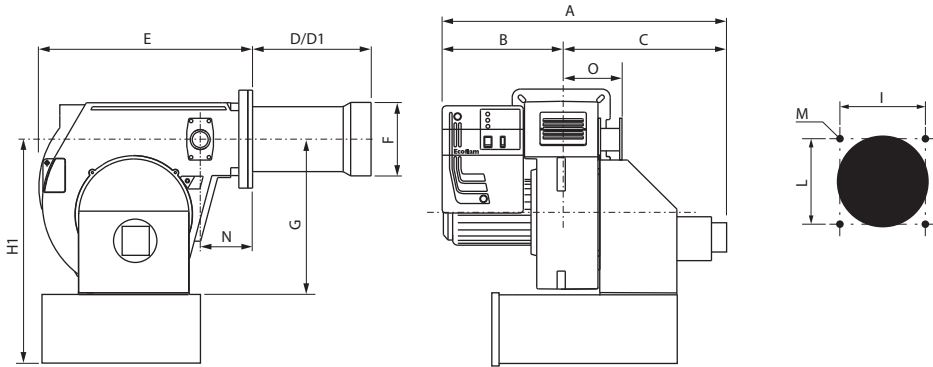
ÇALIŞMA ARALIĞI



TEKNİK BİLGİLER

Model	Brülör kapasitesi (kW)	Akış oranı (kg/h)	Elektrik besleme	Motor (W)	NOx Sınıfı	Çalışması
MULTICALOR 45	190 - 500	16 - 42,2	3/230-400/50Hz	0,55	Klas 2 / Klas 1	İki kademe
MULTICALOR 70	250 - 700	21 - 59	3/230-400/50Hz	1,1	Klas 2 / Klas 1	İki kademe
MULTICALOR 100	300 - 1000	25,3 - 84,3	3/230-400/50Hz	1,1	Klas 2 / Klas 1	İki kademe
MULTICALOR 140	400 - 1300	33,1 - 110	3/230-400/50Hz	2,2	Klas 2 / Klas 1	İki kademe

GENEL ÖLÇÜLER



Ölçüler: mm
Namlu uzunluğu: D Kısa/ D1 Uzun
*: susturucu ile (opsiyonel)

	A	B	C	D	D1	E	F	G	H1*	I	L	M	N	O
MULTICALOR 45	1045	510	535	175	335	555	160	390	600	190	190	M10	140	165
MULTICALOR 70	1045	510	535	175	395	555	180	390	600	190	190	M10	140	165
MULTICALOR 100	1045	510	535	175	395	555	190	390	600	190	190	M10	140	165
MULTICALOR 140	1070	510	560	307	457	555	215	390	600	190	190	M10	140	165

BRÜLÖRLER

Gaz ve motorin için iki kademe

Model	Namlu	Kod
MULTICALOR 45	TC	3140429
	TL	3140428
MULTICALOR 70	TC	3140431
	TL	3140430
MULTICALOR 100	TC	3140433
	TL	3140432
MULTICALOR 140	TC	3140439
	TL	3140438



MULTICALOR 100

! Meme brülöre dâhil değildir, ayrı olarak sipariş edilmelidir.

DİĞER KULLANILABİLİR DÜZENLEMELER

60 Hz	Sürekli havalandırma (CV)	Son süpürme
<input checked="" type="checkbox"/>	<input checked="" type="checkbox"/>	<input checked="" type="checkbox"/>

Kodlar talep üzerine verilir

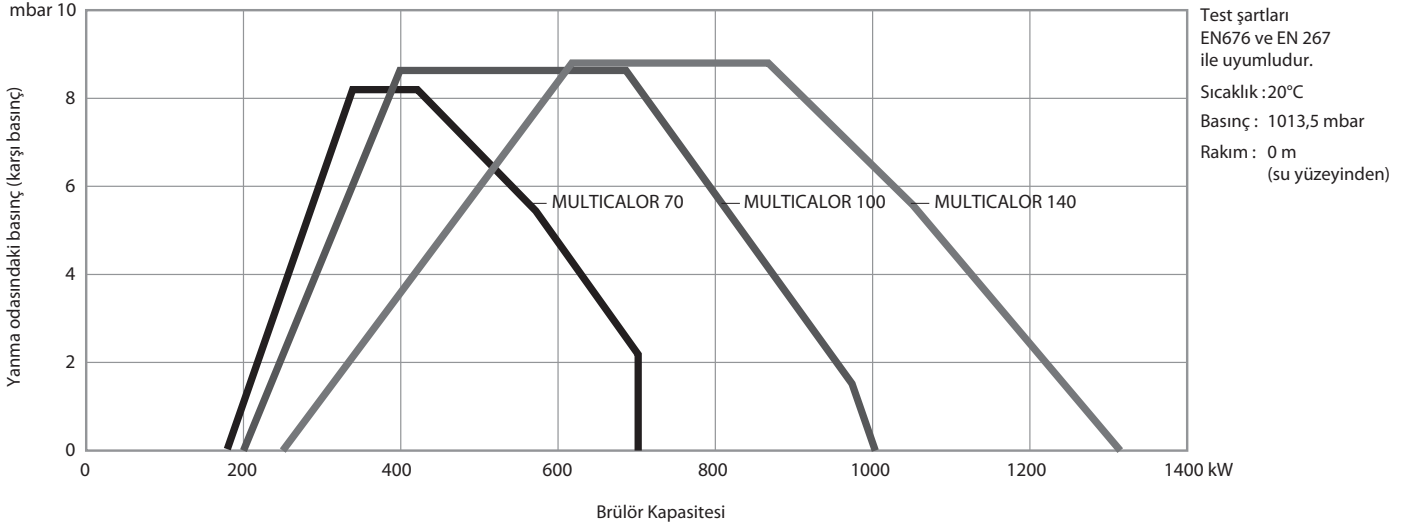
GAZ HATLARI

	Basınç (mbar)		Model	Ölçü	Kod	Filtre
	min	max				
MULTICALOR 45 için	15	360	MB-DLE 415	1"1/2	3141846	dahildir
	30	360	MB-DLE 412	1"1/4	3141845	dahildir
	50	360	MB-DLE 410	1"	3142022	dahildir
	85	360	MB-DLE 407	3/4"	3141843	dahildir
MULTICALOR 70 için	17	360	MB-DLE 420	2"	3141847	dahildir
	25	360	MB-DLE 415	1"1/2	3141846	dahildir
	75	360	MB-DLE 410	1"	3142022	dahildir
MULTICALOR 100 için	27	360	MB-DLE 420	2"	3141847	dahildir
	35	360	MB-DLE 415	1"1/2	3141846	dahildir
	75	360	MB-DLE 412	1"1/4	3141845	dahildir
MULTICALOR 140 için	25	500	VG D 20.503	2"	3123860	dahildir
	40	360	MB-DLE 420	2"	3141847	dahildir
	50	360	MB-DLE 415	1"1/2	3141846	dahildir
	100	360	MB-DLE 412	1"1/4	3141845	dahildir

! Minimum 250 mbar üzerindeki giriş basınçları için, presostat olarak GW500 seçiniz (montaj sırasında yerinde takılır) bakınız sayfa 105

- Yakıt: Doğalgaz, LPG, Motorin (maksimum viskozite 20°C sıcaklıkta 1,6 cSt – 6cSt arası).
- Çalışması: Gaz için iki kademe kademeli veya güç regülatörü ve ilgili sensörlerin montajıyla modülyasyonlu (bakınız sayfa 102) ve iki kademe (AB-PR modelleri) veya motorin için iki kademe kademeli (PR model).
- Emisyon sınıfı: Gaz için LowNOx, Klas 2 ($\leq 120\text{mg/kWh}$) EN 676'ya göre, Motorin için Klas 1 ($\leq 250\text{mg/kWh}$) EN 267'ye göre.

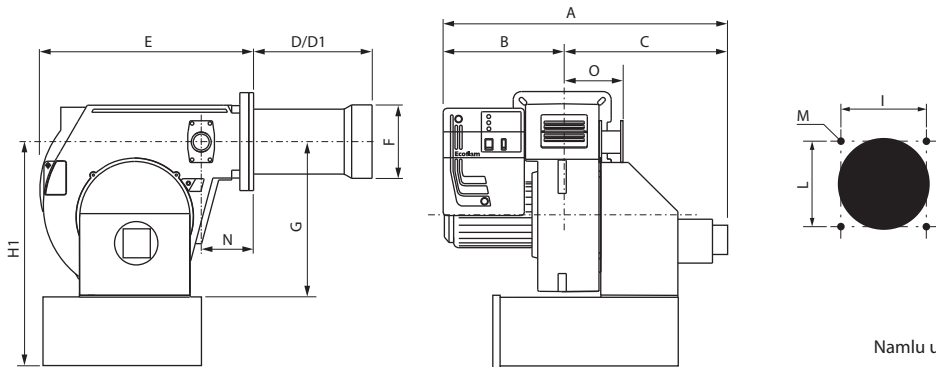
ÇALIŞMA ARALIĞI



TEKNİK BİLGİLER

Model	Brülör kapasitesi (kW)	Akış oranı (kg/h)	Elektrik besleme	Motor (W)	NOx Sınıfı	Çalışması
MULTICALOR 70	190 - 700	16 - 59	3/230-400/50Hz	1,1	Klas 2 / Klas 1	PR- AB, PR, PRE
MULTICALOR 100	200 - 1000	16,9 - 84,3	3/230-400/50Hz	1,1	Klas 2 / Klas 1	PR- AB, PR, PRE
MULTICALOR 140	250 - 1300	21,1 - 110	3/230-400/50Hz	2,2	Klas 2 / Klas 1	PR- AB, PR, PRE

GENEL ÖLÇÜLER



Ölçüler: mm
Namlu uzunluğu: D Kısa/ D1 Uzun
*: susturucu ile (opsiyonel)

	A	B	C	D	D1	E	F	G	H1*	I	L	M	N	O
MULTICALOR 70 PR-AB	780	330	450	175	395	555	180	390	600	190	190	M10	140	165
MULTICALOR 100 PR-AB	780	330	450	175	395	555	190	390	600	190	190	M10	140	165
MULTICALOR 140 PR-AB	800	350	450	307	457	555	215	390	600	190	190	M10	140	165
MULTICALOR 70 PR	1045	510	535	175	395	760	180	390	600	190	190	M10	140	165
MULTICALOR 100 PR	1045	510	535	175	395	760	190	390	600	190	190	M10	140	165
MULTICALOR 140 PR	1070	510	560	307	457	760	215	390	600	190	190	M10	140	165

BRÜLÖRLER

Gaz ve motorin için iki kademe

	Namı	Kod
MULTICALOR 70 PR-AB	TC	3142632
	TL	3142633
MULTICALOR 100 PR-AB	TC	3142634
	TL	3142635
MULTICALOR 140 PR-AB	TC	3142636
	TL	3142637



MULTICALOR 140 PR

İki kademe kademeli / mekanik modülasyonlu

	Namı	Kod
MULTICALOR 70 PR	TL	talep üzerine
MULTICALOR 100 PR	TL	talep üzerine
MULTICALOR 140 PR	TL	talep üzerine

İki kademe kademeli / elektronik modülasyonlu

	Namı	Kod
MULTICALOR 70 PRE	TL	3145139
MULTICALOR 100 PRE	TL	3145140
MULTICALOR 140 PRE	TL	3145141

! Meme brülöre dahil değildir, ayrı olarak sipariş edilmelidir. Bakınız sayfa 116

DİĞER KULLANILABİLİR DÜZENLEMELER

60 Hz	Sürekli havalandırma (CV)	Son süpürme
<input checked="" type="checkbox"/>	<input checked="" type="checkbox"/>	<input checked="" type="checkbox"/>

Kodlar talep üzerine verilir.

GAZ HATLARI

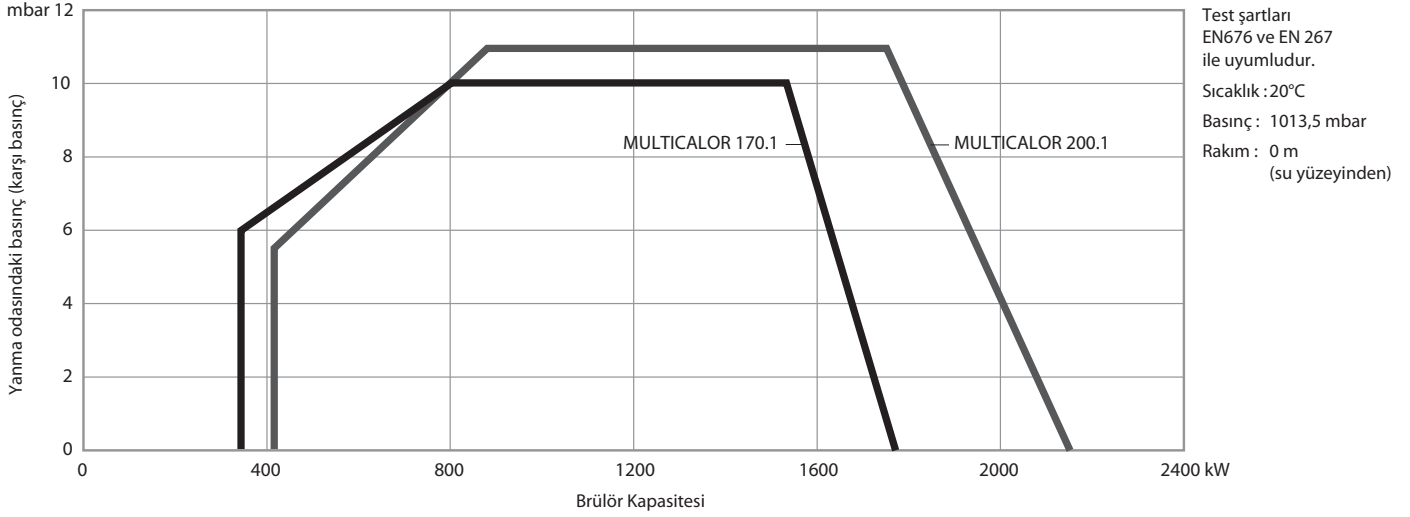
	Basınç (mbar)		Model	Ölçü	Kod
	min	maks			
MULTICALOR 70 için	17	360	MB-DLE 420	2"	3141847
	25	360	MB-DLE 415	1"1/2	3141846
	75	360	MB-DLE 410	1"	3142022
MULTICALOR 100 için	27	360	MB-DLE 420	2"	3141847
	35	360	MB-DLE 415	1"1/2	3141846
	75	360	MB-DLE 412	1"1/4	3141845
MULTICALOR 140 için	40	360	MB-DLE 420	2"	3141847
	50	360	MB-DLE 415	1"1/2	3141846
	100	360	MB-DLE 412	1"1/4	3141845

Not: Gaz regülatörü ve filtre gaz hattı içindedir.

! Minimum 250 mbar üzerindeki giriş basınçları için, presostat olarak GW500 seçiniz (montaj sırasında yerinde takılır) bakınız sayfa 105

- Yakıt: Doğalgaz, LPG, Motorin (maksimum viskozite 20°C sıcaklıkta 1,6 cSt – 6cSt arası).
- Çalışması: İki kademe veya iki kademe kademeli veya güç regülatörü ve ilgili sensörlerin montajıyla modülasyonlu (bakınız sayfa 102).
- Emisyon sınıfı: Gaz için LowNOx, Klas 2 ($\leq 120\text{mg/kWh}$) EN 676'ya göre, Motorin için Klas 1 ($\leq 250\text{mg/kWh}$) EN 267'ye göre.

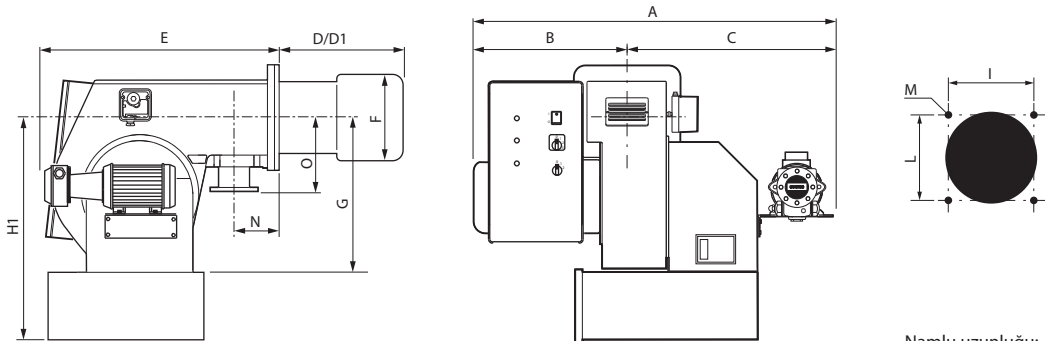
ÇALIŞMA ARALIĞI



TEKNİK BİLGİLER

Model	Brülör kapasitesi (kW)	Akış oranı (kg/h)	Elektrik besleme	Motor (W)	NOx Sınıfı	Çalışması
MULTICALOR 170.1	342 - 1770	29 - 150	3/230-400/50Hz	3	Klas 2 / Klas 1	2 stages, PR-AB, PR, PRE
MULTICALOR 200.1	414 - 2150	35 - 182	3/230-400/50Hz	4	Klas 2 / Klas 1	2 stages, PR-AB, PR, PRE

GENEL ÖLÇÜLER



Ölçüler: mm
Namlu uzunluğu: D Kısa/ D1 Uzun
*: susturucu ile (opsiyonel)

	A	B	C	D	D1	E	F	G	H1*	I	L	M	N	O
MULTICALOR 170.1	965	395	570	290	490	700	250	420	680	240	240	M14	125	250
MULTICALOR 200.1	990	420	570	290	490	700	270	420	680	240	240	M14	125	250
MULTICALOR 170.1 PR/AB	950	400	550	290	490	770	250	420	680	240	240	M14	125	250
MULTICALOR 200.1 PR/AB	950	400	550	290	490	770	270	420	680	240	240	M14	125	250
MULTICALOR 170.1 PR	1030	520	510	290	490	820	250	420	680	240	240	M14	125	250
MULTICALOR 200.1 PR	1030	520	510	290	490	820	270	420	680	240	240	M14	125	250

BRÜLÖRLER

Gaz ve motorin için iki kademe

Model	Namlu	Kod
MULTICALOR 170.1	TC	3142628
	TL	3142629
MULTICALOR 200.1	TC	3142630
	TL	3142631



MULTICALOR 170.1 PR-AB

Gaz için iki kademe kademeli/mekanik modülasyonlu ve motorin için iki kademe

Model	Namlu	Kod
MULTICALOR 170.1 PR-AB	TC	3142638
	TL	3142639
MULTICALOR 200.1 PR-AB	TC	3142640
	TL	3142641

Gaz ve motorin için iki kademe kademeli/mekanik modülasyonlu

Model	Namlu	Kod
MULTICALOR 170.1 PR	TL	on request
MULTICALOR 200.1 PR	TL	on request

Gaz ve motorin için Gaz için iki kademe kademeli/elektronik modülasyonlu

Model	Namlu	Kod
MULTICALOR 170.1 PRE	TL	3145142
MULTICALOR 200.1 PRE	TL	3145143

! Meme brülöre dahil değildir, ayrı olarak sipariş edilmelidir. Bakınız sayfa 116

DİĞER KULLANILABİLİR DÜZENLEMELER

60 Hz	Sürekli havalandırma (CV)	Son süpürme
<input checked="" type="checkbox"/>	<input checked="" type="checkbox"/>	<input checked="" type="checkbox"/>

Kodlar talep üzerine verilir.

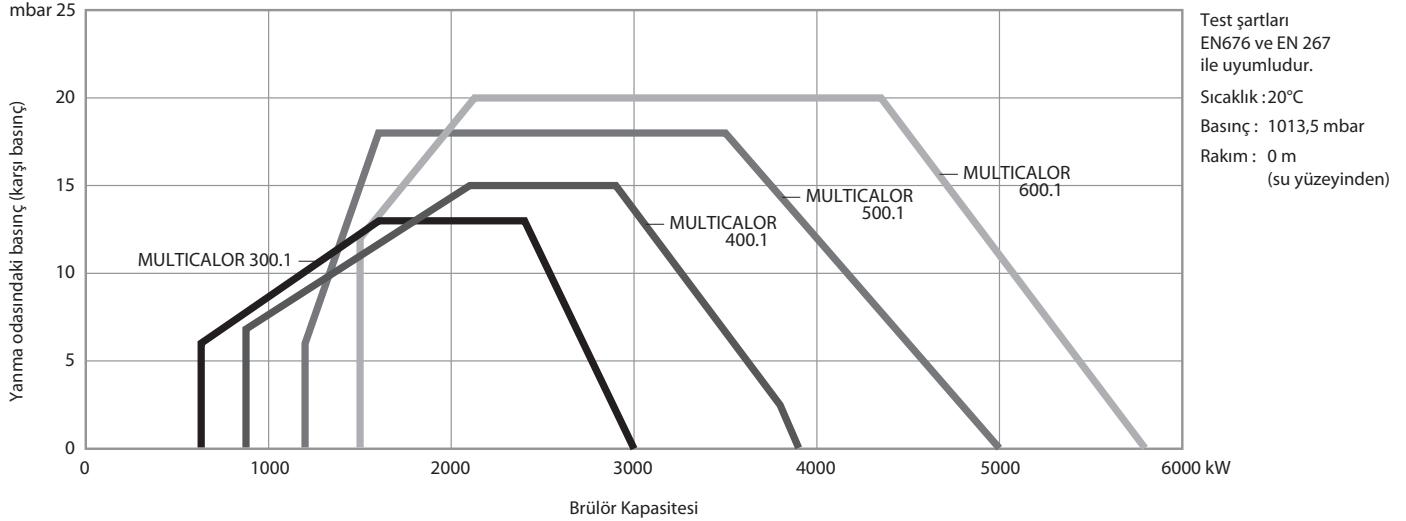
GAZ HATLARI

	Basınç (mbar)		Model	Ölçü	Kod	Bağlantı borusu	Filtre
	min	maks					
MULTICALOR 170.1 için	20	500	VGD 40.080	DN80	3142026	3142069	3142088
	45	500	VGD 20.503	2"	3123860	3142075	3121384
	60	360	MB-DLE 420	2"	3141847	3142075	dahildir
	85	360	MB-DLE 415	1"1/2	3141846	3142075	dahildir
MULTICALOR 200.1 için	23	500	VGD 40.080	DN80	3142026	3142069	3142088
	35	500	VGD 40.065	2"1/2	3124110	3142197	3124111
	60	500	VGD 20.503	2"	3123860	3142075	3121384
	75	360	MB-DLE 420	2"	3141847	3142075	dahildir
	100	360	MB-DLE 415	1"1/2	3141846	3142075	dahildir

! Minimum 250 mbar üzerindeki giriş basınçları için, presostat olarak GW500 seçiniz (montaj sırasında yerinde takılır) bakınız sayfa 105

- Yakıt: Doğalgaz, LPG, Motorin (maksimum viskozite 20°C sıcaklıkta 1,6 cSt - 6cSt arası)
- Çalışması: İki kademe veya iki kademe kademeli veya güç regülatörü ve ilgili sensörlerin montajıyla modülasyonlu (bakınız sayfa 102).
- Emisyon sınıfı: Gaz için LowNOx, Klas 2 ($\leq 120\text{mg/kWh}$) EN 676'ya göre, Motorin için Klas 1 ($\leq 250\text{mg/kWh}$) EN 267'ye göre.

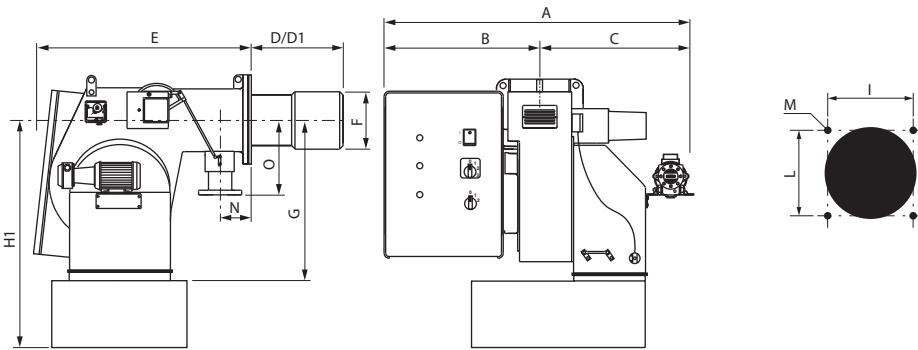
ÇALIŞMA ARALIĞI



TEKNİK BİLGİLER

Model	Brülör kapasitesi (kW)	Akış oranı (kg/h)	Elektrik besleme	Motor (W)	NOx Sınıfı	Çalışması
MULTICALOR 300.1	630 - 3000	53 - 253	3/400/50Hz	5,5	Klas 2 / Klas 1	PR, PRE
MULTICALOR 400.1	875 - 3900	74 - 330	3/400/50Hz	7,5	Klas 2 / Klas 1	PR, PRE
MULTICALOR 500.1	1200 - 5000	101 - 423	3/400/50Hz	11	Klas 2 / Klas 1	PR, PRE
MULTICALOR 600.1	1500 - 5800	126 - 490	3/400/50Hz	15	Klas 2 / Klas 1	PR, PRE

GENEL ÖLÇÜLER



Ölçüler: mm
Namlu uzunluğu: D Kısa/ D1 Uzun
*: susturucu ile (opsiyonel)

	A	B	C	D	D1	E	F	G	H1*	I	L	M	N	O
MULTICALOR 300.1	1230	610	620	330	530	900	290	471	746	315	315	M16	195	250
MULTICALOR 400.1	1230	610	620	345	545	900	320	471	746	315	315	M16	195	250
MULTICALOR 500.1	1200	590	610	355	555	1000	320	570	965	330	330	M16	195	250
MULTICALOR 600.1	1200	590	610	355	555	1000	320	570	965	330	330	M16	195	250

BRÜLÖRLER

Gaz ve motorin için iki kademe kademeli/mekanik modüasyonlu

Model	Namlu	Kod
MULTICALOR 300.1 PR	TC	3143765
	TL	3143766
MULTICALOR 400.1 PR	TC	3143767
	TL	3143768
MULTICALOR 500.1 PR	TC	3143769
	TL	3143770
MULTICALOR 600.1 PR	TC	3143771
	TL	3143772



MULTICALOR 300.1 PR

Gaz ve motorin için Gaz için ikik kademe kademeli/elektronik modüasyonlu

Model	Namlu	Kod
MULTICALOR 300.1 PRE	TC	3145144
	TL	3145145
MULTICALOR 400.1 PRE	TC	3145146
	TL	3145147
MULTICALOR 500.1 PRE	TC	3145148
	TL	3145149
MULTICALOR 600.1 PRE	TC	3145150
	TL	3145151

! Meme brülöre dâhil değildir, ayrı olarak sipariş edilmelidir. Bakınız sayfa 116

DİĞER KULLANILABİLİR DÜZENLEMELER

60 Hz	Sürekli havalandırma (CV)	Son süpürme
<input checked="" type="checkbox"/>	<input checked="" type="checkbox"/>	<input checked="" type="checkbox"/>

Kodlar talep üzerine verilir.

GAZ HATLARI

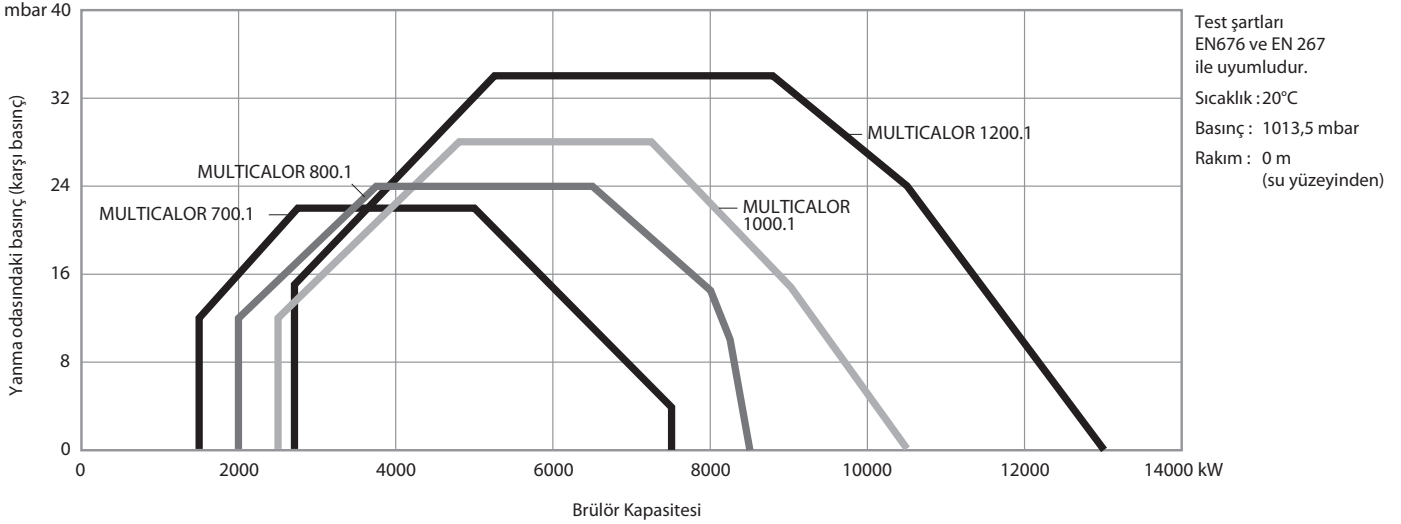
	Basınç (mbar)		Model	Ölçü	Kod	Bağlantı borusu	Filtre
	min	maks					
MULTICALOR 300.1 için	22	500	VGD 40.100	DN100	3141869	3142069+3142073*	3142205
	35	500	VGD 40.080	DN80	3142026	3142069	3142088
	55	500	VGD 40.065	DN65	3124110	3142197	3124111
	100	500	VGD 20.503	2"	3123860	3142075	3121384
MULTICALOR 400.1 için	30	500	VGD 40.100	DN100	3141869	3142069+3142073*	3142205
	50	500	VGD 40.080	DN80	3142026	3142069	3142088
	90	500	VGD 40.065	DN65	3124110	3142197	3124111
	170	500	VGD 20.503	2"	3123860	3142075	3121384
MULTICALOR 500.1 için	35	500	VGD 40.125	DN125	3142666	3142198	3142206
	45	500	VGD 40.100	DN100	3141869	3142070+3142073*	3142205
	75	500	VGD 40.080	DN80	3142026	3142070	3142088
	140	500	VGD 40.065	DN65	3124110	3142071	3124111
MULTICALOR 600.1 için	250	500	VGD 20.503	2"	3123860	3142075	3121384
	50	500	VGD 40.125	DN125	3142666	3142198	3142206
	60	500	VGD 40.100	DN100	3141869	3142070+3142073*	3142205
	100	500	VGD 40.080	DN80	3142026	3142070	3142088
	180	500	VGD 40.065	DN65	3124110	3142071	3124111
	340	500	VGD 20.503	2"	3123860	3142075	3121384

*: sipariş durumunda her iki kod da seçilmelidir.

! Fabrika çıkışı renksiz yay; kafa basıncı 0...22 mbar; yayı ve yumuşatmayı seçmek ve değiştirmek için (yerinde monte edilecektir bakınız sayfa 105. Minimum 250 mbar üzerindeki giriş basınçları için, presostat olarak GW500 seçiniz (montaj sırasında yerinde takılır) bakınız sayfa 105.

- Yakıt: Doğalgaz, LPG, Motorin (maksimum viskozite 20°C sıcaklıkta 1,6 cSt - 6cSt arası)
- Çalışması: İki kademe veya iki kademe kademeli veya güç regülatörü ve ilgili sensörlerin montajıyla modülasyonlu (bakınız sayfa 102).
- Emisyon sınıfı: Gaz için LowNOx, Klas 2 ($\leq 120\text{mg/kWh}$) EN 676'ya göre, Motorin için Klas 1 ($\leq 250\text{mg/kWh}$) EN 267'ye göre.

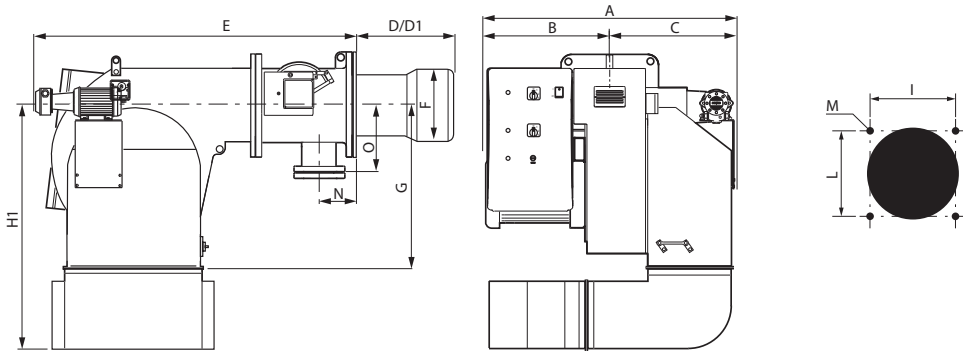
ÇALIŞMA ARALIĞI



TEKNİK BİLGİLER

Model	Brülör kapasitesi (kW)	Akış oranı (kg/h)	Elektrik besleme	Motor (W)	NOx Sınıfı	Çalışması
MULTICALOR 700.1	1500 - 7500	126 - 634	3/400/50Hz	15	Klas 2 / Klass 1	PR, PRE
MULTICALOR 800.1	2000 - 8500	169 - 718	3/400/50Hz	18,5	Klas 2 / Klass 1	PR, PRE
MULTICALOR 1000.1	2500 - 10500	211 - 887	3/400/50Hz	22	Klas 2 / Klass 1	PR, PRE
MULTICALOR 1200.1	2700 - 13000	228 - 1099	3/400/50Hz	37	Klas 2 / Klass 1	PR, PRE

GENEL ÖLÇÜLER



Ölçüler: mm
Namlu uzunluğu: D Kısa/ D1 Uzun
*: susturucu ile (opsiyonel)

	A	B	C	D	D1	E	F	G	H1*	I	L	M	N	O
MULTICALOR 700.1	1370	740	630	470	-	1640	420	775	1270	460	460	M20	195	232
MULTICALOR 800.1	1370	740	630	470	-	1640	420	775	1270	460	460	M20	195	232
MULTICALOR 1000.1	1370	740	630	470	-	1640	420	775	1270	460	460	M20	195	232
MULTICALOR 1200.1	1430	800	630	470	-	1640	450	775	1270	460	460	M20	195	232

BRÜLÖRLER

Gaz ve motorin için iki kademe kademeli/mekanik modüasyonlu

Model	Namı	Kod
MULTICALOR 700.1 PR	TC	3143773
MULTICALOR 800.1 PR	TC	3143774
MULTICALOR 1000.1 PR	TC	3143775
MULTICALOR 1200.1 PR	TC	3143776

Gaz ve motorin için Gaz için iki kademe kademeli/elektronik modüasyonlu

Model	Namı	Kod
MULTICALOR 700.1 PRE	TC	3145152
MULTICALOR 800.1 PRE	TC	3145153
MULTICALOR 1000.1 PRE	TC	3145154
MULTICALOR 1200.1 PRE	TC	3145155



MULTICALOR 800.1 PR

! Meme brülöre dahil değildir, ayrı olarak sipariş edilmelidir. Bakınız sayfa 116

DİĞER KULLANILABİLİR DÜZENLEMELER

60 Hz	Sürekli havalandırma (CV)	Son süpürme
<input checked="" type="checkbox"/>	<input checked="" type="checkbox"/>	<input checked="" type="checkbox"/>

Kodlar talep üzerine verilir

GAZ HATLARI

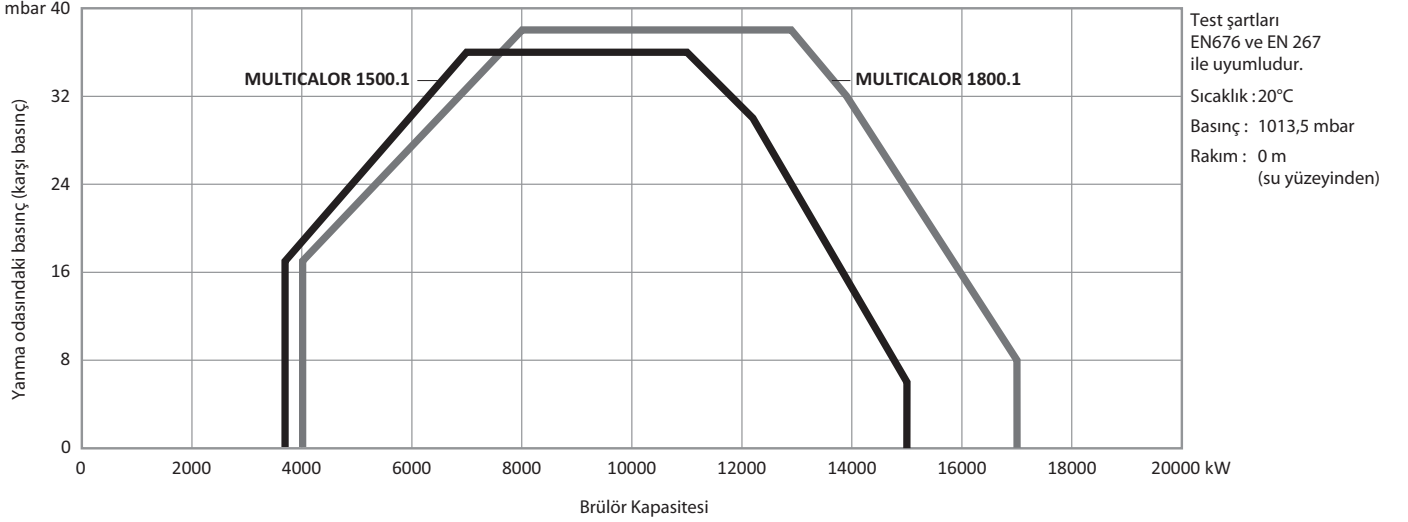
	Basınç (mbar)		Model	Ölçü	Kod	Bağlantı borusu	Filtre
	min	maks					
MULTICALOR 700.1 için	60	500	VGD 40.125	DN125	3142666	3142422+3142425*	3142206
	75	500	VGD 40.100	DN100	3141869	3142422	3142205
	140	500	VGD 40.080	DN80	3142026	3142424	3142088
	280	500	VGD 40.065	DN65	3124110	3142423	3124111
MULTICALOR 800.1 için	85	500	VGD 40.125	DN125	3142666	3142422+3142425*	3142206
	110	500	VGD 40.100	DN100	3141869	3142422	3142205
	210	500	VGD 40.080	DN80	3142026	3142424	3142088
	410	500	VGD 40.065	DN65	3124110	3142423	3124111
MULTICALOR 1000.1 için	115	500	VGD 40.125	DN125	3142666	3142422+3142425*	3142206
	165	500	VGD 40.100	DN100	3141869	3142422	3142205
	290	500	VGD 40.080	DN80	3142026	3142424	3142088
	550	500	VGD 40.065	DN65	3124110	3142423	3124111
MULTICALOR 1200.1 için	175	500	VGD 40.125	DN125	3142666	3142422+3142425*	3142206
	230	500	VGD 40.100	DN100	3141869	3142422	3142205
	420	500	VGD 40.080	DN80	3142026	3142424	3142088

*: sipariş durumunda her iki kod da seçilmelidir.

! Fabrika çıkışı renksiz yay; kafa basıncı 0...22 mbar; yayı ve yumuşatmayı seçmek ve değiştirmek için (yerinde monte edilecektir) bakınız sayfa 105. Minimum 250 mbar üzerindeki giriş basınçları için, presostat olarak GW500 seçiniz (montaj sırasında yerinde takılır) bakınız sayfa 105.

- Yakıt: Doğalgaz, LPG, Motorin (maksimum viskozite 20°C sıcaklıkta 1,6 cSt – 6cSt arası)
- Çalışması: İki kademe veya iki kademe kademeli veya güç regülatörü ve ilgili sensörlerin montajıyla modülasyonlu (bakınız sayfa 102).
- Emisyon sınıfı: Gaz için LowNOx, Klas 2 ($\leq 120\text{mg/kWh}$) EN 676'ya göre, Motorin için Klas 1 ($\leq 250\text{mg/kWh}$) EN 267'ye göre.

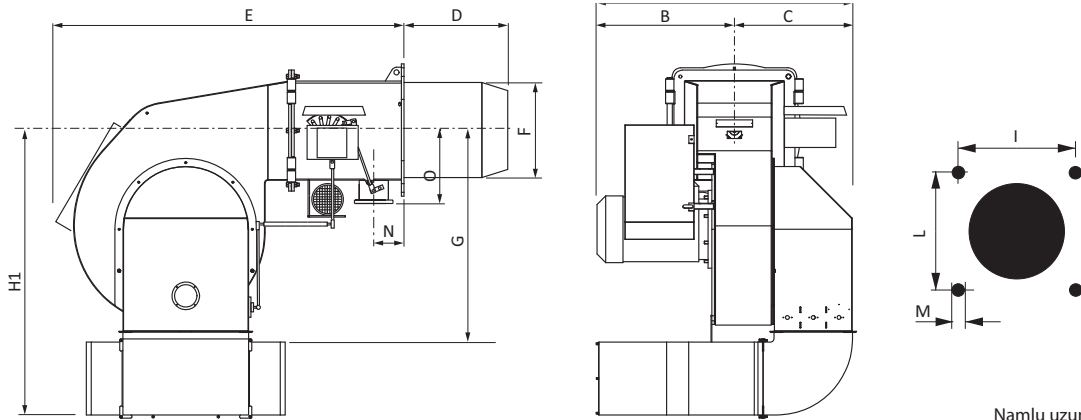
ÇALIŞMA ARALIĞI



TEKNİK BİLGİLER

Model	Brülör kapasitesi (kW)	Akış oranı (kg/h)	Elektrik besleme	Motor (W)	NOx Sınıfı	Çalışması
MULTICALOR 1500.1	3690 - 15000	312 - 1268	3/400/50Hz	45	Klas 2 / Klas 1	PR, PRE
MULTICALOR 1800.1	4000 - 17000	338 - 1437	3/400/50Hz	55	Klas 2 / Klas 1	PR, PRE

GENEL ÖLÇÜLER



Ölçüler: mm
Namlu uzunluğu: D Kısa/ D1 Uzun
*: susturucu ile (opsiyonel)

	A	B	C	D	D1	E	F	G	H1*	I	L	M	N	O
MULTICALOR 1500.1	1700	800	900	590	-	1910	550	1320	1670	619	619	M20	210	320
MULTICALOR 1800.1	1770	870	900	590	-	1910	550	1320	1670	619	619	M20	210	320

BRÜLÖRLER

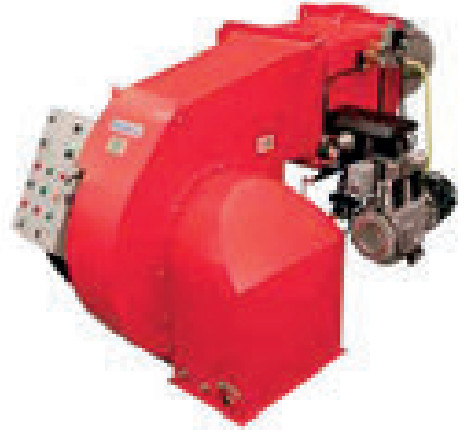
Gaz ve motorin için iki kademe kademeli/mechanik modülasyonlu

Model	Namı	Kod
MULTICALOR 1500.1 PR	TC	3143777
MULTICALOR 1800.1 PR	TC	3143778

Gaz ve motorin için Gaz için iki kademe kademeli/elektronik modülasyonlu

Model	Namı	Kod
MULTICALOR 1500.1 PRE	TC	3145156
MULTICALOR 1800.1 PRE	TC	on request

! Meme brülöre dahil değildir, ayrı olarak sipariş edilmelidir. Bakınız sayfa 116



MULTICALOR 1500.1 PR

DİĞER KULLANILABİLİR DÜZENLEMELER

60 Hz	Sürekli havalandırma (CV)	Son süpürme
<input checked="" type="checkbox"/>	<input checked="" type="checkbox"/>	<input checked="" type="checkbox"/>

Kodlar talep üzerine verilir.

GAZ HATLARI

	Basınç (mbar)		Model	Ölçü	Kod	Bağlantı borusu	Filtre
	min	maks					
MULTICALOR 1500.1 için	150	500	VGD 40.125	DN125	3142666	3142422+3142425*	3142206
	230	500	VGD 40.100	DN100	3141869	3142422	3142205
	450	500	VGD 40.080	DN80	3142026	3142424	3142088
MULTICALOR 1800.1 için	210	500	VGD 40.125	DN125	3142666	3142422+3142425*	3142206
	330	500	VGD 40.100	DN100	3141869	3142422	3142205

*: sipariş durumunda her iki kod da seçilmelidir.

! Fabrika çıkışı renksiz yay; kafa basıncı 0...22 mbar; yayı ve yumuşatmayı seçmek ve değiştirmek için (yerinde monte edilecektir bakınız sayfa 105. Minimum 250 mbar üzerindeki giriş basınçları için, presostat olarak GW500 seçiniz (montaj sırasında yerinde takılır). bakınız sayfa 105

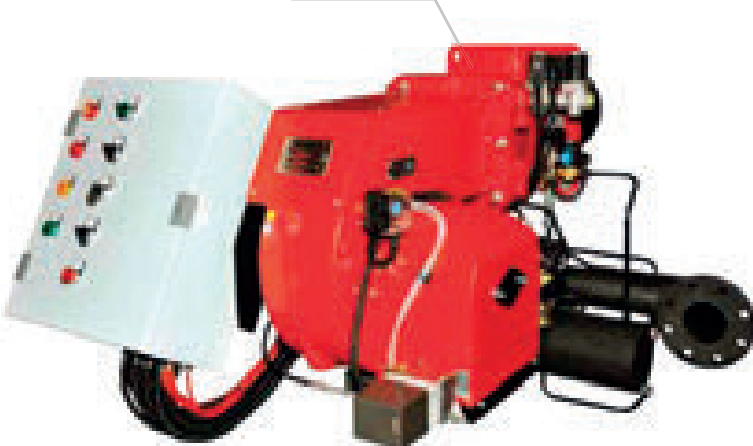
SERİYE GENEL BAKIŞ

MULTIFLAM 200.1	414 ... 2150 kW	
MULTIFLAM 300.1	630 ... 3000 kW	
MULTIFLAM 400.1	875 ... 3900 kW	
MULTIFLAM 500.1	1200 ... 5000 kW	
MULTIFLAM 600.1	1500 ... 5800 kW	
MULTIFLAM 700.1	1500 ... 7500 kW	
MULTIFLAM 800.1	2000 ... 8500 kW	
MULTIFLAM 1000.1	2500 ... 10500 kW	
MULTIFLAM 1200.1	2700 ... 13000 kW	
MULTIFLAM 1500.1	3690 ... 15000 kW	
MULTIFLAM 1800.1	4000 ... 17000 kW	

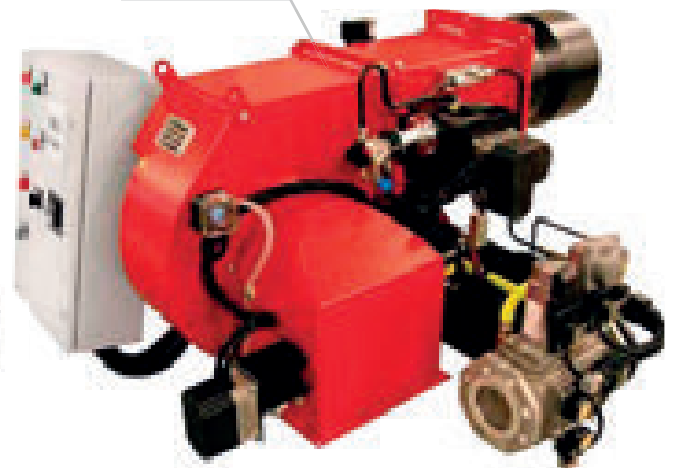
ANA ÖZELLİKLER

- MULTIFLAM 200.1 için elektrikli servo motor ve hava yakıt ayarı için entegre sistemle iki kademeli model.
- Kademeli (iki kademe arasını kademeli olarak geçerek) çalışan modellerde elektrikli servo motor ve çift taraflı ayarlanan mekanik kam hava ve yakıtın ince ayarının yapılmasını sağlar.
- Dijital ayar noktasını ve gerçek zamanlı değeri gösteren PID sistemli modülasyonlu modeller.
- Tüm modeller için tam elektronik Brülör Kontrol Sistemi olan tipler mevcuttur.
- Ön panelde yakıtın kararlı ısınmasını kontrol eden dijital termoregülatör dahil edilmiştir (MULTIFLAM 300.1'den itibaren).
- Ayar kolaylığı ve farklı yanma odalarına uyum sağlaması için ayarlanabilir yanma kafası.
- Ayrı besleme hattı ile gaz ile çalışan pilot dâhildir.
- Fuel oil elektrikli ısıtma sistemi üzerindedir.
- Uygulanabilirliğine göre özel düzenlemeler ve modeller mevcuttur.

MULTIFLAM 200.1



MULTIFLAM 400.1 PR



DÜZENLEMELER

MULTIFLAM serisi aşağıdaki çalışma konularında mevcuttur.

MULTIFLAM	Gaz ve fuel oil için iki kademe	MULTIFLAM 200.1
MULTIFLAM ... PR	Gaz ve fuel oil için iki kademe kademeli/mekanik modülasyonlu	MULTIFLAM 300.1 PR ... 1800.1 PR
MULTIFLAM ... PRE	Gaz ve fuel oil için iki kademe kademeli/elektronik modülasyonlu	MULTIFLAM 300.1 PRE ... 1800.1 PRE

Diğer kullanılabilir düzenlemeler :

- Sürekli havalandırma versiyonları
- Yüksek sıcaklık versiyonları
- Yüksek viskozite versiyonu; 80°C da 118 cSt (15°E) olan yakıt için, talep üzerine mevcuttur.

YAKIT :

- Doğalgaz (G20, G25, EN676'ya göre)
- LPG
- Fuel Oil maksimum viskozite 50°C sıcaklıkta 380 cst (50° E).

EMİSYONLAR

Sınıf	Gaz için NOx mg/kWh
1	170
2	120
3	80

Tüm modeller EN 676 ve EN 267 Avrupa standartlarına uygundur.

UYUMLU YÖNETMELİKLER

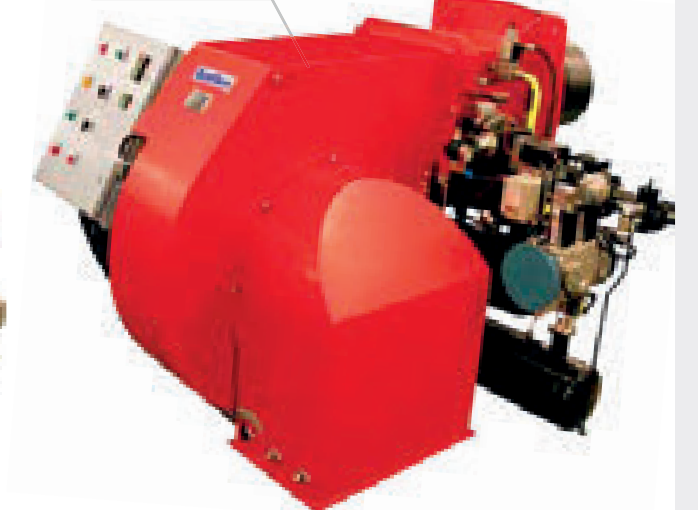
Tüm ürünler aşağıdaki yönetmeliklerle uyumludur :

- 2006/42/EC Makine Direktifi
- 2014/30/UE EMC Direktifi
- 2014/35/UE Düşük Voltaj Direktifi
- 2009/142/CEE Gaz Cihazları Direktifi

MULTIFLAM 600.1 PR

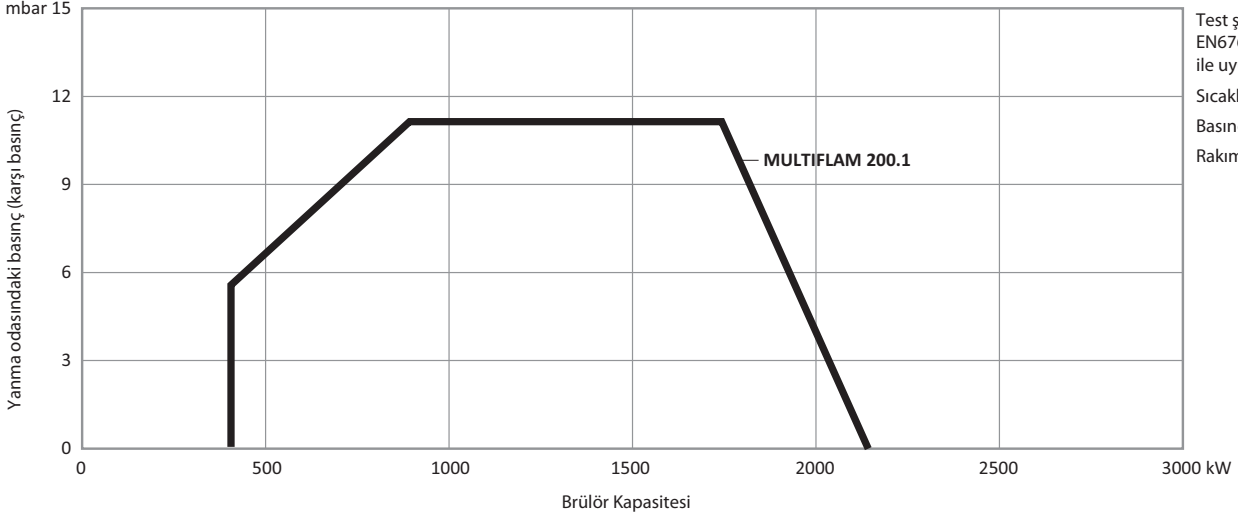


MULTIFLAM 1500.1 PR



- Yakıt: Doğalgaz, LPG, Fuel oil (maksimum viskozite 50°C sıcaklıkta 380 cSt (50°E))
- Çalışması: İki kademe
- Emisyon sınıfı: Gaz için LowNOx, Klas 2 ($\leq 120\text{mg/kWh}$) EN 676'ya göre.

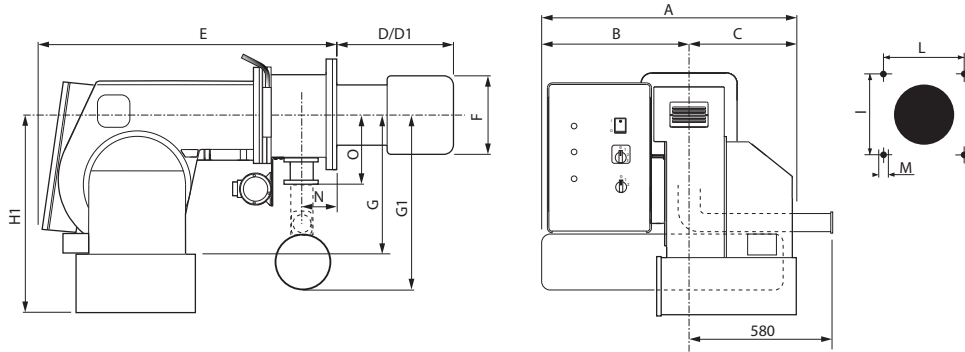
ÇALIŞMA ARALIĞI



TEKNİK BİLGİLER

Model	Brülör kapasitesi (kW)	Akış oranı (kg/h)	Elektrik besleme	Motor (W)	NOx Sınıfı	Çalışması
MULTIFLAM 200.1	414 - 2150	36 - 189	3/230-400/50Hz	4	Klas 2	İki Kademe

GENEL ÖLÇÜLER



Ölçüler: mm
Namlu uzunluğu: D Kısa/ D1 Uzun
*: susturucu ile (opsiyonel)

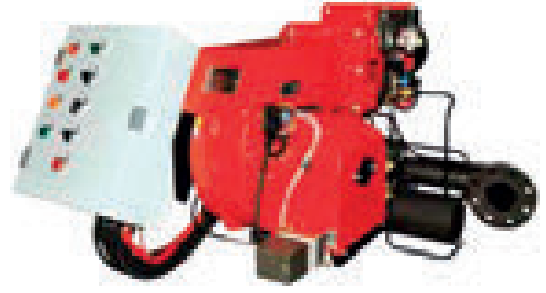
	A	B	C	D	D1	E	F	G	G1	H1*	I	L	M	N	O
MULTIFLAM 200.1	915	335	580	290	490	1150	270	420	600	680	315	315	M16	125	250

BRÜLÖRLER

Gaz ve fuel oil için iki kademe

Model	Namlu	Kod
MULTIFLAM 200.1	TC	3142669
	TL	3142670

! Meme brülöre dâhil değildir, ayrı olarak sipariş edilmelidir.



MULTIFLAM 200.1

OTHER AVAILABLE CONFIGURATIONS

60 Hz	Yüksek vizkozite versiyonu	Sürekli havalandırma (CV)	Son süpürme
<input checked="" type="checkbox"/>	<input checked="" type="checkbox"/>	<input checked="" type="checkbox"/>	<input checked="" type="checkbox"/>

Kodlar talep üzerine verilir.

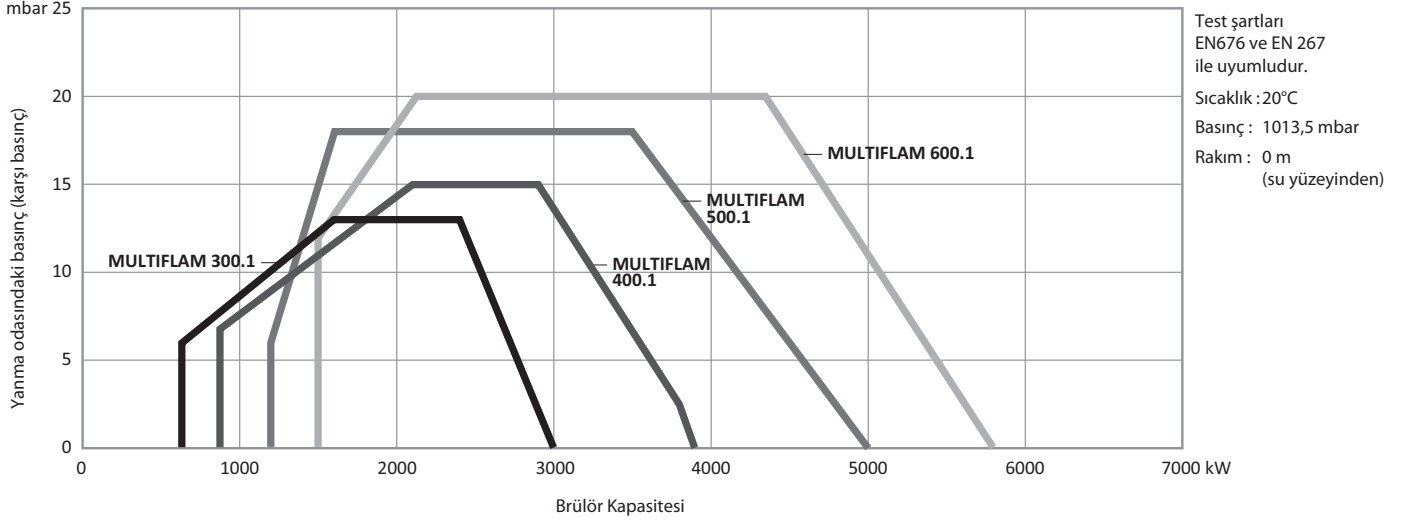
GAZ HATLARI

	Basınç (mbar)		Model	Ölçü	Kod	Bağlantı borusu	Filtre
	min	maks					
MULTIFLAM 200.1 için	35	700	VGD 40.080	DN80	3142026	-	3142088
	55	700	VGD 40.065	DN65	3124110	3142935	3124111
	100	600	VGD 20.503	2"	3123860	3143080	3121384

! Minimum 250 mbar üzerindeki giriş basınçları için, presostat olarak GW500 seçiniz (montaj sırasında yerinde takılır). bakınız sayfa 105

- Yakıt: Doğalgaz, LPG, Fuel oil (maksimum viskozite 50°C sıcaklıkta 380 cSt (50°E))
- Çalışması: İki kademe kademeli veya güç regülatörü ve ilgili sensörlerin montajıyla modülasyonlu (bakınız sayfa 102)
- Emisyon sınıfı: Gaz için LowNOx, Klas 2 ($\leq 120\text{mg/kWh}$) EN 676'ya göre.

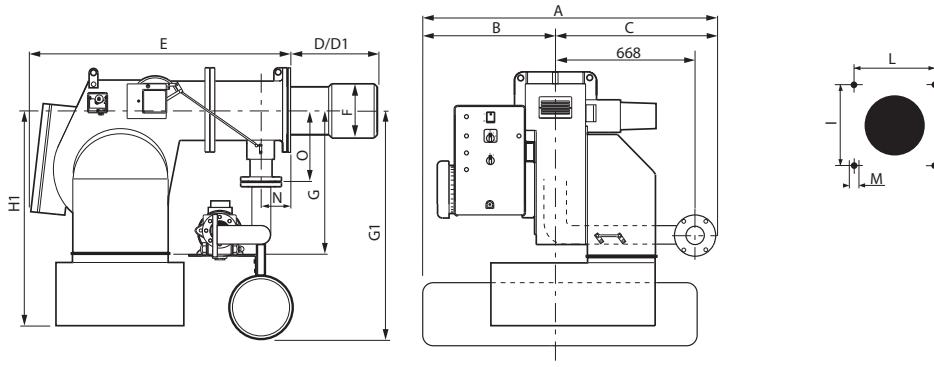
ÇALIŞMA ARALIĞI



TEKNİK BİLGİLER

Model	Brülör kapasitesi (kW)	Akış oranı (kg/h)	Elektrik besleme	Motor (W)	NOx Sınıfı	Çalışması
MULTIFLAM 300.1	630 - 3000	55 - 264	3/400/50Hz	5,5	Klas 2	PR, PRE
MULTIFLAM 400.1	875 - 3900	77 - 343	3/400/50Hz	7,5	Klas 2	PR, PRE
MULTIFLAM 500.1	1200 - 5000	105 - 440	3/400/50Hz	11	Klas 2	PR, PRE
MULTIFLAM 600.1	1500 - 5800	132 - 510	3/400/50Hz	15	Klas 2	PR, PRE

GENEL ÖLÇÜLER



Ölçüler: mm
Namlu uzunluğu: D Kısa/ D1 Uzun
*: susturucu ile (opsiyonel)

	A	B	C	D	D1	E	F	G	G1	H1*	I	L	M	N	O
MULTIFLAM 300.1	1288	610	678	330	530	1130	290	471	750	746	315	315	M16	195	250
MULTIFLAM 400.1	1288	610	678	345	545	1130	320	471	750	746	315	315	M16	195	250
MULTIFLAM 500.1	1358	680	678	354	554	1230	320	570	775	965	330	330	M16	195	250
MULTIFLAM 600.1	1358	680	678	354	554	1230	320	570	775	965	330	330	M16	195	250

BRÜLÖRLER

Gaz ve fuel oil için iki kademe kademeli/mekanik modülasyonlu

Model	Namı	Kod
MULTIFLAM 300.1 PR	TC	3143779
	TL	3143780
MULTIFLAM 400.1 PR	TC	3143781
	TL	3143782
MULTIFLAM 500.1 PR	TC	3143783
	TL	3143784
MULTIFLAM 600.1 PR	TC	3143785
	TL	3143786



MULTIFLAM 400.1 PR

Gaz ve fuel oil için iki kademe kademeli/elektronik modülasyonlu

Model	Namı	Kod
MULTIFLAM 300.1 PRE	TC	Talep üzerine
	TL	Talep üzerine
MULTIFLAM 400.1 PRE	TC	Talep üzerine
	TL	Talep üzerine
MULTIFLAM 500.1 PRE	TC	Talep üzerine
	TL	Talep üzerine
MULTIFLAM 600.1 PRE	TC	Talep üzerine
	TL	Talep üzerine

! Meme brülöre dahil değildir, ayrı olarak sipariş edilmelidir.

DİĞER KULLANILABİLİR DÜZENLEMELER

60 Hz	Yüksek vizkozite versiyonu	Sürekli havalandırma	Son süpürme
☒	☒	☒	☒

☒ Kodlar talep üzerine verilir.

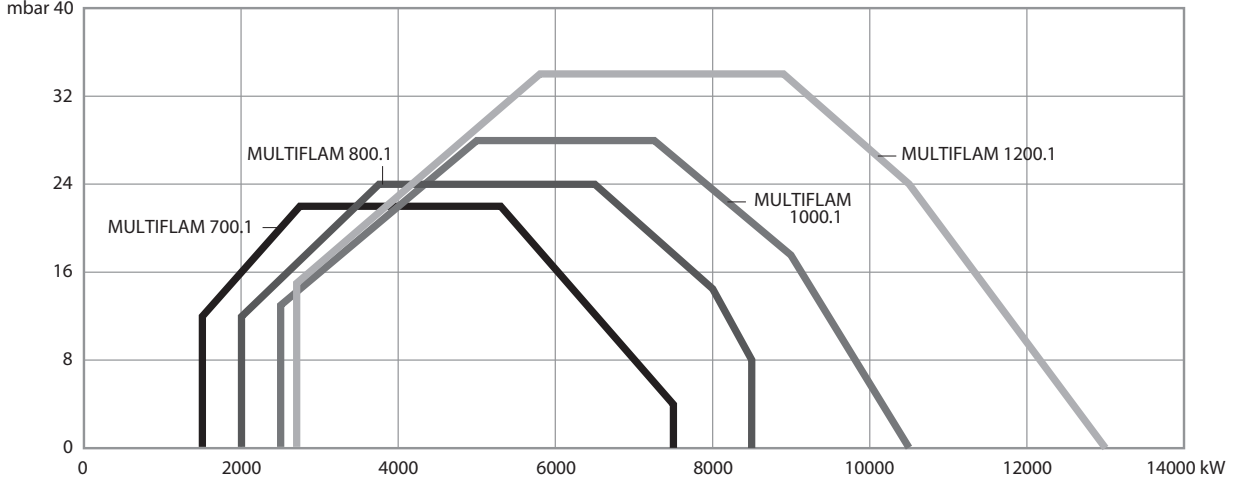
GAZ HATLARI

	Basınç (mbar)		Model	Ölçü	Kod	Bağlantı borusu	Filtre
	min	maks					
MULTIFLAM 300.1 için	22	700	VGD 40.100	DN100	3141869	3142073	3142205
	35	700	VGD 40.080	DN80	3142026	-	3142088
	55	700	VGD 40.065	DN65	3124110	3142935	3124111
	100	600	VGD 20.503	2"	3123860	3143080	3121384
MULTIFLAM 400.1 için	30	700	VGD 40.100	DN100	3141869	3142073	3142205
	50	700	VGD 40.080	DN80	3142026	-	3142088
	90	700	VGD 40.065	DN65	3124110	3142935	3124111
	170	600	VGD 20.503	2"	3123860	3143080	3121384
MULTIFLAM 500.1 için	35	700	VGD 40.125	DN125	3142666	3143105	3142206
	45	700	VGD 40.100	DN100	3141869	3142073	3142205
	75	700	VGD 40.080	DN80	3142026	-	3142088
	140	700	VGD 40.065	DN65	3124110	3142935	3124111
MULTIFLAM 600.1 için	250	600	VGD 20.503	2"	3123860	3143080	3121384
	50	700	VGD 40.125	DN125	3142666	3143105	3142206
	60	700	VGD 40.100	DN100	3141869	3142073	3142205
	100	700	VGD 40.080	DN80	3142026	-	3142088
MULTIFLAM 600.1 için	180	700	VGD 40.065	DN65	3124110	3142935	3124111
	340	600	VGD 20.503	2"	3123860	3143080	3121384

! Fabrika çıkışı renksiz yay; kafa basıncı 0...22 mbar; yayı ve yumuşatmayı seçmek ve değiştirmek için (yerinde monte edilecektir bakınız sayfa 105. Minimum 250 mbar üzerindeki giriş basınçları için, presostat olarak GW500 seçiniz (montaj sırasında yerinde takılır) bakınız sayfa 105

- Yakıt: Doğalgaz, LPG, Fuel oil (maksimum viskozite 50°C sıcaklıkta 380 cst (50°E))
- Çalışması: İki kademe kademeli veya güç regülatörü ve ilgili sensörlerin montajıyla modüasyonlu (bakınız sayfa 102)
- Emisyon sınıfı: Gaz için LowNOx, Klas 2 ($\leq 120\text{mg/kWh}$) EN 676'ya göre.

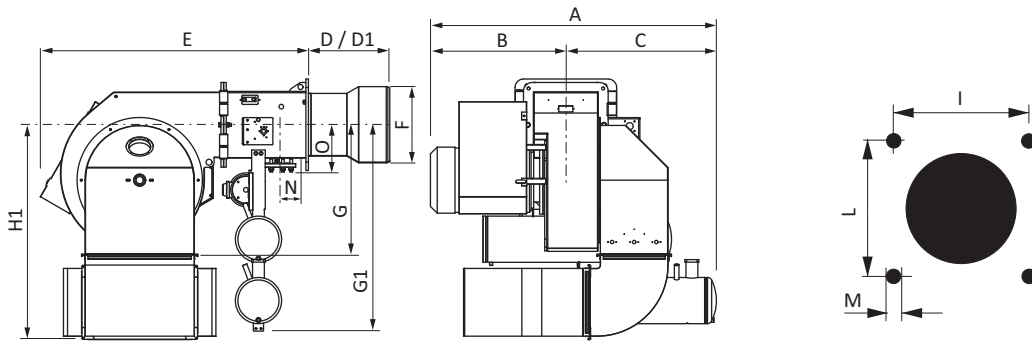
ÇALIŞMA ARALIĞI



TEKNİK BİLGİLER

Model	Brülör kapasitesi (kW)	Akış oranı (kg/h)	Elektrik besleme	Motor (W)	NOx Sınıfı	Çalışması
MULTIFLAM 700.1	1500 - 7500	132 - 660	3/400/50Hz	15	Klas 2	PR, PRE
MULTIFLAM 800.1	2000 - 8500	176 - 748	3/400/50Hz	18,5	Klas 2	PR, PRE
MULTIFLAM 1000.1	2500 - 10500	220 - 924	3/400/50Hz	22	Klas 2	PR, PRE
MULTIFLAM 1200.1	2700 - 13000	237 - 1143	3/400/50Hz	37	Klas 2	PR, PRE

GENEL ÖLÇÜLER



	A	B	C	D	D1	E	F	G	G1	H1*	N	O	I	L	M
MULTIFLAM 700.1	1370	740	630	470	-	1640	420	775	850	1270	195	232	460	460	M20
MULTIFLAM 800.1	1370	740	630	470	-	1640	420	775	850	1270	195	232	460	460	M20
MULTIFLAM 1000.1	1500	740	760	470	-	1640	420	775	850	1270	195	232	460	460	M20
MULTIFLAM 1200.1	1700	800	900	470	-	1640	450	775	1200	1270	195	232	460	460	M20

BRÜLÖRLER

Gaz ve fuel oil için iki kademe kademeli/mekanik modülasyonlu

Model	Namı	Kod
MULTIFLAM 700.1 PR	TC	Talep üzerine
MULTIFLAM 800.1 PR	TC	Talep üzerine
MULTIFLAM 1000.1 PR	TC	Talep üzerine
MULTIFLAM 1200.1 PR	TC	Talep üzerine

Gaz ve fuel oil için iki kademe kademeli/elektronik modülasyonlu

Model	Namı	Kod
MULTIFLAM 700.1 PRE	TC	Talep üzerine
MULTIFLAM 800.1 PRE	TC	Talep üzerine
MULTIFLAM 1000.1 PRE	TC	Talep üzerine
MULTIFLAM 1200.1 PRE	TC	Talep üzerine



MULTIFLAM 700.1

! Meme brülöre dâhil değildir, ayrı olarak sipariş edilmelidir.

DiĞER KULLANILABİLİR DÜZENLEMELER

60 Hz	Yüksek viskozite versiyonu	Sürekli havalandırma (CV)	Son süpürme
☒	☒	☒	☒

☒ Kodlar talep üzerine verilir.

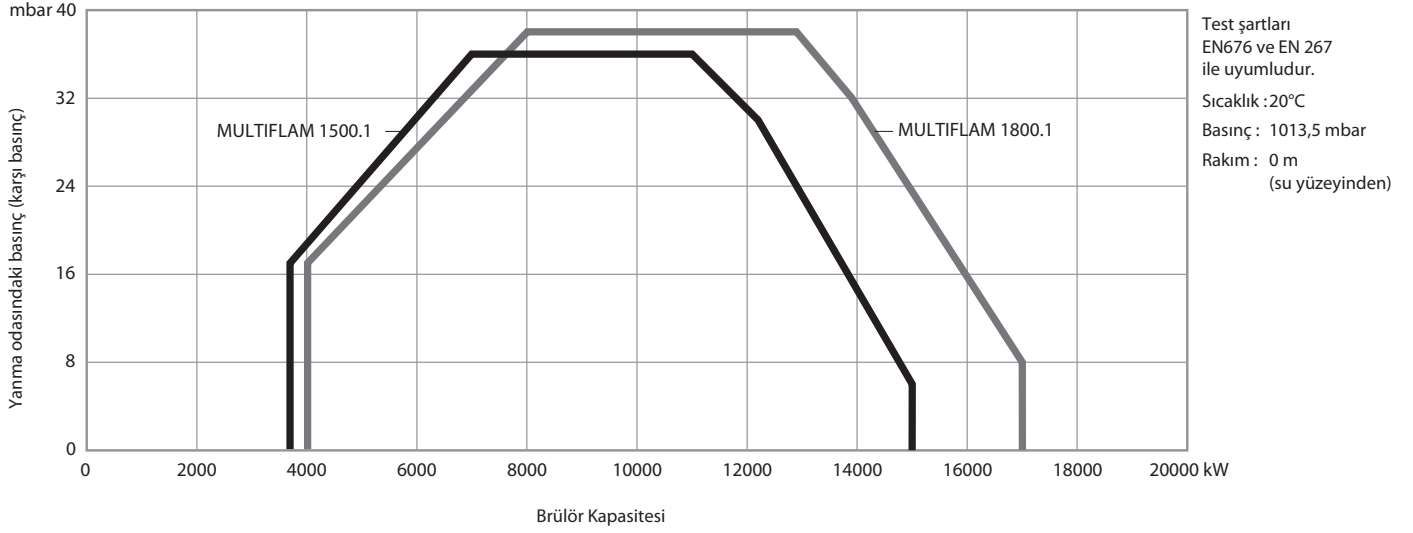
GAZ HATLARI

	Basınç (mbar)		Model	Ölçü	Kod	Bağlantı borusu	Filtre
	min	maks					
MULTIFLAM 700.1 için	60	700	VGD 40.125	DN125	3142666	3143105	3142206
	75	700	VGD 40.100	DN100	3141869	3142073	3142205
	140	700	VGD 40.080	DN80	3142026	-	3142088
	280	700	VGD 40.065	DN65	3124110	3142935	3124111
MULTIFLAM 800.1 için	85	700	VGD 40.125	DN125	3142666	3143105	3142206
	110	700	VGD 40.100	DN100	3141869	3142073	3142205
	210	700	VGD 40.080	DN80	3142026	-	3142088
	410	700	VGD 40.065	DN65	3124110	3142935	3124111
MULTIFLAM 1000.1 için	115	700	VGD 40.125	DN125	3142666	3143105	3142206
	165	700	VGD 40.100	DN100	3141869	3142073	3142205
	290	700	VGD 40.080	DN80	3142026	-	3142088
	550	700	VGD 40.065	DN65	3124110	3142935	3124111
MULTIFLAM 1200.1 için	160	700	VGD 40.150	DN150	talep üzerine	talep üzerine	talep üzerine
	175	700	VGD 40.125	DN125	3142666	3143105	3142206
	230	700	VGD 40.100	DN100	3141869	3142073	3142205
	420	700	VGD 40.080	DN80	3142026	-	3142088

! Fabrika çıkışı renksiz yay: kafa basıncı 0...22 mbar; yayı ve yumuşatmayı seçmek ve değiştirmek için (yerinde monte edilecektir) bakınız sayfa 105. Minimum 250 mbar üzerindeki giriş basınçları için, presostat olarak GW500 seçiniz (montaj sırasında yerinde takılır) bakınız sayfa 105

- Yakıt: Doğalgaz, LPG, Fuel oil(maksimum viskozite 50°C sıcaklıkta 380 cst (50°E).
- Çalışması: İki kademe kademeli veya güç regülatörü ve ilgili sensörlerin montajıyla modülasyonlu (bakınız sayfa 102)
- Emisyon sınıfı: Gaz için LowNOx, Klas 2 ($\leq 120\text{mg/kWh}$) EN 676'ya göre.

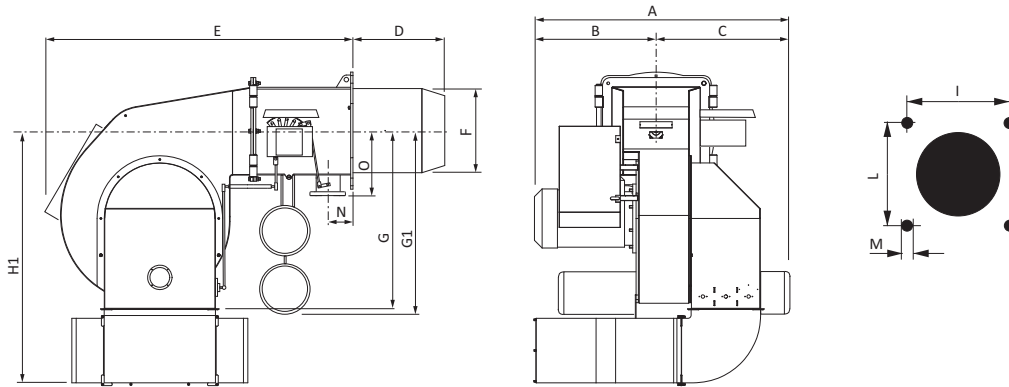
ÇALIŞMA ARALIĞI



TEKNİK BİLGİLER

Model	Brülör kapasitesi (kW)	Akış oranı (kg/h)	Elektrik besleme	Motor (W)	NOx Sınıfı	Çalışması
MULTIFLAM 1500.1	3690 - 15000	324 - 1319	3/400/50Hz	45	Klas 2	PR, PRE
MULTIFLAM 1800.1	4000 - 17000	352 - 1495	3/400/50Hz	55	Klas 2	PR, PRE

GENEL ÖLÇÜLER



Ölçüler: mm
Namlu uzunluğu: D Kısa/ D1 Uzun
*: susturucu ile (opsiyonel)

	A	B	C	D	D1	E	F	G	G1	H1*	N	O	I	L	M
MULTIFLAM 1500.1	1700	800	900	590	-	1910	550	1170	1220	1670	210	320	620	620	M20
MULTIFLAM 1800.1	1770	870	900	590	-	1910	550	1170	1220	1670	210	320	620	620	M20

BRÜLÖRLER

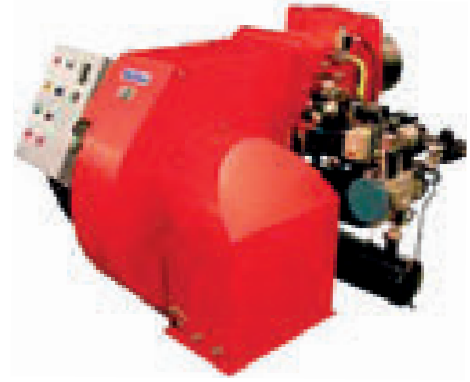
Gaz ve fuel oil için iki kademe kademeli/mekanik modülasyonlu

Model	Namı	Kod
MULTIFLAM 1500.1 PR	TC	Talep üzerine
MULTIFLAM 1800.1 PR	TC	Talep üzerine

Gaz ve fuel oil için iki kademe kademeli/elektronik modülasyonlu

Model	Namı	Kod
MULTIFLAM 1500.1 PRE	TC	Talep üzerine
MULTIFLAM 1800.1 PRE	TC	Talep üzerine

! Meme brülöre dahil değildir, ayrı olarak sipariş edilmelidir.



MULTIFLAM 1500.1 PR

DiĞER KULLANILABİLİR DÜZENLEMELER

60 Hz	Yüksek viskozite versiyonu	Sürekli havalandırma (CV)	Son süpürme
☒	☒	☒	☒

☒ Kodlar talep üzerine verilir

GAZ HATLARI

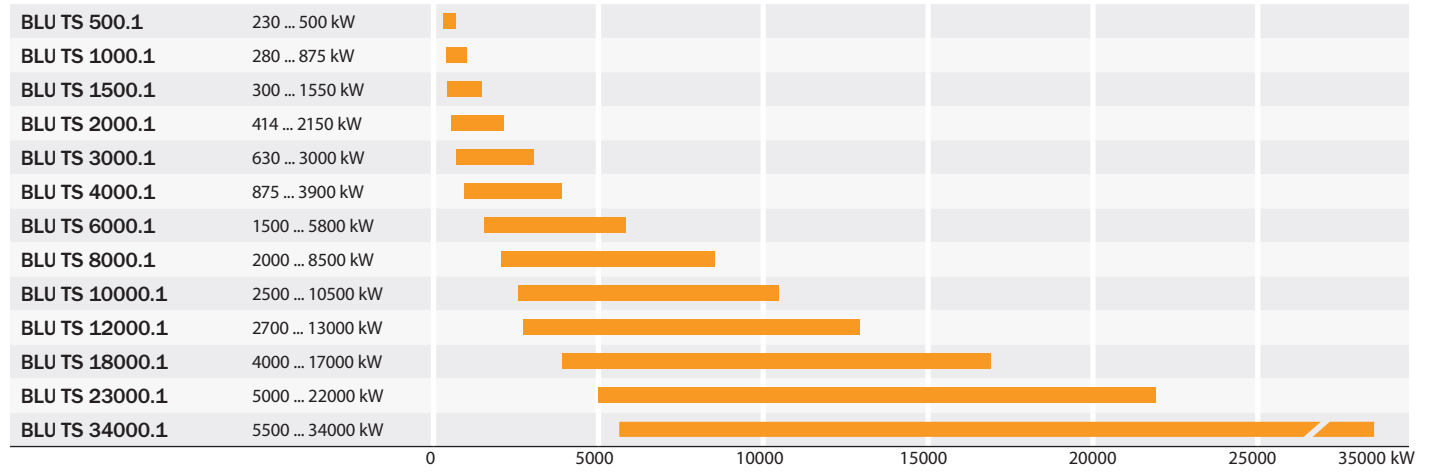
	Basınç (mbar)		Model	Ölçü	Kod	Bağlantı borusu	Filtre
	min	maks					
MULTIFLAM 1500.1 için	125	700	VGD 40.150	DN150	talep üzerine	talep üzerine	talep üzerine
	150	700	VGD 40.125	DN125	3142666	3143105	3142206
	230	700	VGD 40.100	DN100	3141869	3142073	3142205
	450	700	VGD 40.080	DN80	3142026	-	3142088
MULTIFLAM 1800.1 için	175	700	VGD 40.150	DN150	talep üzerine	talep üzerine	talep üzerine
	210	700	VGD 40.125	DN125	3142666	3143105	3142206
	330	700	VGD 40.100	DN100	3141869	3142073	3142205

! Fabrika çıkışı renksiz yay; kafa basıncı 0...22 mbar; yayı ve yumuşatmayı seçmek ve değiştirmek için (yerinde monte edilecektir bakınız sayfa 105. Minimum 250 mbar üzerindeki giriş basınçları için, presostat olarak GW500 seçiniz (montaj sırasında yerinde takılır) bakınız sayfa 105

TÜM YAKITLAR İÇİN BRÜLÖR | TS SERİSİ

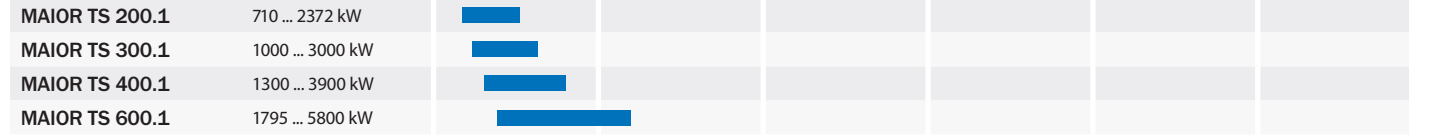
SERİYE GENEL BAKIŞ

GAZ SERİSİ

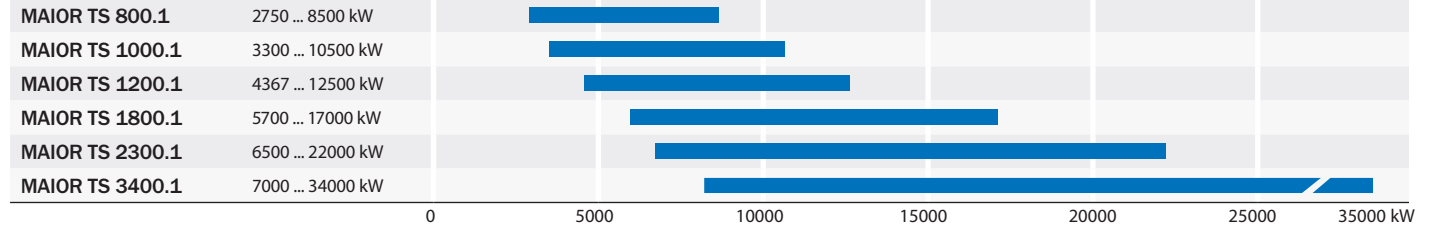


MOTORİN SERİSİ

Pompa brülörün üzerinde

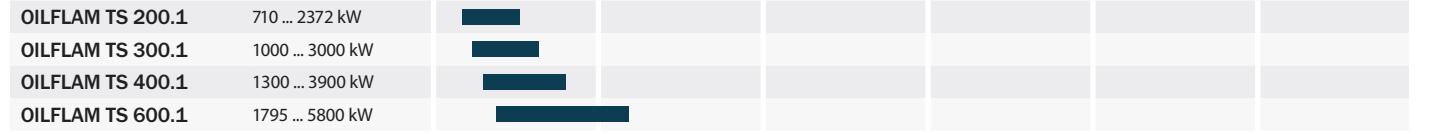


Ayrı yakıt pompalama ünitesi

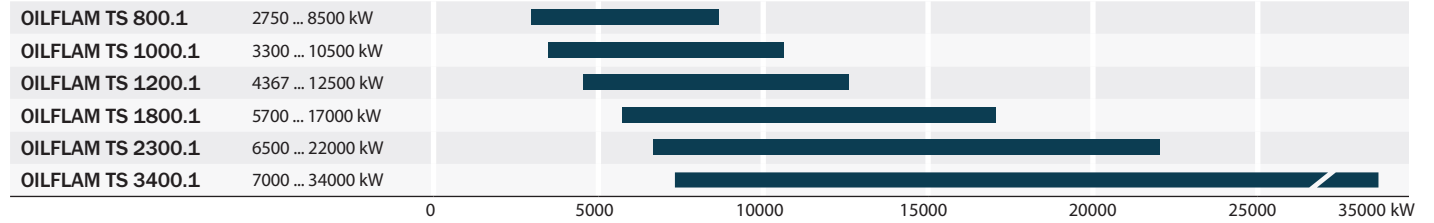


FUEL OIL SERİSİ

Pompa brülörün üzerinde



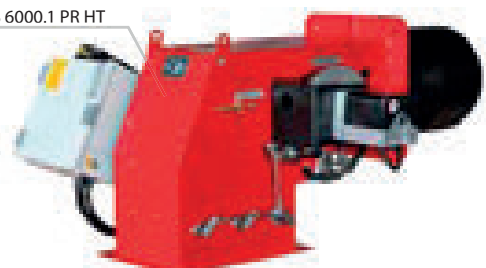
Ayrı yakıt pompalama ünitesi



MULTICALOR TS 400.1 PR HT

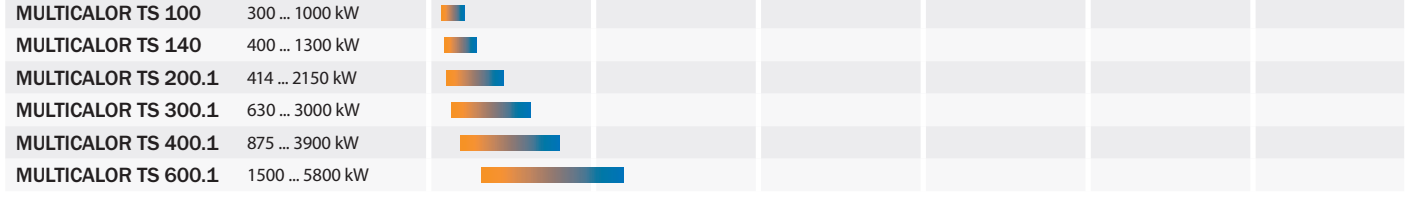


BLU TS 6000.1 PR HT

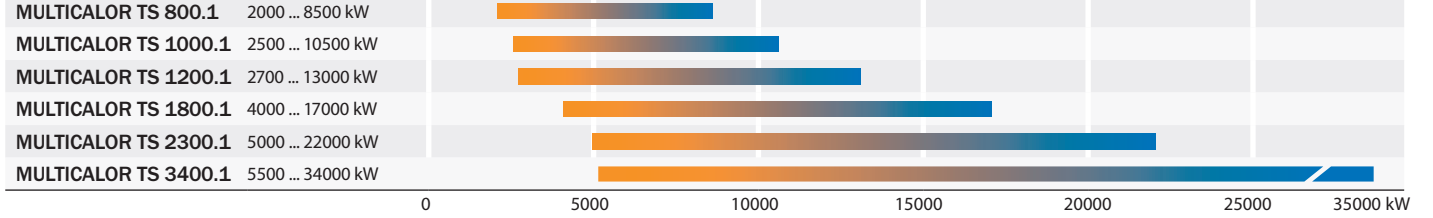


ÇİFT YAKITLI (GAZ/MOTORİN) SERİSİ

Pompa brülörün üzerinde



Aynı yakıt pompalama ünitesi

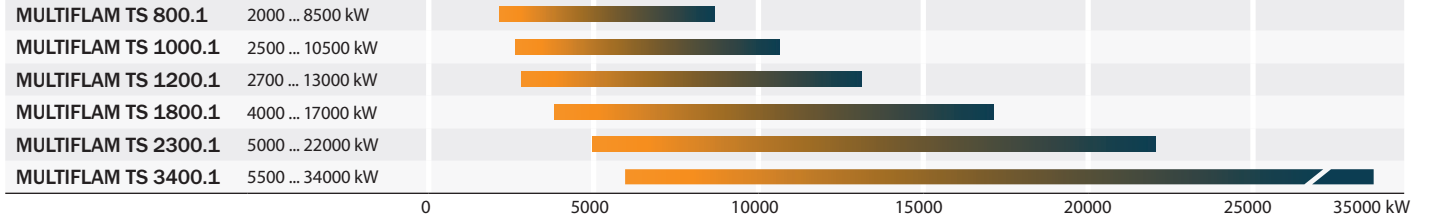


ÇİFT YAKITLI (GAZ/FUEL OIL) SERİSİ

Pompa brülörün üzerinde



Aynı yakıt pompalama ünitesi

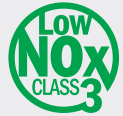


DÜZENLEMELER

TS serisi aşağıdaki çalışma konumlarında mevcuttur.

TS ... AB "Serisi"	İki kademe (2MW'a kadar)
TS ... PR "Serisi"	İki kademe kademeli/mekanik modülasyonlu
TS ... PRE "Serisi"	İki kademe kademeli/elektronik modülasyonlu

Tüm brülörlerin EN676 ve EN267'ye göre LowNox versiyonları mevcuttur.



Tüm kodlar talep üzerine verilir.

YAKIT :

- Doğalgaz (G20, G25, EN676'ya göre)
- Motorin (viskozite 20°C'da 1,6 cst-6cst arası)
- Fuel oil maksimum viskozite 50°C sıcaklıkta 380 cst (50°E).
- Özel yakıtlar ile çalışan modeller talep üzerine temin edilir.

EMİSYONLAR

Sınıf	Gaz için		Sınıf	Motorin için	
	NOx mg/kWh			NOx mg/kWh	
1	170		1	250	
2	120		2	185	
3	80		3	120	

Tüm modeller EN 676 ve EN 267 Avrupa standartlarına uygundur.

UYUMLU YÖNETMELİKLER

Tü ürünler aşağıdaki yönetmeliklerle uyumludur :

- 2006/42/EC Makine Direktifi
- 2014/30/UE EMC Direktifi
- 2014/35/UE Düşük Voltaj Direktifi
- 2009/142/CEE Gaz Cihazları Direktifi

ANA ÖZELLİKLER

Ayrı havalandırma sisteminin sağladığı tüm faydalar

Monoblok brülörlerin aksine, dual blok brülörler adından da anlaşıldığı üzere iki üniteden veya iki bloktan yapılmıştır: hava girişiyle beraber brülörün kafası ve ayrı olarak monte edilen fan ünitesi; iki ünitesi; iki ünite bir hava kanalıyla birbirine bağlanır.

Fanın ayrı olarak monte edilmesi birkaç fayda sağlar :

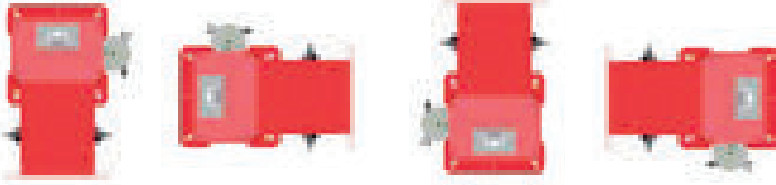
- Fan ayrı bir odaya koyulabilir, örneğin bodruma; bunun sonucunda kazan dairesindeki gürültü seviyesinde ciddi azalmalar meydana gelir; fan aynı odaya monte edildiğinde fan kapalı bir muhafaza içine alınarak, brülöre erişim kısıtlanmadan, en uygun ses emilmesi sağlanabilir yani gürültü azaltılabilir.
- Kazanın önünde ve kazan dairesinde daha az yere ihtiyaç duyulur.
- Tek olarak fanın fan karakteristik eğrisinin ısı jeneratörünün (kazanın) karşı basıncına uyacak şekilde en uygun şekilde uyarlanmasıyla düzenlemesi ile egzoz tarafında yüksek direnç olan ısı jeneratörlerinde dahi darbesiz ve kararlı bir brülör çalışması sağlanır.
- Verimi artırmak için yanma havası ısıtılabilir.
- Kazanın ön kapağına binen yük azaltılmış olur.



Son derece kişiye, isteğe, özel çözümler için maksimum esneklik

TS serisi brülörler; çok esnek özellikleri, geniş ürün yelpazesi, kolay kullanımları ile 200kW'dan 34MW'a kadar tüm tesisat ihtiyaçları için uygun bir çözümdür.

Terminal blok düzenlemesi (kazanın yapısına göre düzenleme) standart olarak verilmiştir; entegre kontrol panel talep üzerine sağlanabilir.

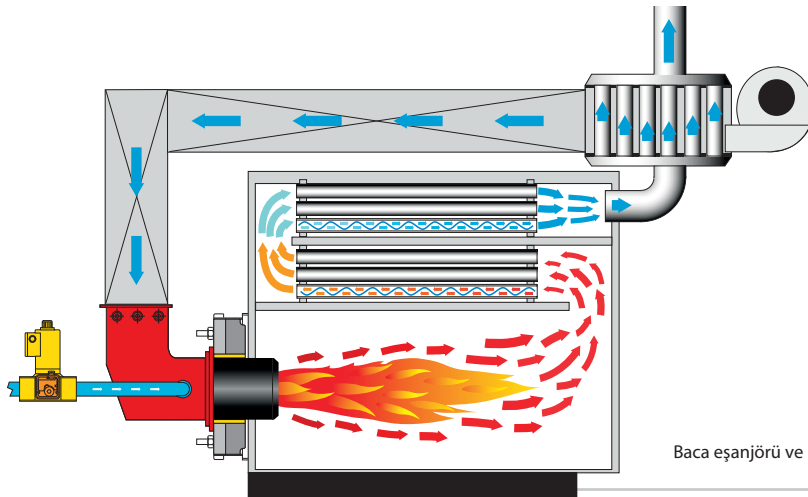


Brülörler hava kanalı bağlantısı, performans ve tüm ölçüleri bakımından çok geniş bir aralıktaki şartları karşılayacak şekilde, farklı yerleştirme düzenlemelerine göre toplanabilir.

Daha az bakım daha fazla güvenilirlik

Tüm TS serilerinin en önemli özellikleri bakım kolaylığıdır. Yanma kafası ve iç parçalara erişim brülörün gövdesinde üst kapaktan, brülörü kazandan ayırmaya gerek duymadan, tek bir işlemle sağlanır.

Brülörün çok açık yerleştirme düzeni mekanik elemanların hızla temizlenmelerini sağlar, tesisatı her zaman en iyi durumda muhafaza eder.



Baca eşanjörü ve ısı geri kazanımı için tesisat şeması

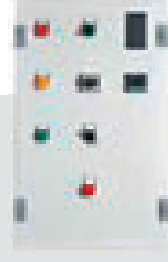
Sıcak hava için düzenleme

TS serisi standart düzenlemesiyle 60°C giriş havasına uygundur. 200°C'a kadar ısıtılmış giriş havası için uygun modeller daha yüksek verimlilik elde etmek için kullanılabilir.

DÜZENLEMELER, FARKLI UYGULAMALAR VE AKSESUARLAR



Standart düzenleme :
Ayrı monte edilebilen yardımcı
kontrol paneli.



IP55 anahtar kutusu düzenlemesi :
Anahtar kutusu brülörün üzerinde
veya uzağa koyulmuş bir anahtar
kabini şeklinde olan modeller.



Ön ısıtmalı pompalama istasyonu



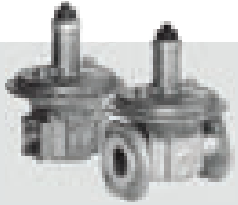
Ayrı fan



Gaz hattı ünitesi



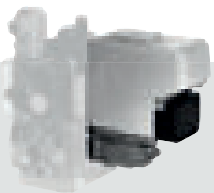
Modülasyon Kiti



Gaz regülatörü / filtre
EN 676'ya göre zorunlu



Maksimum presostad

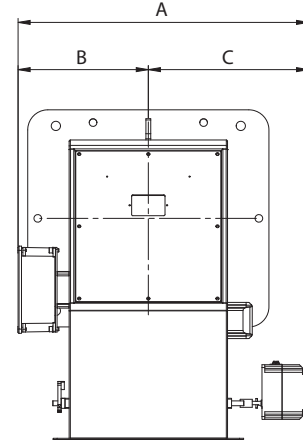
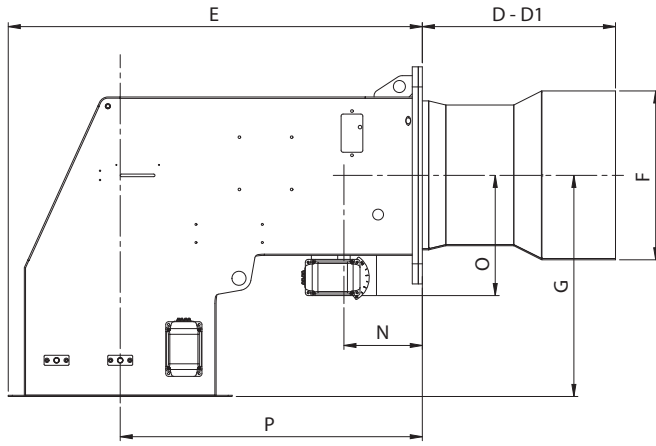


Sızdırmazlık kontrol kiti
TS EN676 ve iç tesisat şartnamesine
göre 1200 kW üzerinde zorunlu



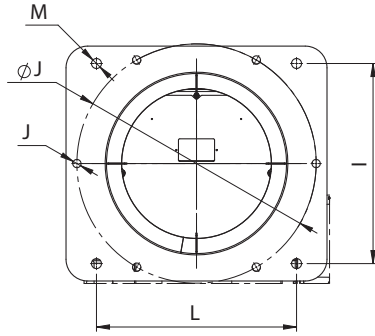
LPG / Doğal gaz dönüşüm
kitleri

GENEL ÖLÇÜLER : Brülör Gövdesi

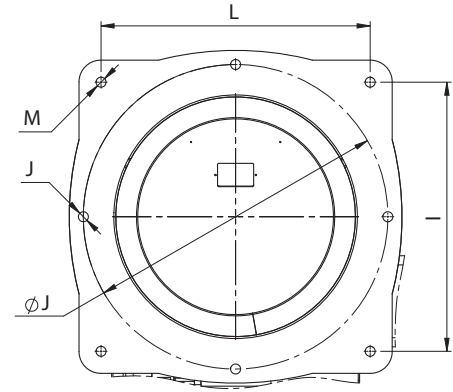


Bağlantı flanşı

Gaz: TS 500.1 ... 12000.1
Sıvı yakıt ve çift yakıt : TS 100 ... 1200.1



Gaz: TS 1800.1 ... 34000.1
Sıvı yakıt ve çift yakıt : TS 1800.1 ... 3400.1



	A	B	C	D	D1	E	F	G	I	L	M	ØJ	J	N	O	P
TS 500.1	523	216	307	174	394	556	160	290	190	190	4xM10	-	-	139	175*	405
TS 1000.1 / TS 100	523	216	307	174	394	556	190	290	190	190	4xM10	-	-	139	175*	405
TS 1500.1 / TS 140	523	216	307	342	492	556	200	290	190	190	4xM10	-	-	139	175*	405
TS 2000.1 / TS 200.1	543	234	309	348	548	620	270	375	270	270	4xM16	-	-	125	250	448
TS 3000.1 / TS 300.1	605	265	340	330	530	728	290	392	315	315	4xM16	-	-	188	250	528
TS 4000.1 / TS 400.1	605	265	340	365	565	728	320	392	315	315	4xM16	-	-	188	250	528
TS 6000.1 / TS 600.1	617	271	346	373	573	810	320	404	330	330	4xM16	-	-	195	250	575
TS 8000.1 / TS 800.1	723	324	399	470	-	1030	420	550	460	460	4xM20	550	4xM16	195	299	752
TS 10000.1 / TS 1000.1	723	324	399	470	-	1030	420	550	460	460	4xM20	550	4xM16	195	299	752
TS 12000.1 / TS 1200.1	723	324	399	470	-	1030	450	550	460	460	4xM20	550	4xM16	195	299	752
TS 18000.1 / TS 1800.1	899	412	487	590	-	1480	551	670	619	619	4xM20	700	4xM20	200	390	1115
TS 23000.1 / TS 2300.1	1080	501	579	530	-	1549	626	760	800	800	4xM20	1130	4xM20	210	412	1084
TS 34000.1 / TS 3400.1	1080	501	579	530	-	1549	626	760	800	800	4xM20	1130	4xM20	210	412	1084

*: Gaz hattı bağlantısı brülörün sağ tarafında

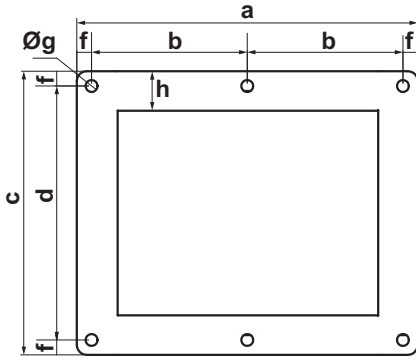
D: kısa namlu, D1: uzun namlu

Ölçüler mm dir ve elektronik model görsellerde referans alınmıştır. Bilgiler düzenlemelere ve koyulan opsiyonel setlere göre değişebilir.

GENEL ÖLÇÜLER : Hava Kanalı

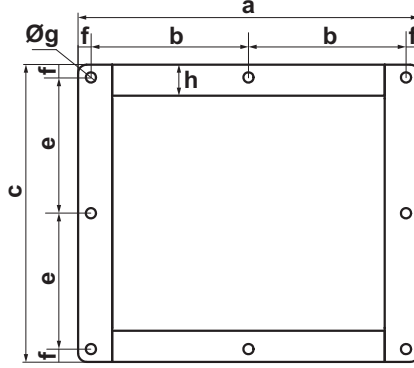
Gaz: TS 500.1 ... 2000.1

Sıvı yakıt ve çift yakıt : TS 100 ... 200.1



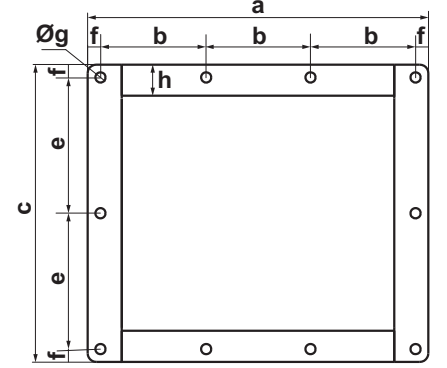
Gaz: TS 3000.1 ... 6000.1

Sıvı yakıt ve çift yakıt : TS 300 ... 600.1



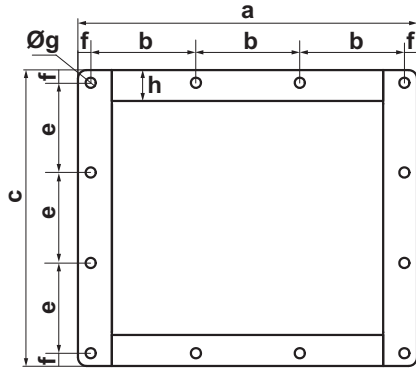
Gaz: TS 8000.1 ... 12000.1

Sıvı yakıt ve çift yakıt : TS 800.1 ... 1200.1



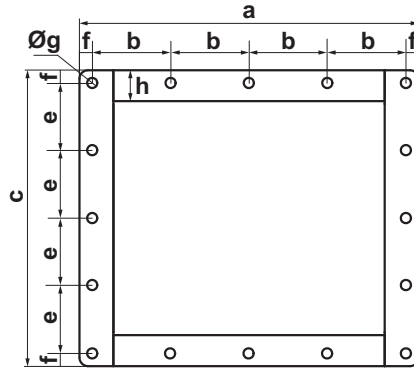
Gaz: TS 18000.1

Sıvı yakıt ve çift yakıt : TS 1800.1



Gaz: TS 23000.1 ... 34000.1

Sıvı yakıt ve çift yakıt : TS 2300.1 ... 3400.1



	a	b	c	d	e	f	Øg	h
TS 500.1	303	136,5	252	222	-	15	6x R12	40
TS 1000.1 / TS 100	303	136,5	252	222	-	15	6x R12	40
TS 1500.1 / TS 140	303	136,5	252	222	-	15	6x R12	40
TS 2000.1 / TS 200.1	345	157,5	287	257	-	15	6x R12	40
TS 3000.1 / TS 300.1	400	185	349	-	159,5	15	8x R12	40
TS 4000.1 / TS 400.1	400	185	349	-	159,5	15	8x R12	40
TS 6000.1 / TS 600.1	470	220	361	-	165,5	15	8x R12	40
TS 8000.1 / TS 800.1	557	173	474	-	218	19	10x R14	43
TS 10000.1 / TS 1000.1	557	173	474	-	218	19	10x R14	43
TS 12000.1 / TS 1200.1	557	173	474	-	218	19	10x R14	43
TS 18000.1 / TS 1800.1	730	230,7	650	-	204	19	12x R14	43
TS 23000.1 / TS 2300.1	930	223	828	-	197,5	19	16x R14	40
TS 34000.1 / TS 3400.1	930	223	828	-	197,5	19	16x R14	40

Ölçüler mm dir.

Ecoflam sürekli olarak gerek mevcut ürünlerini daha uygun hale getirmek gerekse yeni gelişmeler için en katı Avrupa mevzuatı hükümlerinin şartlarını karşılayabilecek, özellikle emisyon ve enerji tasarrufu konusunda, verimli, güvenilir ve teknolojik olarak gelişmiş çözümler sunmak hedefiyle bir çevre koruma programına odaklanmıştır.

Yeni seri Low NOx motorin brülörleri OEM "ünitelerin" uygulamaları için tek kademe, iki kademe veya modüasyonlu olarak mevcuttur.



MAX LN – Low NOx tek kademeli brülörler

- Tek kademeli motorin brülörleri 15-65 kW arası farklı ölçülerde mevcuttur.
- Low NOx yanma teknolojisi NOx emisyonlarını 115 mg/kWh (EN 267:2009) değerinin altında olmasını sağlar.
- Yüksek performanslı fan
- Kolay montaj, ayar ve bakım



MAX 4 LN
24 - 34 kW

Low NOx iki kademeli özel olarak yapılmış modeller

- 11-42 kW arası kapasiteyi kapsayan iki kademeli motorin brülörleri.
- NOx emisyonlarının 110 mg/kWh (EN 267:2009) altında olduğu "Mavi Alev" yanma teknolojisi.
- Yüksek rakımlı yerlerde dahi yüksek performansta çalışmaya uygun (dağ evleri için ideal).



UB1.42 VD
18 - 42 kW

F10/F15 E2-5 – Low NOx modüasyonlu brülörler

- 8-62 kW arası kapasitelerde yenilik yaratıcı modüasyonlu motorin brülörleri
- NOx emisyonlarının 110 mg/kWh (EN 267/2009) altında olduğu "Mavi Alev" yanma teknolojisi.
- Patentli modüasyon sistem
- Yüksek performanslı fan
- Düşük gürültü seviyesi ve düşük elektrik tüketimi
- 3 noktalı eğri sistemiyle kolay ayar

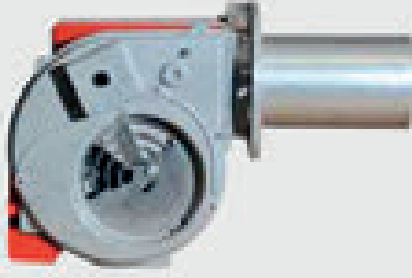


F10E2-5.24
14 - 24 kW

Belirtilen brülörler düşük kükürlü motorin ve motorin/bio yakıt karışımlarına (B10, %10'a kadar bio fuel) uygundur. Özel kersosen yakıtı Low NOx uygulamaları için geliştirilmiş brülör modelleri mevcuttur.

Ecoflam esnek ürünler tasarlama ve üretmede ve her tip uygulama için uygulamaya özel çözümler sunmasıyla tanınan bir firmadır. Başarılı ve mutlu müşteriler, gerek OEM gerekse dağıtıcı alanda, yıllar içinde Ecoflam'ın taleplerini hatta en zor taleplerini dahi geniş ürün yelpazesindeki özel ürünleriyle karşılayabildiğini göstermektedir.

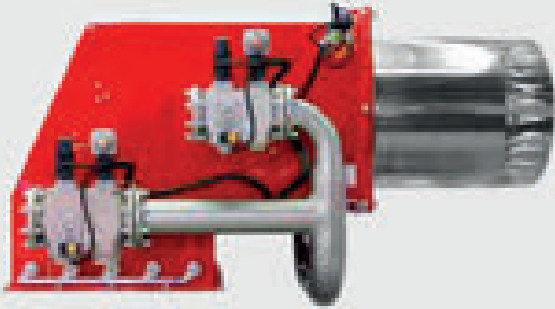
Yüksek sıcaklığa uygun modeller



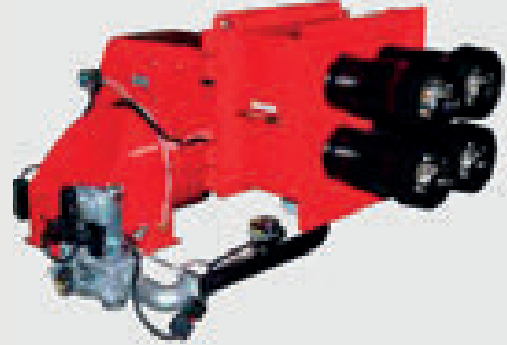
Endüstri uygulamaları için küçük modeller



İki tip gaz kullanan modeller



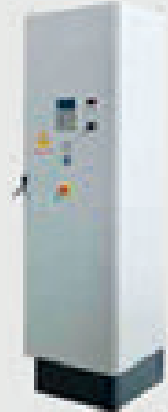
İki / dört kafalı modeller



FGR Atık gazı tekrar dolaştırarak yakan modeller



Brülörün dışında uzakta kontrol paneli olan modeller



MODÜLASYON KİTİ

MODÜLASYON YAPTIRICI PID KİT - KADEMELİ ÇALIŞAN MODELLER İÇİN MODÜLASYON KİTİ

Model	Kod
KITMD-RWF50 (Standart modülasyon kiti)	3143713
KITMD-RWF50 (Sadece MAX GAS 170...500 PR için Ariston kazan kontrolü (BCU) ile)	3143922
KITMD-RWF50 (Sadece MULTICALOR 45...200 PR-AB ile)	3144025
KITMD-RWF55 (İleri fonksiyonları olan modülasyon kiti)	3143714
KITMD-RWF55.6 (Profibus iletişimi olan PID kontrol)	3143830



SICAKLIK VE BASINÇ SENSÖRLERİ

Model	Tanım	Kod
Sıcaklık sensörü 0÷130°C'a kadar	SU SICAKLIK SENSÖRÜ 130°C	3122316
Buhar sensörü 0÷2 bar	BASINÇ TRANSMİTERİ 2 BAR	3124100
Buhar sensörü 0÷4 bar	BASINÇ TRANSMİTERİ 4 BAR	3122317
Buhar sensörü 0÷10 bar	BASINÇ TRANSMİTERİ 10 BAR	3122318
Buhar sensörü 0÷16 bar	BASINÇ TRANSMİTERİ 16 BAR	3122319
Buhar sensörü 0÷40 bar	BASINÇ TRANSMİTERİ 40 BAR	3122320
Dış hava sensörü -35° - 50°C arası sıcaklıklar için	DIŞ HAVA SENSÖRÜ 50°C	3122315
Sıcak hava veya sıvı sensörü 0÷450°C'a kadar	SICAK HAVA - SU SENSÖRÜ 450°C	3122314

GAZ HATLARI

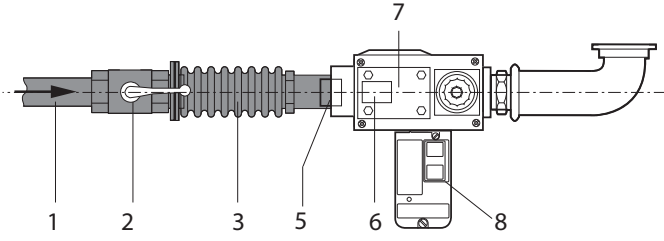
GAZ HATLARI ÜRÜN YELPAZESİ

ECOFLAM gaz hatları tüm gaz ve çift yakıtlı brülörlere için ayrı olarak verilir ve farklı tesisatın ihtiyacına göre kombinasyonlarda mevcuttur:

- EN676 standart gaz hattı + EN676'ya uygun kitler/aksesuarlar,
- İhracat düzenlemesi + tesisatçı tarafından yerel iç tesisat şartnamesine ve standartlara uygun olarak diğer ilave opsiyonlar.

DUNGS MULTIBLOK

Kompakt çift selonoid valf ve blok içinde filtre, gaz regülatörü ve minimum gaz presostatı.

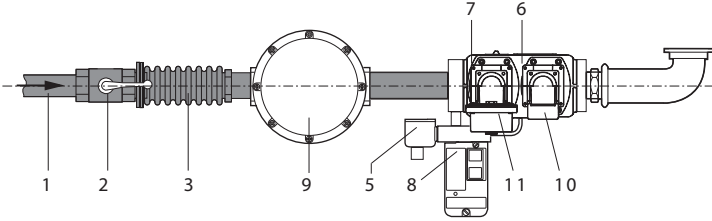


NOT: Gaz valfi içinde filtre olmasına rağmen tesisata bir gaz filtresi koymak iyi bir tesisat uygulamasıdır ve tavsiye edilmektedir.

1. Ana gaz kesme valfi		
2. Küresel valf		ACS
3. Kompansatör		ACS
5. Gaz presostatı	EN676 DÜZENLEMESİ	
6. Emniyet + Operasyon gaz valfi		GAZ HATTI
7. Gaz regülatörü ve filtre		
8. Sızdırmazlık kontrol ⁽¹⁾		KITTC ⁽¹⁾
Maximum gaz presostatı (kit)		KITPRES
Gaz hattı bağlantı borusu ⁽²⁾		GTCP ⁽²⁾

VGD SIEMENS

Çift gaz valfi, servo motor (valf hareket motoru), gaz regülatörü ve minimum gaz presostatı (gaz filtresi gaz hattı içinde yoktur).



1. Ana gaz kesme valfi		
2. Küresel valf		ACS
3. Kompansatör		ACS
5. Gaz presostatı	EN676 DÜZENLEMESİ	
6. Emniyet + Operasyon gaz valfi		GAZ HATTI
7. Gaz regülatörü ve filtre		
8. Sızdırmazlık kontrol ⁽¹⁾		KITTC ⁽¹⁾
9. Gaz filtresi		ACS
Maximum gaz presostatı (kit)		KITPRES
Gaz hattı bağlantı borusu ⁽²⁾		GTCP ⁽²⁾

- ! ¹gaz hatları için EN 676 düzenlemesine göre 1200 kW üzerindeki brülörlere sızdırmazlık kontrol cihazı (VPS-VDK-LDU) ilave edilmesi gerekir.
- ! ²BLU 1700.1 / MULTICALOR 170.1 / MULTIFLAM 300.1, modellerinden başlayarak gaz hattına bağlanmak için ilgili bağlama borusu (adaptör) sipariş edilmelidir.

- ! VGD gaz hatları için EN676 düzenlemesinde filtre dahil edilmelidir.

- ! Fabrika çıkışı renksiz yay: kafa basıncı 0...22 mbar; BLU 3000.1/MULTICALOR 300.1/MULTIFLAM 300.1 dan başlayarak yay ve yumuşatma yayını seçin ve değiştirin (yerinde değiştirilmelidir).

- ! Minimum 250 mbar üzerindeki giriş basıncı için, presostat olarak GW500 seçiniz (montaj sırasında yerinde takılır)

EN 676 düzenlemesine göre MAX GAS serisi brülörler için gaz hatları

MB-DLE Dungs MultiBlok, MAX GAS 40-250 için

Model	Ölçü	Kod
GT-D1-MBC65DLE-RP15-MAXGAS40-120	RP 15 - 1/2"	3141885
GT-D1-MBC120DLE-RP20-MAXGAS40-120	RP 20 - 3/4"	3141886
GT-D1-MBDLE403-RP15-MAXGAS40-120	RP 15 - 1/2"	3123944
GT-D1-MBDLE405-RP20-MAXGAS40-120	RP 20 - 3/4"	3123560
GT-D1-MBDLE407-RP20-MAXGAS170-250	RP 20 - 3/4"	3123525
GT-D1-MBDLE410-RP25-MAXGAS170-250	RP 25 - 1"	3123947
GT-D1-MBDLE412-RP32-MAXGAS170-250	RP 32 - 1" 1/4	3141899
GT-D1-MBDLE415-RP40-MAXGAS170-250	RP 40 - 1" 1/2	3123969

MB-ZRDLE Dungs MultiBlok, MAX GAS 40-250 için

Model	Ölçü	Kod
GT-D2-MBZRDLE405-RP20-MAXGAS40-120	RP 20 - 3/4"	3123960
GT-D2-MBZRDLE407-RP20-MAXGAS170-250	RP 20 - 3/4"	3123961
GT-D2-MBZRDLE410-RP25-MAXGAS170-250	RP 25 - 1"	3123962
GT-D2-MBZRDLE412-RP32-MAXGAS170-250	RP 32 - 1" 1/4	3141901
GT-D2-MBZRDLE415-RP40-MAXGAS170-250	RP 40 - 1" 1/2	3123879

MB-DLE Dungs MultiBlok, MAX GAS 350-500 için

Model	Ölçü	Kod
GT-D2-MBDLE407-RP20-MAXGAS350-500	RP 20 - 3/4"	3142392
GT-D2-MBDLE410-RP25-MAXGAS350-500	RP 25 - 1"	3142665
GT-D2-MBDLE412-RP32-MAXGAS350-500	RP 32 - 1" 1/4	3142295
GT-D2-MBDLE415-RP40-MAXGAS350-500	RP 40 - 1" 1/2	3142296

! EN676 düzenlemesi EN676 standardına uygunluk için gereken zorunlu tüm elemanları içerir. Yerel tesisat şartnameleri ve kuralların gerektirdiği diğer tüm aksesuarlar tesisatçı tarafından temin ve monte edilmelidir.

MAX GAS serisi brülörler için İHRACAT düzenlemesine göre verilen gaz hatları.

MAX GAS 40-250 için ihracat kapsamında verilen gaz hatları

Model	Ölçü	Kod
GT-B1-E6GSRP-RP15-MAXGAS40-120	RP 15 - 1/2"	3141888
GT-B1-EG12L-RP15-MAXGAS40-120	RP 15 - 1/2"	3141887
GT-K1-VAS125-RP25-MAXGAS170-250	RP 25 - 1"	3142815
GT-K1-VAS240-RP40-MAXGAS170-250	RP 40 - 1" 1/2	3142816

! Yerel tesisat şartnameleri ve kuralların gerektirdiği diğer tüm aksesuarlar tesisatçı tarafından temin ve monte edilmelidir.

GAZ HATLARI | BLU, MULTICALOR VE MULTIFLAM

EN 676 düzenlemesine göre BLU, MULTICALOR ve MULTIFLAM serisi brülörler için gaz hatları

Model	Ölçü	Kod
GT-D2-MBDLE407-RP20-BLU/MULTI	RP 20 - 3/4"	3141843
GT-D2-MBDLE410-RP25-BLU/MULTI	RP 25 - 1"	3142022
GT-D2-MBDLE412-RP32-BLU/MULTI	RP 32 - 1" 1/4	3141845
GT-D2-MBDLE415-RP40-BLU/MULTI	RP 40 - 1" 1/2	3141846
GT-D2-MBDLE420-RP50-BLU/MULTI	RP 50 - 2"	3141847

BLU, MULTICALOR ve MULTIFLAM serisi brülörler için İHRACAT düzenlemesine göre verilen gaz hatları

Model	Ölçü	Kod
GT-S2-VGD20-RP50-BLU/MULTI	RP 50 - 2"	3123860
GT-S2-VGD40-DN65-BLU/MULTI	DN 65 - 2" 1/2	3124110
GT-S2-VGD40-DN80-BLU/MULTI	DN 80 - 3"	3142026
GT-S2-VGD40-DN100-BLU/MULTI	DN 100 - 4"	3141869
GT-S2-VGD40-DN100+VDK-BLU/MULTI	DN 100 - 4" + VDK	3141871
GT-S2-VGD40-DN125-BLU/MULTI	DN 125 - 5"	3142666
GT-S2-VGD40-DN125+VDK-BLU/MULTI	DN 125 - 5" + VDK	3141872
GW500 A5 150-500 mbar presostat, VGD4x için (flaşlı valfler)		3143350
GW500 A6 150-500 mbar presostat, VGD20 için (dişli valfler)		3145164
SKP25...için sarı ayar noktası	Kafa basıncı: 15...120 mbar	3142204
SKP25...için hareket yumuşatması boğaz parçası		3142207

! Fabrika çıkışı renksiz yay; kafa basıncı 0...22 mbar; BLU 3000.1/MULTICALOR 300.1/MULTIFLAM 300.1'den başlayarak yayı ve yumuşatmayı seçmek ve değiştirmek için (yerinde monte edilecektir).

! Minimum 250 mbar üzerindeki giriş basınçları için, presostat olarak GW500 seçiniz (montaj sırasında yerinde takılır).

ELEKTRONİK MODEL BRÜLÖRLER (PRE) İÇİN GAZ HATLARI

EN 676 düzenlemesine göre BLU, MULTICALOR PRE ve MULTIFLAM PRE serisi brülörler için gaz hatları

Model	Ölçü	Kod
GT-D2-MBDLE407-RP20-BLU/MULTI PS2	RP 20 - 3/4"	3144269
GT-D2-MBDLE410-RP25-BLU/MULTI PS2	RP 25 - 1"	3144270
GT-D2-MBDLE412-RP32-BLU/MULTI PS2	RP 32 - 1" 1/4	3144271
GT-D2-MBDLE415-RP40-BLU/MULTI PS2	RP 40 - 1" 1/2	3144272
GT-D2-MBDLE420-RP50-BLU/MULTI PS2	RP 50 - 2"	3144273

EKSPORT düzenlemesine göre BLU, MULTICALOR PRE ve MULTIFLAM PRE serisi brülörler için gaz hatları

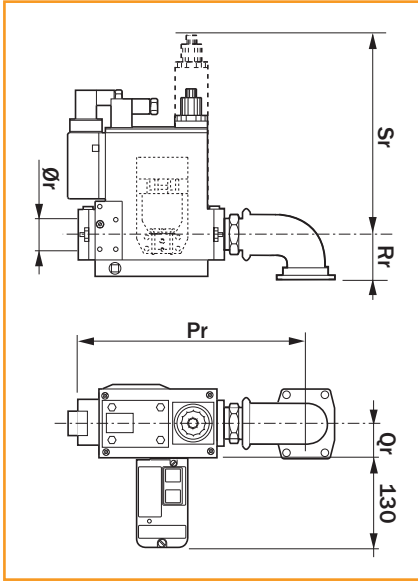
Model	Ölçü	Kod
GT-S2-VGD20-RP50-BLU/MULTI PS2	RP 50 - 2"	3144277
GT-S2-VGD40-DN65-BLU/MULTI PS2	DN 65 - 2" 1/2	3144278
GT-S2-VGD40-DN80-BLU/MULTI PS2	DN 80 - 3"	3144279
GT-S2-VGD40-DN100-BLU/MULTI PS2	DN 100 - 4"	3144280
GT-S2-VGD40-DN125-BLU/MULTI PS2	DN 125 - 5"	3144282
GW500 A5 150-500 mbar presostat, VGD4x için (flaşlı valfler)		3143350
GW500 A6 150-500 mbar presostat, VGD20 için (dişli valfler)		3145164
SKP25...için sarı ayar noktası	Kafa basıncı: 15...120 mbar	3142204
SKP25...için hareket yumuşatması boğaz parçası		3142207

! Fabrika çıkışı renksiz yay; kafa basıncı 0...22 mbar; BLU 3000.1/MULTICALOR 300.1/MULTIFLAM 300.1'den başlayarak yayı ve yumuşatmayı seçmek ve değiştirmek için (yerinde monte edilecektir).

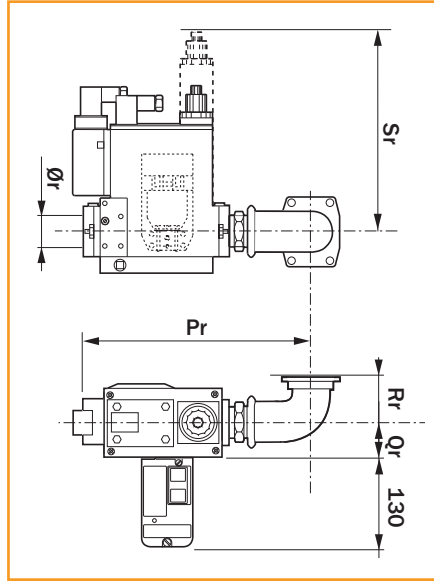
! Minimum 250 mbar üzerindeki giriş basınçları için, presostat olarak GW500 seçiniz (montaj sırasında yerinde takılır). GAZ HATLARI ÖLÇÜLER

GAS HATLARI | ÖLÇÜLER

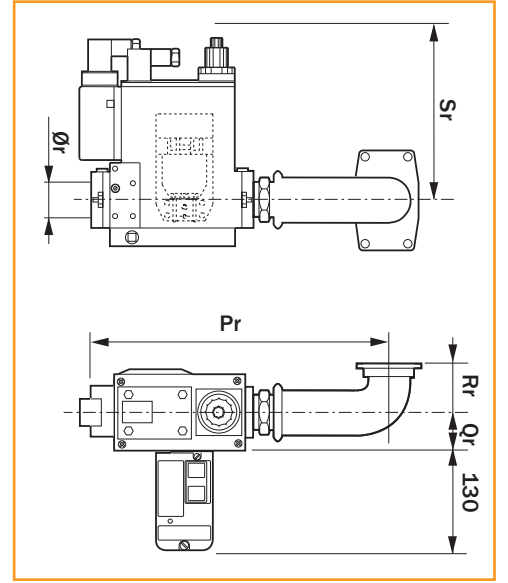
MAX GAS 40 ... 250



MAX GAS 350 - 500

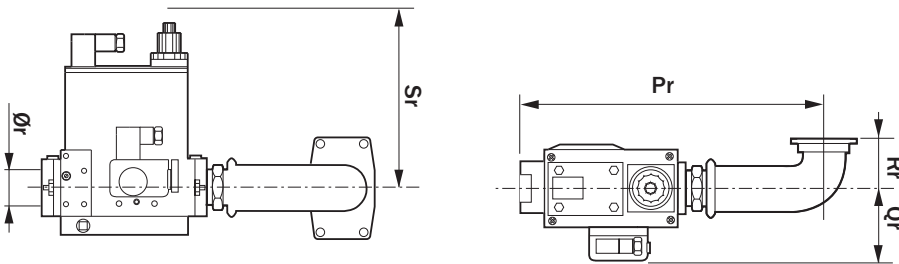


BLU / MULTICALOR / MULTIFLAM



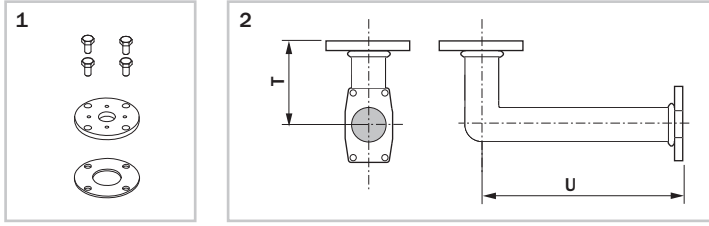
Kod	Gaz hattı	Ø	Ölçüler (mm)				
			Pr	Qr	Rr	Sr	Ør
3141885	GT-D1-MBC65DLE-RP15-MAXGAS40-120	RP 15 - 1/2"	250	42	35	140	1/2"
3141886	GT-D1-MBC120DLE-RP15-MAXGAS40-120	RP 15 - 1/2"	260	42	35	140	1/2"
3123944	GT-D1-MBDLE403-RP15-MAXGAS40-120	RP 15 - 1/2"	150	29	35	144	1/2"
3123560	GT-D1-MBDLE405-RP20-MAXGAS40-120	RP 20 - 3/4"	194	55	35	140	3/4"
3123525	GT-D1-MBDLE407-RP20-MAXGAS170-250	RP 20 - 3/4"	194	55	55	140	3/4"
3123947	GT-D1-MBDLE410-RP25-MAXGAS170-250	RP 25 - 1"	218	62	55	160	1"
3141899	GT-D1-MBDLE412-RP32-MAXGAS170-250	RP 32 - 1 1/4"	218	62	55	160	1 1/4"
3123960	GT-D2-MBZRDLE405-RP20-MAXGAS40-120	RP 20 - 3/4"	194	50	35	210	3/4"
3123961	GT-D2-MBZRDLE407-RP20-MAXGAS170-250	RP 20 - 3/4"	194	62	55	210	3/4"
3123962	GT-D2-MBZRDLE410-RP25-MAXGAS170-250	RP 25 - 1"	223	62	55	260	1"
3141901	GT-D2-MBZRDLE412-RP32-MAXGAS170-250	RP 32 - 1 1/4"	223	62	55	260	1 1/4"
3142392	GT-D1-MBDLE407-RP20-MAXGAS350-500	RP 20 - 3/4"	335	55	150	140	3/4"
3142665	GT-D1-MBDLE410-RP25-MAXGAS350-500	RP 25 - 1"	335	62	150	160	1"
3142295	GT-D1-MBDLE412-RP32-MAXGAS350-500	RP 32 - 1 1/4"	335	62	150	160	1 1/4"
3142296	GT-D1-MBDLE415-RP40-MAXGAS350-500	RP 40 - 1 1/2"	400	50	150	175	1 1/2"
3141843	GT-D1-MBDLE407-RP20-BLU/MULTI	RP 20 - 3/4"	315	55	85	140	3/4"
3142022	GT-D1-MBDLE410-RP25-BLU/MULTI	RP 25 - 1"	330	62	85	160	1"
3141845	GT-D1-MBDLE412-RP32-BLU/MULTI	RP 32 - 1 1/4"	330	62	85	160	1 1/4"
3141846	GT-D1-MBDLE415-RP40-BLU/MULTI	RP 40 - 1 1/2"	410	50	85	175	1 1/2"
3141847	GT-D1-MBDLE420-RP50-BLU/MULTI	RP 50 - 2"	420	50	85	175	2"

ELEKTRONİK MODEL BRÜLÖRLER (PRE) İÇİN GAZ HATLARI



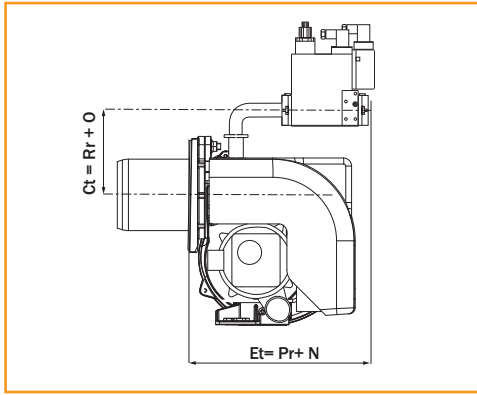
Kod	Gaz hattı	Ø	Ölçüler (mm)				
			Pr	Qr	Rr	Sr	Ør
3144270	GT-D1-MBDLE410-RP25-BLU/MULTI PS2	RP 25 - 1"	330	102	85	160	1"
3144271	GT-D1-MBDLE412-RP32-BLU/MULTI PS2	RP 32 - 1 1/4"	330	102	85	160	1 1/4"
3144272	GT-D1-MBDLE415-RP40-BLU/MULTI PS2	RP 40 - 1 1/2"	410	90	85	175	1 1/2"
3143970	GT-D1-MBDLE415-RP40-BLU/MULTI BT320	RP 40 - 1 1/2"	410	90	85	175	1 1/2"
3144273	GT-D1-MBDLE420-RP50-BLU/MULTI PS2	RP 50 - 2"	420	90	85	175	2"

GAZ HATTI BAĞLANTI BORUSU

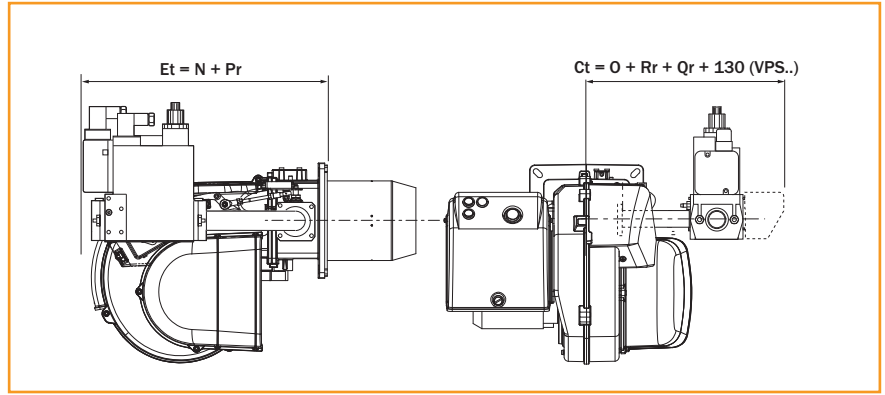


Kod	Tanım	Ø	Ref.	Ölçüler (mm)	
				T	U
3122300	MAX GAS 170-250	RP 25 - 1"	1	588	1"
3142074	GTCP-RP50-280	RP 32 - 1"1/4	2	330	1"1/4
3142075	GTCP-RP50-280/320/380	RP 40 - 1"1/2	2	410	1"1/2

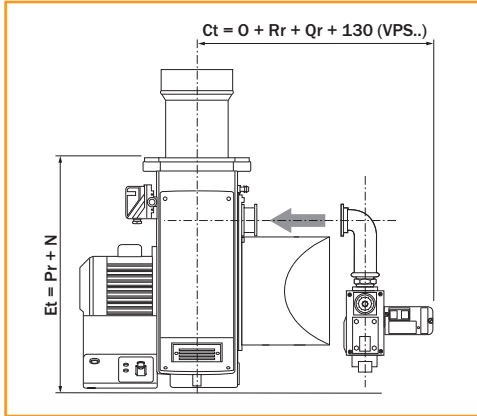
MAX GAS 170 - 250



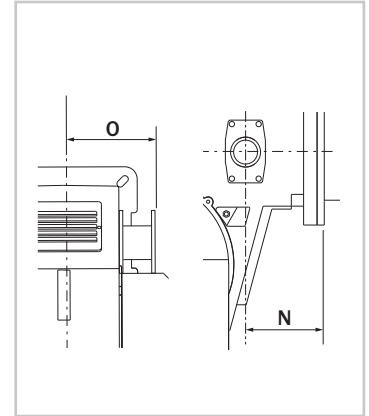
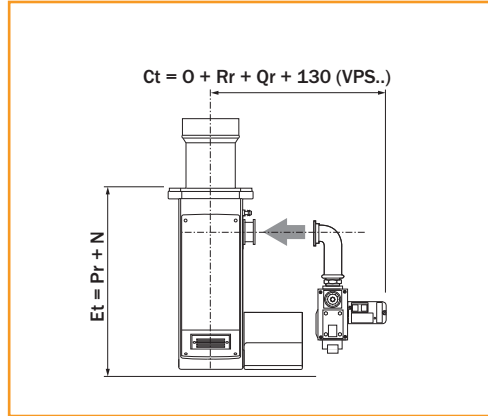
MAX GAS 350 - 500



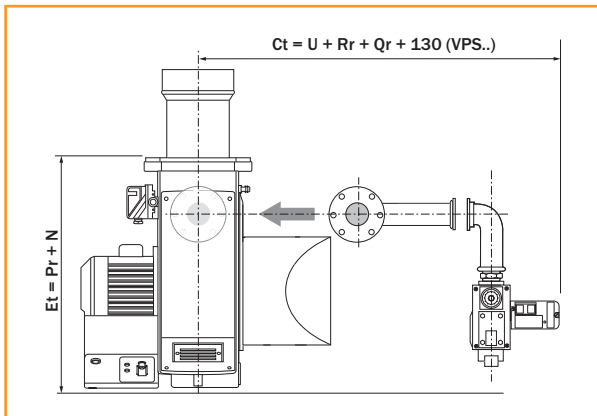
BLU 700.1 ... 1500.1 MULTICALOR 35 ... 140



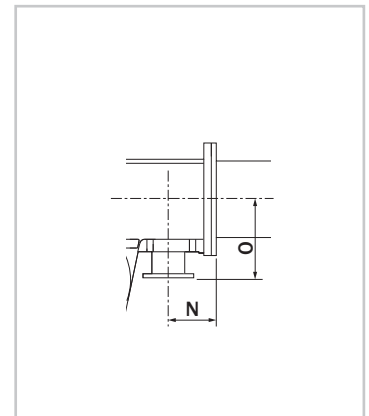
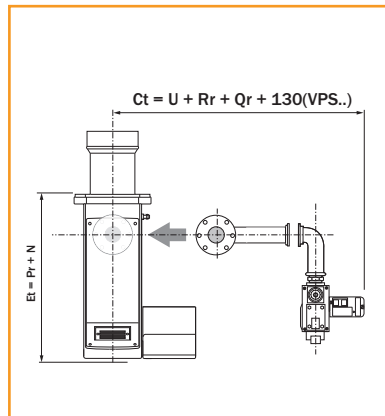
BLU TS 500.1 - TS 1000.1 MULTICALOR TS 100 - TS 140



BLU 1700.1 - 2000.1 MULTICALOR 170.1 - 200.1

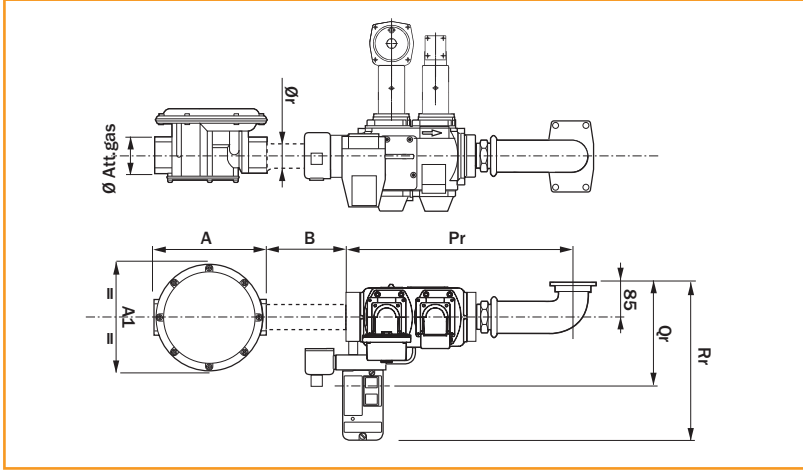


BLU TS 1500.1 ... TS 3400.1 MULTICALOR TS 200.1 ... TS 3400.1

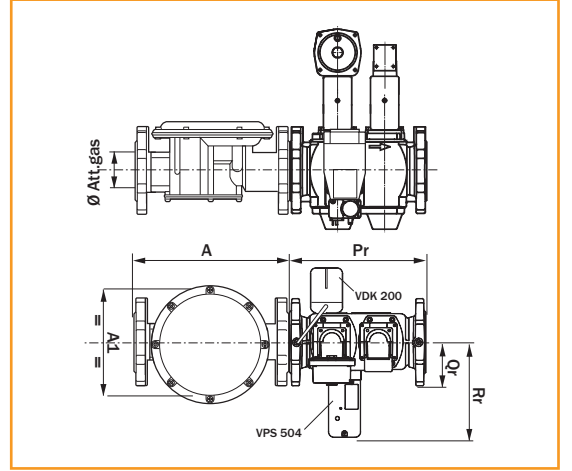


GAZ HATLARI | ÖLÇÜLER

VGD 20...



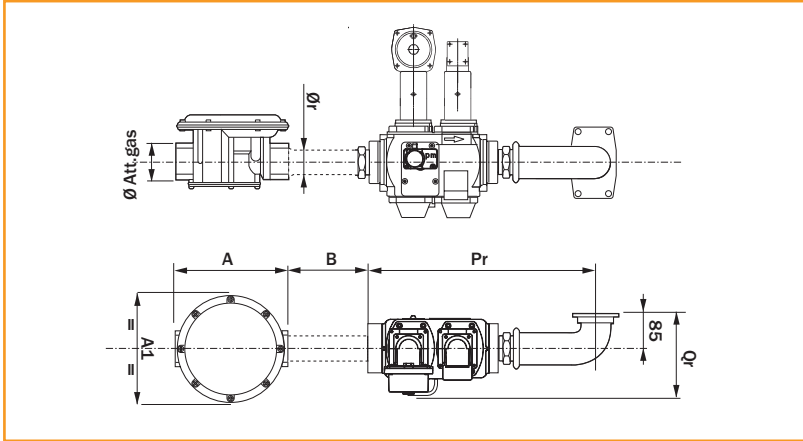
VGD 40...



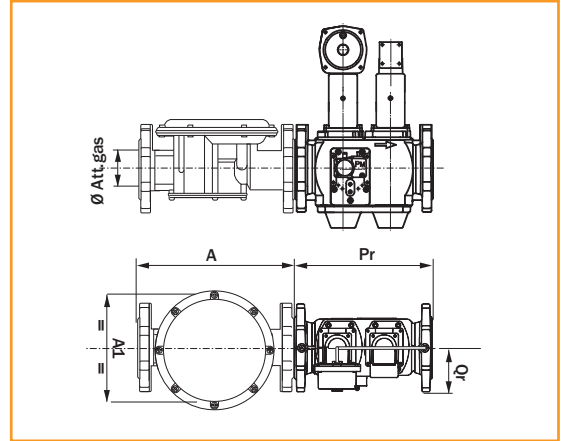
Kod	Gaz hattı	Ø	Ölçüler (mm)				
			Pr	Qr	Rr	Sr	Ør
3123860	GT-S1-VGD20-RP50-BLU/MULTI	RP 50 - 2"	450	185	315	-	2"
3124110	GT-S1-VGD40-DN65-BLU/MULTI	DN 65 - 2"1/2	290	97	211	-	DN65
3142026	GT-S1-VGD40-DN80-BLU/MULTI	DN 80 - 3"	310	102	218	-	DN80
3141869	GT-S1-VGD40-DN100-BLU/MULTI	DN 100 - 4"	350	113,5	229	-	DN100
3141871	GT-S1-VGD40-DN100+VDK-BLU/MULTI	DN 100 - 4" + VDK	350	113,5	-	-	DN100
3142666	GT-S1-VGD40-DN125-BLU/MULTI	DN 125 - 5"	400	127,5	243	-	DN125
3141872	GT-S1-VGD40-DN125+VDK-BLU/MULTI	DN 125 - 5" + VDK	400	127,5	-	-	DN125

ELEKTRONİK MODEL BRÜLÖRLER (PRE) İÇİN GAZ HATLARI

VGD 20...



VGD 40...



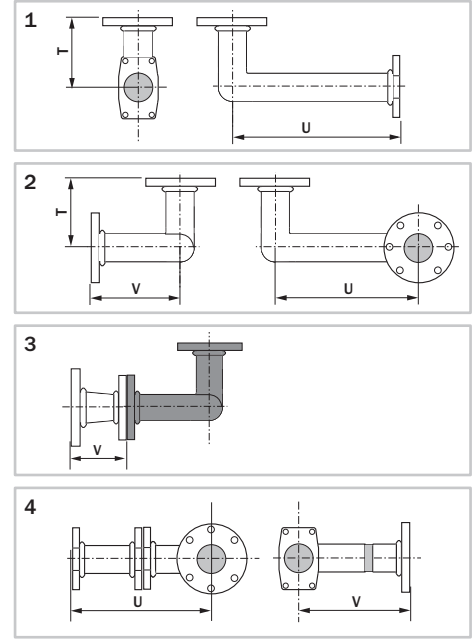
Kod	Gaz hattı	Ø	Ölçüler (mm)				
			Pr	Qr	Rr	Sr	Ør
3144277	GT-S1-VGD20-RP50-BLU/MULTI PS2	RP 50 - 2"	450	185	315	-	2"
3144278	GT-S1-VGD40-DN65-BLU/MULTI PS2	DN 65 - 2"1/2	290	97	-	-	DN65
3144279	GT-S1-VGD40-DN80-BLU/MULTI PS2	DN 80 - 3"	310	102	-	-	DN80
3144280	GT-S1-VGD40-DN100-BLU/MULTI PS2	DN 100 - 4"	350	113,5	-	-	DN100
3144282	GT-S1-VGD40-DN125-BLU/MULTI PS2	DN 125 - 5"	400	127,5	-	-	DN125

GAS FILTER

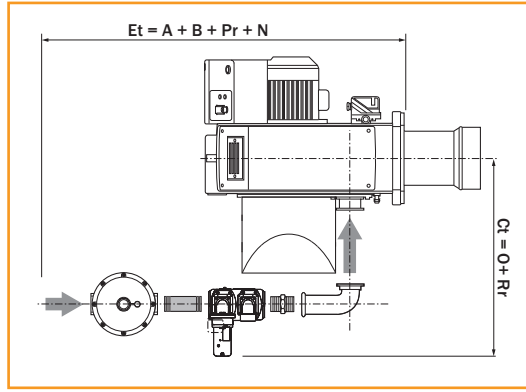
Kod	Gaz hattı	Ø	Ölçüler (mm)		
			A	A1	B
3121384	RP 50 - 2" Gaz filtresi	RP 50 - 2"	186	186	>100
3124111	DN 65 Gaz filtresi	DN 65 - 2"1/2	290	212	-
3142088	DN 80 Gaz filtresi	DN 80 - 3"	320	240	-
3142205	DN 100 Gaz filtresi	DN 100 - 4"	380	280	-
3142206	DN 125 Gaz filtresi	DN 125 - 5"	380	280	-
3142808	DN 150 Gaz filtresi	DN 150 - 6"	450	310	-

GAZ HATTI BAĞLANTI BORUSU

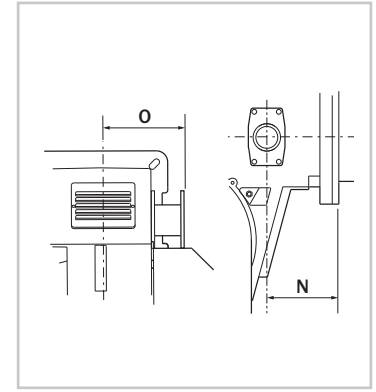
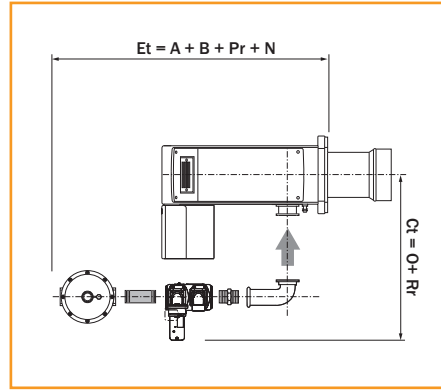
Kod	Tanım	Ref.	Ölçüler (mm)		
			T	U	V
3142074	GTCP-RP50-280	1	85	400	-
3142075	GTCP-RP50-280/320/380	1	85	588	-
3142197	GTCP-DN65-280/320	2	104	560	104
3142069	GTCP-DN80-280/320	2	125	560	125
3142071	GTCP-DN65-380	2	125	668	125
3142070	GTCP-DN80-380	2	125	668	125
3142198	GTCP-DN125-380	2	125	718	164
3142423	GTCP-DN65-630	2	202	820	108
3142424	GTCP-DN80-630/710	2	221	820	129
3142422	GTCP-DN100-630/710	2	165	820	165
3142073	GTCP-REDUCERDN100TODN80	3	-	-	130
3142935	GTCP-ADAPTORDN80TODN65	3	-	-	120
3143080	GTCP-ADAPTORDN80TORP50	3	-	-	80
3142425	GTCP-REDUCERDN125TODN100*	3	-	-	137
3141842	GTCP-RP50-DN65-260	4	-	211	165



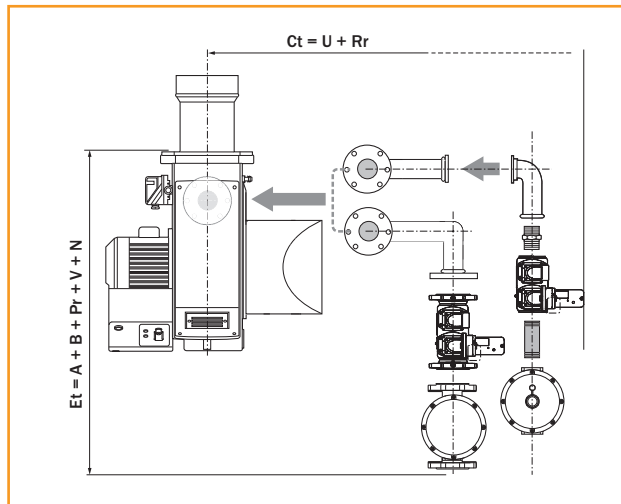
BLU 700.1 ... 1500.1
MULTICALOR 35 ... 140



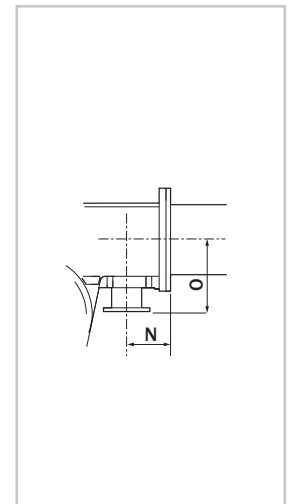
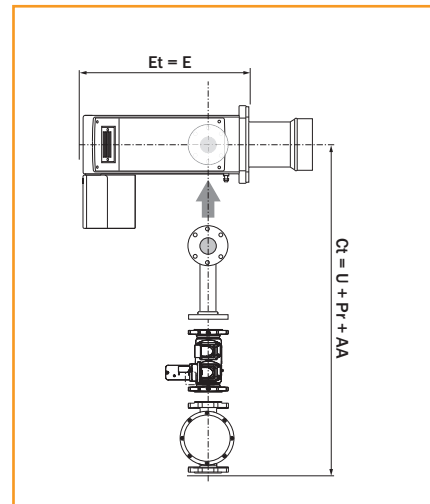
BLU TS 500.1 - TS 1000.1
MULTICALOR TS 100 - TS 140



BLU 1700.1 ... 18000.1
MULTICALOR 170.1 ... 1800.1
MULTIFLAM 300.1 ... 1800.1



BLU TS 1500.1 ... TS 34000.1
MULTICALOR TS 200.1 ... TS 3400.1



İÇİNDE FİLTRE OLAN GAZ REGÜLATÖRÜ

Ölçü	Maksimum gaz basıncı	Kod
RP 15 - 1/2" (*)	500 mbar	3142519
RP 20 - 3/4" (*)	500 mbar	3142520
RP 25 - 1" (*)	500 mbar	3142521
RP 32 - 1"1/4 (*)	500 mbar	3142522
RP 40 - 1"1/2 (*)	500 mbar	3142523
RP 50 - 2" (*)	500 mbar	3142524
RP50 - 2"	1 bar	3142051
DN 65	1 bar	3141983
DN 80	1 bar	3142538
DN 100	1 bar	talep üzerine
DN 125	1 bar	talep üzerine

*: Fabrika çıkışı standart yay renksizdir ve çıkış basınç aralığı 10-30 mbar dir.

GAZ REGÜLATÖRÜ İÇİN YAYLAR

Model	Gaz basınç aralığı	Kod
Yeşil yay; 1/2", 3/4", 1" ölçüler için	5÷15 mbar	3142547
Renksiz yay; 1/2", 3/4", 1" ölçüler için	10÷30 mbar	3142548
Mor yay; 1/2", 3/4", 1" ölçüler için	25÷80 mbar	3142549
Kahverengi yay; 1/2", 3/4", 1" ölçüler için	70÷160 mbar	3142550
Mavi yay; 1/2", 3/4", 1" ölçüler için	150÷280 mbar	3142551
Beyaz yay; 1/2", 3/4", 1" ölçüler için	270÷350 mbar	3142552
Yeşil yay; 1"1/4, 1" 1/2 ölçüler için	5÷15 mbar	3142553
Renksiz yay; 1"1/4, 1" 1/2 ölçüler için	10÷30 mbar	3142554
Mor yay; 1"1/4, 1" 1/2 ölçüler için	20÷70 mbar	3142555
Kahverengi yay; 1"1/4, 1" 1/2 ölçüler için	65÷130 mbar	3142556
Beyaz yay; 1"1/4, 1" 1/2 ölçüler için	120÷250 mbar	3142557
Siyah yay; 1"1/4, 1" 1/2 ölçüler için	240÷350 mbar	3142558
Yeşil yay; 2" ölçüler için	5÷15 mbar	3142559
Renksiz yay; 2" ölçüler için	10÷30 mbar	3142560
Mor yay; 2" ölçüsü için	30÷80 mbar	3142561
Kahverengi yay; 2" ölçü için	70÷220 mbar	3142562
Mavi yay; 2" ölçüsü için	210÷350 mbar	3142563
Kırmızı yay; DN 65-80 ölçüler için	25-80 mbar	3144252
Mor yay; DN 65-80 ölçüler için	60-120 mbar	3144253
Mavi yay; DN 65-80 ölçüler için	100-220 mbar	3144254
Beyaz yay; DN 65-80 ölçüler için	200-450 mbar	3144255
Kırmızı yay; DN100 ölçüsü için	30-70 mbar	3144256
Mor yay; DN100 ölçüsü için	60-110 mbar	3144257
Kahverengi yay; DN100 ölçüsü için	100-210 mbar	3144258
Beyaz yay; DN100 ölçüsü için	200-450 mbar	3144060

GAZ FİLTRESİ

Ölçü	Kod
RP 15 - 1/2"	3141957
RP 20 - 3/4"	3142045
RP 25 - 1"	3142046
RP 40 - 1"1/2	3141954
RP 50 - 2"	3121384
DN 65	3124111
DN 80	3142088
DN 100	3142205
DN 125	3142206

TİTREŞİM ALICI BAĞLANTI (KOMPANZATÖR)

Ölçü	Kod
RP 15 - 1/2"	3122321
RP 20 - 3/4"	3122322
RP 25 - 1"	3122323
RP 32 - 1"1/4	3122324
RP 40 - 1"1/2	3122325
RP 50 - 2"	3122326
DN 65	3142060
DN 80	3122328
DN 100	3122329
DN 125	3142061

MANUAL VALF

Ölçü	Kod
RP 15 - 1/2"	3142000
RP 20 - 3/4"	3142254
RP 25 - 1"	3121430
RP 32 - 1"1/4	3142253
RP 40 - 1"1/2	3142101
RP 50 - 2"	3142102
DN 65	3142062
DN 80	3143730
DN 100	3141997
DN 125	3141998

MAKSİMUM GAZ PRESOSTATI

Model	Kapasite aralığı	Ayar aralığı	Kod
KITPRES50	<6 MW	5÷50 mbar	3141921
KITPRES150	6 MW ÷ 15 MW	30÷150 mbar	3142033
KITPRES500	>15 MW	50÷500 mbar	3145166

SIZMAZLIK KONTROL

Model	Tanım	Kod
MB-DLE, MB-ZRDLE ve VGD DN65/DN80/DN100 gaz valfleri için VPS504 sızma kontrol cihazı	KITTC-VPS504-MB-VGDDN65-80-100	3122303
VGD20503 gaz valfleri için VPS504 sızma kontrol cihazı	KITTC-VPS504-VGD20503	3122305
VGD DN125/DN150 gaz valfleri için VDK sızma kontrol cihazı	KITTC-VDK200	3141922
LDU kiti	KITTC-LDU11	3142314
DN 125-5" pilot gaz hattı için VPS adaptörü kiti		3142754

MANOMETER + BASMALI MANOMETRE MUSLUĞU

Model	Ölçü	Kod
Gaz manometresi	1/2 ", 0...60 mbar	3142056
Gaz manometresi	1/4 ", 0...250 mbar	3142055
Gaz manometresi	1/4 ", 0...1000 mbar	3142054
1/4" manometre musluğu, basmalı	1/4"	3142058
1/2" manometre musluğu, basmalı	1/2"	3142057

LPG KİTİ

Model	Brülör	Kod
KITLPG-MAXGAS40-120	MAX GAS 40 ... 120	3122301
KITLPG-MAXGAS170-250	MAX GAS 170 - 250	3122302
KITADAPTOR (Adaptör kiti)-MAXGAS170-250 (sadece MB-xxx 405 için)	MAX GAS 170 - 250	3122300
KITLPG-MAXGAS350-500	MAX GAS 350 - 500	3142431
KIT LPG BLU 700.1/1500.1	BLU 700.1 ... 1500.1	3144610

ÇİFT YAKITLI BRÜLÖRLER İÇİN OTOMATİK GAZ/SIVI YAKIT ANAHTARI

Model	Kod
MULTICALOR ve MULTIFLAM brülörler için Otomatik Yakıt Anahtarı Kiti	3142021

Standart model olan manuel yakıt seçme konumu ve otomatik yakıt değiştirme özelliğiyle, sistem yakıtı gaz basıncı veya taymır ile tetiklenerek değiştirir.

BİO DİZEL KİTİ

Model	Uygun olduğu brülör	Kod
KITBIODİZEL-POMPA-AS47	MAX 1 ... 30 and MAX P 25 AB HS	3141917
KITBIODİZEL-POMPA-AT2/AT3	MAX P 12/15 AB HS	3124103

MANYETİK + KENDİNDEN TEMİZLEMELİ FİLTRE

Model	Uygun olduğu brülör	Kod
KITOIL50KG-MANYETİK+KENDİNDEN TEMİZLEMELİ-Filtre	MAXFLAM Serisi	3142092
KITOIL250KG-MANYETİK+KENDİNDEN TEMİZLEMELİ-Filtre	OILFLAM Serisi	3141965

AYRI ÖN ISITICI ÜNİTESİ

Tanım	Kod
OILFLAM 300...1'den itibaren ön ısıtıcı ilave ücretle ayrı olarak temin edilir.	Talep üzerine

YAKIT POMPALAMA ÜNİTESİ VE GÜNLÜK TANK

Tanım	Kod
Ayrı günlük tank ve yakıt pompalama üniteleri	Talep üzerine

FUEL OIL ISITMA VE POMPALAMA ÜNİTESİ

Tanım	Kod
"FUEL OIL İÇİN RİNG HATTI" tasarımı yapılır ve bir platform üzerine monte edilerek veya tek bir eleman olarak teklif edilir.	Talep üzerine

YAKIT MEMELERİ

Ölçü (kg/h)	Kod
40	3145231
50	3145232
60	3142763
70	3145233
80	3145234
90	3145235
100	3142704
115	3142564
130	3142515
145	3142516
160	3142421
180	3142492
200	3142690
225	3142489
250	3142768
275	3142805
300	3142490
330	3142703
360	3142513
400	3142497
450	3142483
500	3142699
550	3142416
600	3142506
650	3142870
700	3145236
750	3142491
800	3142833
850	3145237
900	3142510
950	3145238
1000 - A (700.1 den 1200.1'e kadar tüm modeller için)	3142947
1000 - B (1500.1 ve 1800.1'e kadar olan modeller için)	3142961
1100	3142769
1200	3144774
1300	3144490
1400	3142776
1500	3145239

DİĞER KİTLER ve AKSESUARLAR

SUSTURUCU

Tanımı	Gaz	Motorin	Fuel oil	Gaz/Motorin	Gaz/Fuel oil
KITSIL-260	BLU 700.1 - 1200.1	MAIOR 45 ... 120	OILFLAM 50.1 ... 120.1	MULTICALOR 45 ... 140	MULTIFLAM 50.1 ... 120.1
KITSIL-280	BLU 1500.1 - 2000.1	MAIOR 150.1 - 200.1	OILFLAM 170.1 - 200.1	MULTICALOR 170.1 - 200.1	MULTIFLAM 170.1 - 200.1
KITSIL-320	BLU 3000.1 - 4000.1	MAIOR 300.1 - 400.1	OILFLAM 300.1 - 400.1	MULTICALOR 300.1 - 400.1	MULTIFLAM 300.1 - 400.1
KITSIL-380	BLU 5000.1 - 6000.1	MAIOR 500.1 - 600.1	OILFLAM 500.1 - 600.1	MULTICALOR 500.1 - 600.1	MULTIFLAM 500.1 - 600.1
KITSIL-630	BLU 7000.1 ... 12000.1	MAIOR 700.1 ... 1200.1	OILFLAM 700.1 ... 1200.1	MULTICALOR 700.1 ... 1200.1	MULTIFLAM 700.1 ... 1200.1
KITSIL-710	BLU 15000.1 - 18000.1	MAIOR 1500.1 - 1800.1	OILFLAM 1500.1 - 1800.1	MULTICALOR 1500.1 - 1800.1	MULTIFLAM 1500.1 - 1800.1

Tanımı	Kod
KITSIL-260	3141911
KITSIL-280	3122298
KITSIL-320	3141913
KITSIL-380	3141914
KITSIL-630	3142276
KITSIL-710	3142668

Ayrı fan susturucusu/ses alıcı muhafaza talep üzerine temin edilir.

ARISTON BRÜLÖR KONTROLÜ İÇİN ÇALIŞMA DURUM VE ARIZA TEŞHİS ARACI

Tanım	Kod
1 kademeli BCU (brülör kontrol ünitesi) için E-BCU çalışma durumu ve arıza teşhis araç kiti	3142931
BCU için PC ara yüz	3833018

WIELAND BAĞLANTI SOKETİ KİTİ (KITWP)

Model	Brülör	Kod
KITWP-MAIOR35-300.1PAB için	MAIOR 45 - 300.1	3142037
KITWP-BLU700.1-2000.1PAB için	BLU 700.1 - 2000.1 PAB	3142034
KITWP-BLU/MULTICALOR-PR/MD için	BLU - MULTICALOR PR/MD	3141932

SWIRL (DÖNME HAREKETİ) SİSTEMİ

Tanım	Kod
Namlu içinde alev dönme hareketi verilmesi alev boyunu kısaltabilir	Talep üzerine

ELEKTRONİK BRÜLÖRLER İÇİN OPSİYONLAR

ELEKTRONİK BRÜLÖR OPSİYONLARI İÇİN SEÇİM KILAVUZU

Gereken opsiyon / Lamtec BT300 kontrollü brülörler	LCM modülü çeşidi	Frekans konverter düzenlemesi	Frekans konverter	O ₂ trim kiti	O ₂ + CO trim kiti	PID yük kontrol kiti (modülasyon kiti)	Sensörler	ModBUS/ ProfiBUS Kitleri
PID kontrol ile güç modülasyonu						.	.	
Frekans konverter (brülör kontrol paneli dışına monte edilmiş)	.	.	.					
O ₂ kontrol	.			.				
O ₂ + CO kontrol	.				.			
BUS iletişimi	.							.

Not: Çift yakıtlı brülörlerde LCM modül dahildir.

• BRÜLÖRLERDE BULUNAN OPSİYONLAR (fabrika çıkışı koyulan opsiyonlar)

Modül fabrika çıkışı monte edilmiştir, O₂ kontrol, frekans konverteri ve iletişim busları bağlantıları için gereklidir

LCM MODÜL (BUS, O₂ kontrol, frekans konverteri vasıtasıyla iletişim içindir)

Tanım	Kod
Modül fabrika çıkışı monte edilmiştir, O ₂ kontrol, frekans konverteri ve iletişim busları bağlantıları için geçerlidir.	Talep üzerine

Not: Bu üç seçenek için sadece bir LCM modül gereklidir : modül çift yakıtlı brülörlerde sistemin içine dahil edilmiştir.

FREKANS KONVERTER DÜZENLEMESİ

Tanım	Kod
Brülör harici bir frekans kontrolörüne bağlanacak şekilde hazırlanmıştır	Talep üzerine

Not: Bu düzenleme frekans konverteri kontrol edecek VSM (değişken sürat modülünü) içerir. LCM modül gerekir ve ayrı olarak ilave edilmelidir. Frekans konverter modelleri seçimi için sayfa 117'ye bakınız.

• KİTLER (ayrı olarak temin edilen)

O₂/CO TRIM

Tanım	Kod	
Yakma için gereken fazla havayı yakıtın kalorifik değerinde, yakma havasının sıcaklığında ve basıncında olabilecek herhangi bir değişikliği karşılamak üzere ayarlayan cihazdır. Regülatör kendisi için ayrılan brülörden ayrı bir elektronik panele yerleştirilir. Monte edildiği yer baca gazındaki oksijen seviyesini ölçen sensöre yakın olmalıdır. Sensörün kalibrasyonu için referans gaz gerekli değildir. Düzeltme eğrisi sinyalleri toplamak ve işlemek ve daha sonra BT3xx kontrol ünitesine harici LCM modülü vasıtasıyla göndermek için ilgili cihazın içine tanımlıdır. Havanın fazlalık değerinin düzeltilmesi hava damperinin pozisyonu ve fan sürat kontrolörü ile tüm ısıtma sezonunda yüksek ve sabit ısı verim sağlayacak şekilde yapılır. Havanın fazlalık değeri hemen yüze olarak ekran üzerinde gözükür.		
O ₂ trim kiti	Kit LT2/LS2 / 300 mm sensör boyu	3751129
O ₂ /CO trim kiti	Kit LT2/KS1 / 300 mm sensör boyu	3751128

Not: LCM modül gerekir ve ayrı olarak ilave edilmelidir.

UZAKTAN KONTROL İÇİN YAZILIM

Tanım	Kod	
Parametleri ayarlamak için bir dizüstü bilgisayar (laptop) BT300'e bağlamak için	LSA100 + USB/CAN + CD-Rom	3751130

UZAKTAN KONTROL İÇİN YAZILIM

İLETİŞİM MODÜLLERİ	Kod	
BT3xx için ilave modül	ModBus/BT3	talep üzerine
	ProfiBus/BT3	talep üzerine
	Ethernet/BT3	talep üzerine

FREKANS KONVERTERİ

• IP 21 Frekans konverteri

Tanım	Kod
3 kW	3755418
4 kW	3755419
5,5 kW	3755420
7,5 kW	3755421
11 kW	3753996
15 kW	3753997
18,5 kW	3753998
22 kW	3753999
30 kW	3755422
37 kW	3754484
45 kW	3755423

• IP 54 Frekans konverteri

Tanım	Kod
3 kW	3753013
4 kW	3753014
5,5 kW	3753015
7,5 kW	3753016
11 kW	3754361
15 kW	3754362
18,5 kW	3754363
22 kW	3754364
30 kW	3754037
37 kW	3752317
45 kW	3754365
55 kW	3753218
75 kW	3752318

İmalatçı Firma

Ecoflam

ECOFLAM Bruciatori S.p.A.

Via Roma, 64 - 31023 Resana (TV) - İtalya

Tel.: +39 0423 719500

Faks: +39 0423 719580

<http://www.ecoflam-burners.com>

e-posta: export@ecoflam-burners.com

İthalatçı Firma

OPTİMUM ISITMA ÇÖZÜMLERİ SANAYİ VE TİCARET ANONİM ŞİRKETİ

Zümrütevler MAh. Refahlık Sk. No: 5/A Maltepe / İSTANBUL

Tel.: +90 216.370 15 58

Faks: +90 216.370 15 68

e-posta: info@optimumisitma.com

web: www.optimumisitma.com

 **ptimum**
ısıtma çözümleri