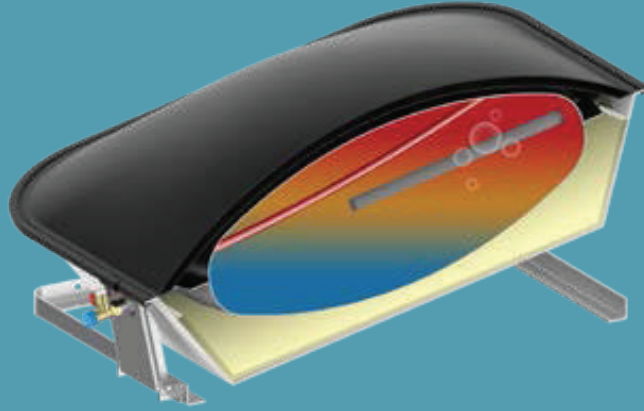




## GÜNEŞ ENERJİLİ SICAK SU ÜRETİCİLERİ



**EN 12976-1:2017**  
**EN 12976-2:2017**

- \* Kolay kurulum
- \* Avrupa "Solar Keymark" sertifikalı
- \* Düşük kurulum maliyeti
- \* Elektrik gereksinimi yok
- \* Sadece soğuk ve sıcak su bağlantısı yeterli
- \* Düşük bakım maliyeti
- \* Çatı - duvar - bahçe v.b. monte edilebilir.



TEMİZ GÜNEŞ ENERJİSİ

- \* Max. 1,25 m<sup>2</sup> 'lik bir alan kaplar
- \* Modüler olarak bağlanabilir
- \* Çift kat emaye kaplı hijyenik depo
- \* EN12438 - anot korumalı
- \* Açısı ayarlanabilir montaj kaidesi
- \* Opsiyonel elektrik rezistans ilavesi
- \* Poliüretan izolasyon ile min. ısı kaybı

**MADE IN ITALY**



# Güneş Enerjili Sıcak Su Üretici Sistemler

Güneş enerjisi yenilenebilir enerji kaynakları arasında sıcak su üretimi için en uygun olanıdır. Domestik ve endüstriyel sıcak su ihtiyacı için fatura ödemeye gerek kalmaz. Atı sıcak su üreticileri doğal sirkülasyonla sıcak su üretir. 135 lt ve 200 lt depolu pratik, kompakt, her yere monte edilebilir ve istenirse rezistans ilavesi ile geceleri de sıcak su üretir.

Düşük yatırım maliyeti ile kendini kısa sürede amorti eder.



TEMİZ GÜNEŞ ENERJİSİ



BEDELSİZ SICAK SU



5 YIL GARANTİ



KOLAY MONTAJ



KOMPAKT AMBALAJ

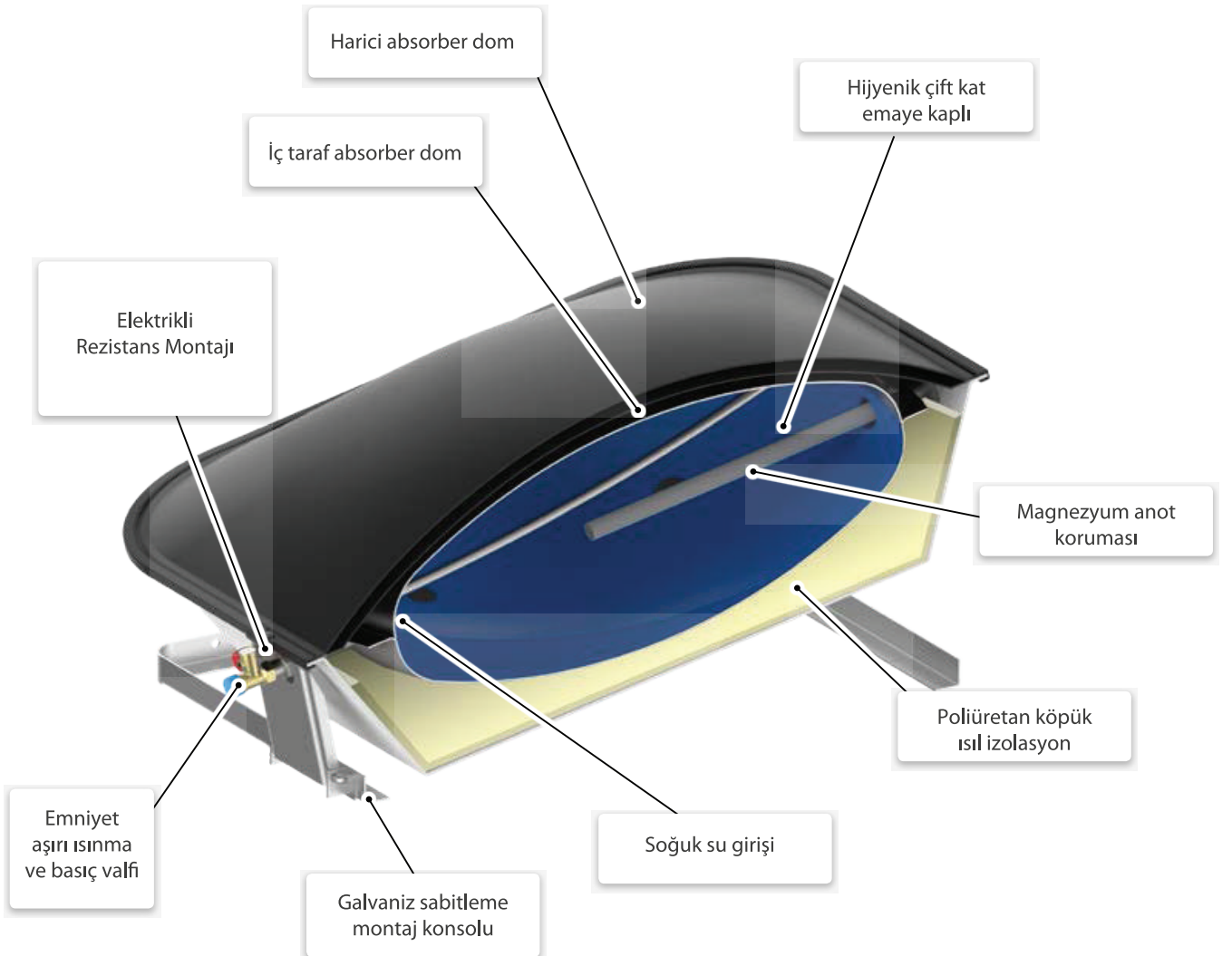


MODÜLER TESİSAT



EN 12976-1:2017  
EN 12976-2:2017

**MADE IN ITALY**

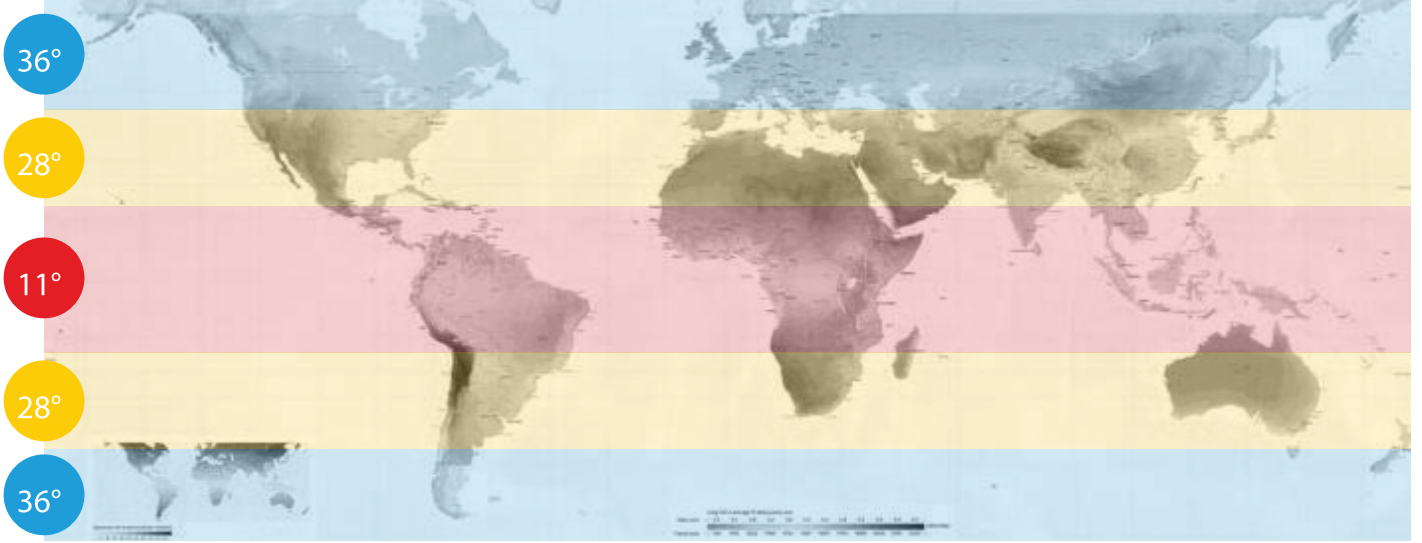




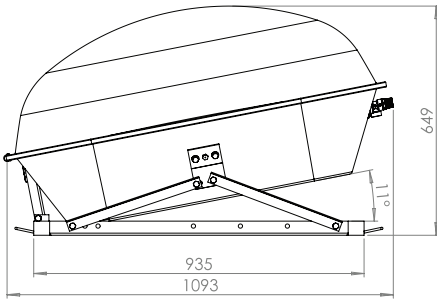
		Discoterm	Discosol
Max Boyutlar - montajlı ( L x W x H )	cm	108 x 104 x 85	109 x 115 x 90
Ambalaj Boyutları (L x W x H)	cm	113 x 113 x 60	113 x 113 x 71
Hacim	L	135	200
Opsiyonel - elektrik rezistans	W	1200	1200
Giriş - çıkış bağlantısı	"	3/4"	3/4"
Boş ağırlık	kg	72	72
Dolu ağırlık	kg	199	270
Maximum çalışma basıncı	kpa (bar)	600 (6)	600 (6)
Relief Valf Basıncı	kpa (bar)	700 (7)	700 (7)



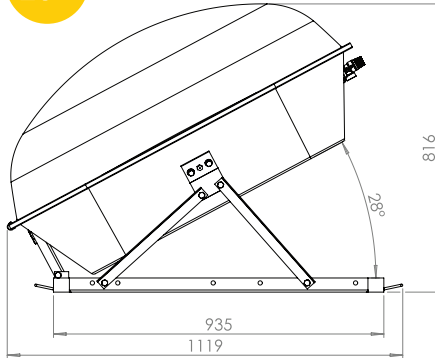
# Global Güneş Haritası ve Tavsiye Edilen Montaj Açılıarı



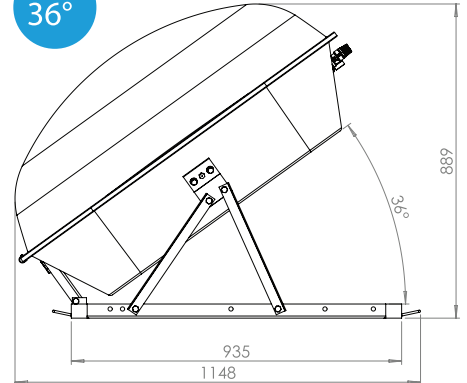
11°



28°



36°



DAĞITIM:

**Optimum**  
Isıtma çözümleri

**Optimum Isıtma Çözümleri San.ve Tic. A.Ş.**

Zümrütevler Mah. Refahlık Sk. No:5/A Maltepe / İSTANBUL  
Tel.: (0216) 370 15 58 Faks: (0216) 370 15 68  
www.optimumisitma.com info@optimumisitma.com

ÜRETİCİ:



**ATI DI MARIANI SRL**

Via E. Mattei, 461 zona Industriale n° 4 Torre del Moro  
47522 Cesena (FC) - Italia  
Tel.: +39 0547 609711 Fax: +39 0547 609724  
www.atimariani.it info@atimariani.it