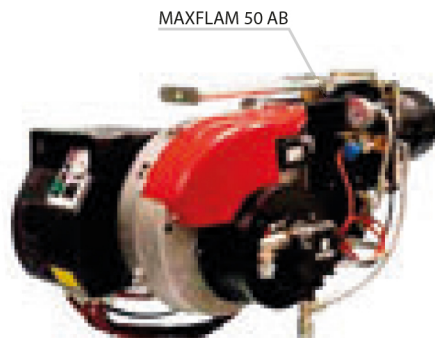
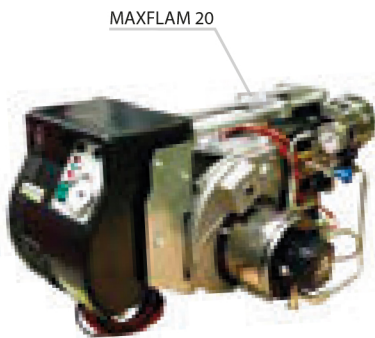


SERİYE GENEL BALIŞ



ANA ÖZELLİKLER

- Tüm modeller 50°C sıcaklıkta 380 cSt (50°E) viskozitedeki fuel oil ile çalışmaya uygundur.
- İki kademeli modeller OILFLAM 400.1'e kadar elektrikli servo motorla sunulur
- Tüm modeller için tam elektronik Brülör Kontrol Sistemi olan tipler mevcuttur.
- Entegre komple ön ısıtma kontrol sistemli elektrik panel
- Ön panelde yakıtın kararlı ısınmasını kontrol eden dijital termoregülatör (OILFLAM 300.1'den itibaren)
- Memeyi temiz tutmak için OILFLAM 300.1 modelinden itibaren ön ısıtıcıya kendi kendini temizleyen filtre ilave edilmiştir.
- Ayar kolaylığı ve farklı yanma odalarına uyum sağlaması için ayarlanabilir yanma kafası.
- Fuel oil elektrikli ısıtma sistemi üzerindedir.
- Yakıt hattının hazırlanması için ring sistemi talep üzerine tasarlanır ve temin edilir.



DÜZENLEMELER

MAXFLAM serisi aşağıdaki çalışma konumlarında mevcuttur.

MAXFLAM	Tek kademe	MAXFLAM 10 ... 30
MAXFLAM ... AB	İki kademe	MAXFLAM 30 ... 50 AB

OILFLAM serisi aşağıdaki çalışma konumlarında mevcuttur.

OILFLAM ... AB	İki kademe	OILFLAM 80.1 AB ... 400.1 AB
OILFLAM ... PR	İki kademe kademeli / mekanik modülasyon	OILFLAM 80.1 PR ... 1800.1 PR
OILFLAM ... PRE	İki kademe kademeli / elektronik modülasyon	OILFLAM 80.1 PRE ... 1800.1 PRE

Diğer kullanılabilir düzenlemeler :

- Sürekli havalandırma versiyonları
- Yüksek sıcaklık versiyonu
- Talep üzerine yüksek viskoziteli yakıtta (80°C da 118 cSt_15°E) uygun versiyon mevcuttur.

YAKIT

- Fuel Oil maksimum viskozite 50°C sıcaklıkta 380 cSt (50°E)

EMİSYONLAR

Sınıf	NOx mg/kWh
1	250
2	185
3	120

Tüm modeller EN 267 Avrupa standartına uygundur.

UYUMLU YÖNETMELİKLER

Tüm ürünler aşağıdaki yönetmeliklerle uyumludur.

- 2006/42/EC Makine Direktifi
- 2014/30/UE EMC Direktifi
- 2014/35/UE Düşük Voltaj Direktifi

OILFLAM 1000.1 PR

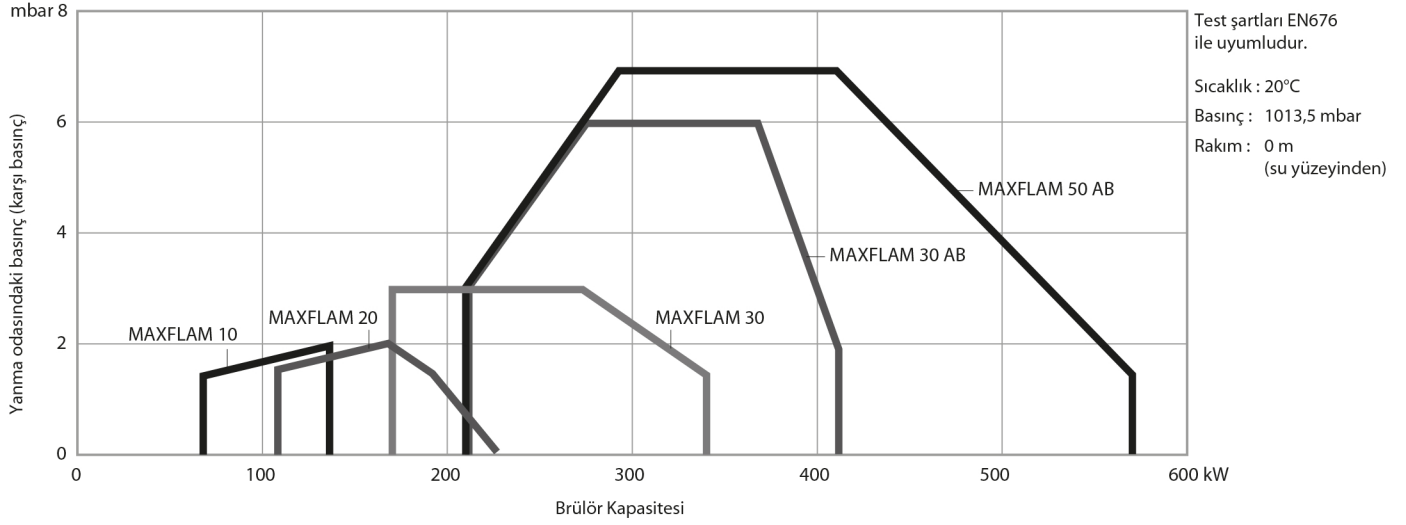


OILFLAM 1800.1 PR



- Yakıt: Fuel oil, maksimum viskozitesi 50°C sıcaklıkta 380 cSt (50°E).
- Çalışması: Tek kademe ve iki kademe

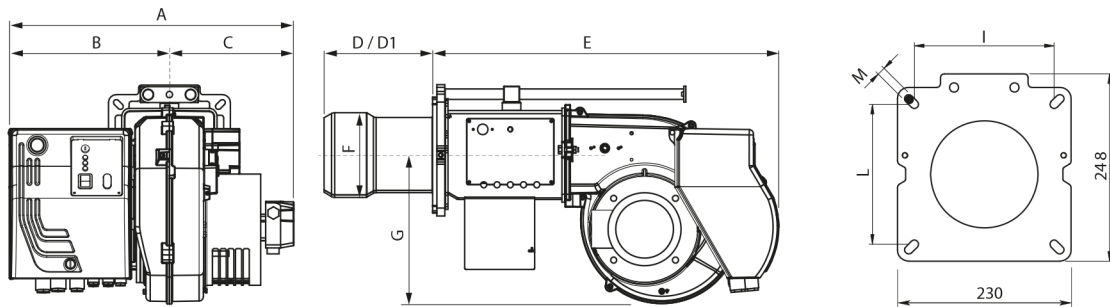
ÇALIŞMA ARALIĞI



TEKNİK BİLGİLER

Model	Brülör kapasitesi (kW)	Akış oranı (kg/h)	Elektrik besleme	Rezistans (kW)	Motor (W)	Çalışması
MAXFLAM 10	68 - 136	6 - 12	1/230V/50Hz	1,3	0,45	1 stage
MAXFLAM 20	108 - 227	9,5 - 20	1/230V/50Hz	1,95	0,45	1 stage
MAXFLAM 30	170 - 340	15 - 30	3/230-400V/50Hz	3,9	0,74	1 stage
MAXFLAM 30 AB	205 - 410	18 - 36	3/230-400V/50Hz	3,9	0,74	AB
MAXFLAM 50 AB	205 - 570	18 - 50	3/230-400V/50Hz	3,9	1,1	AB

GENEL ÖLÇÜLER



Ölçüler: mm
 Namlu uzunluğu: D Kısa/ D1 Uzun

	A	B	C	D	D1	E	F	G	I	L	M
MAXFLAM 10	520	290	230	205	325	535	130	201	160	160	M8
MAXFLAM 20	520	290	230	205	325	535	130	201	160	160	M8
MAXFLAM 30	562	302	260	210	330	653	160	280	185/200	185/200	M10
MAXFLAM 30 AB	562	302	260	205	325	653	170	280	185/200	185/200	M10
MAXFLAM 50 AB	562	302	260	205	325	653	170	280	185/200	185/200	M10