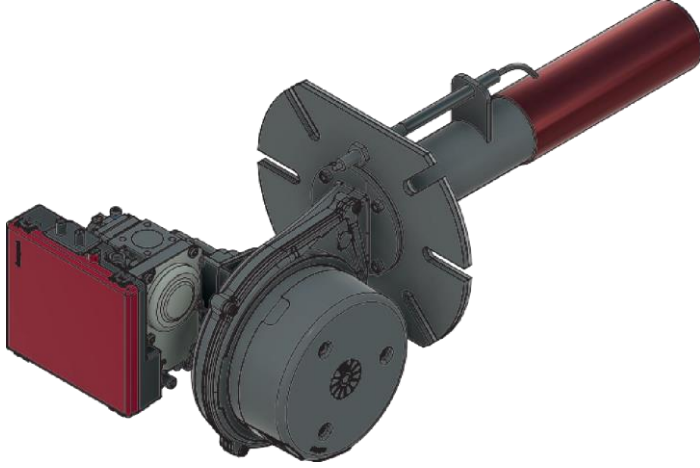


D-PX SERIES

Premix Gaz Brülörler

(Doğalgaz ve LPG için)



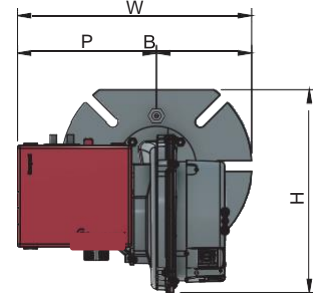
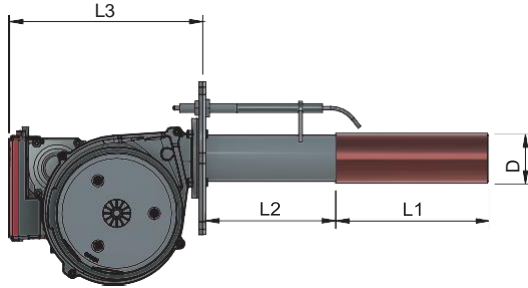
Model	Ürün Kodu
D-PX28	1284115005313
D-PX36	1284115005207
D-PX50	1284115005214
D-PX72	1284115105105
D-PX100	1484115105000
D-PX150	1504115105005
D-PX200	1753001750083
D-PX350	1703001170084

Premix Brülörler

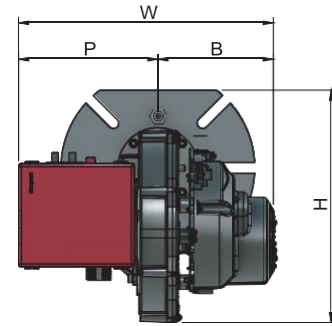
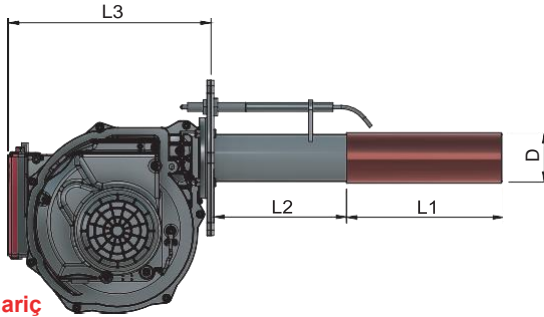
D-PX SERİSİ

MODEL

D-PX28
D-PX36
D-PX50
D-PX72



D-PX100
D-PX150

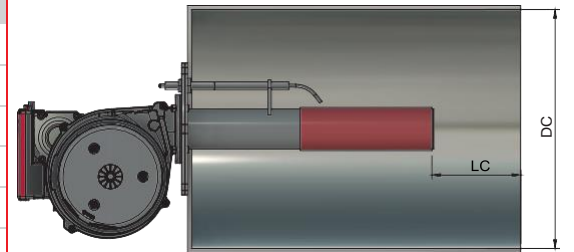


*Koruma kapağı hariç

MODEL	*D	*L1	*L2	L3	W	P	B	H	LC	DC
▶ D-PX28, D-PX36	52	160	140	203	245	144	101	212	> 60	170-230
▶ D-PX50, D-PX72	64	185	111	203	245	144	101	212	> 70	220-300
▶ D-PX100, D-PX150	74	265	130	209	263	144	119	239	> 80	330-390

*** D, L1, L2 ölçüleri müşteri spesifikasyonlarına göre üretilebilir.

MODEL	KAPASİTE	KAPASİTE	TÜKETİM MİKTARI (Natural Gas)	TÜKETİM MİKTARI (LPG)
▶ D-PX28	4 - 28 kW	3.440 - 24.080 kcal	0.42 - 2.92 m ³ /h	0.31 - 2.18 kg/h
▶ D-PX36	5 - 36 kW	4.300 - 30.960 kcal	0.52 - 3.75 m ³ /h	0.39 - 2.80 kg/h
▶ D-PX50	7 - 50 kW	6.020 - 43.000 kcal	0.73 - 5.21 m ³ /h	0.54 - 3.89 kg/h
▶ D-PX72	10 - 69 kW	8.600 - 59.340 kcal	1.04 - 7.19 m ³ /h	0.78 - 5.37 kg/h
▶ D-PX100	13 - 100 kW	11.180 - 86.000 kcal	1.36 - 10.42 m ³ /h	1.01 - 7.78 kg/h
▶ D-PX150	25 - 145 kW	21.500 - 124.700 kcal	2.61 - 15.12 m ³ /h	1.94 - 11.28 kg/h



Yanma odası montaj resmi

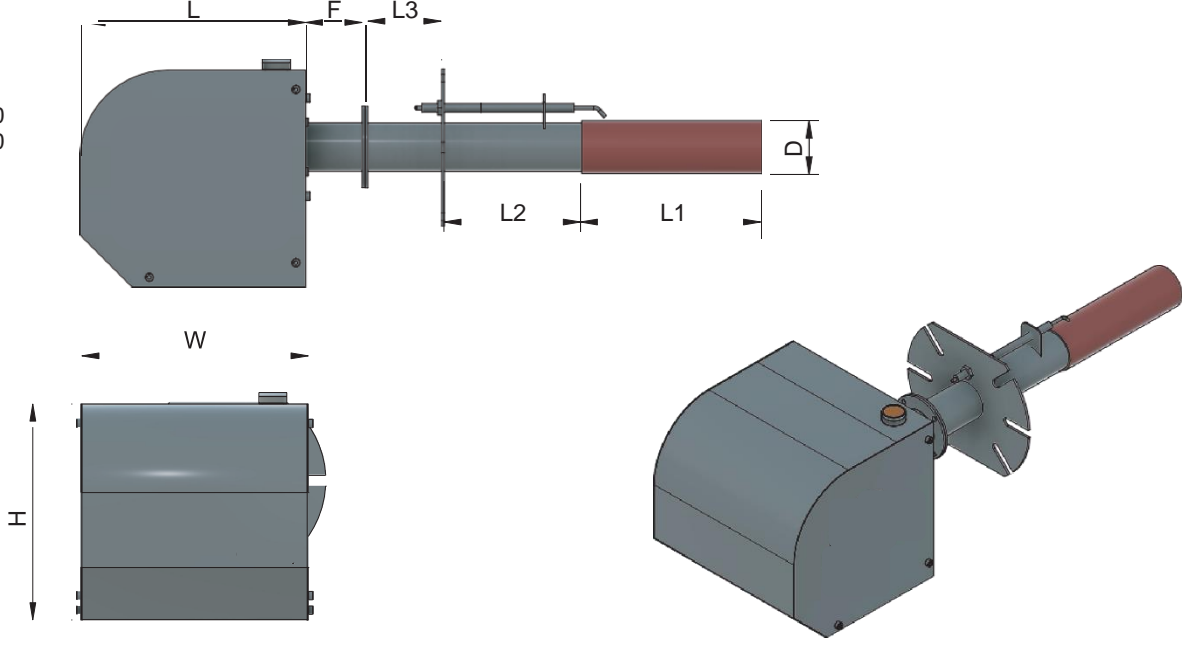
- * LPG (propane) için nominal çalışma basıncı 31 mbar'dır.
- * Doğalgaz (Metan) için nominal çalışma basıncı 21 mbar'dır.
- * Minimum çalışma basıncı :12 mbar, Maksimum çalışma basıncı: 60 mbar
- * Brülörler tek kademe (ON/OFF) veya Modilasyonlu (0-10 V / 4-20 mA) olarak çalışabilirler.
- * Elektrik beslemesi 220 V , 50 Hz

Premix Brülörler

D-PX SERİSİ

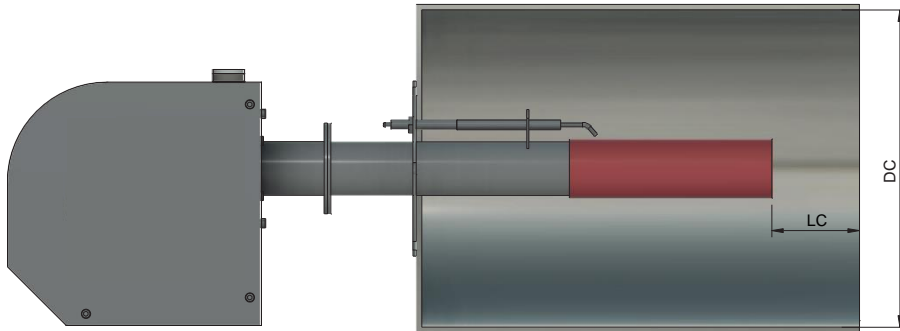
MODEL

D-PX28
D-PX36
D-PX50
D-PX72
D-PX100
D-PX150



MODEL	D	L1	L2	L3	F	L	W	H	LC	DC
▶ D-PX28, D-PX36	52	160	140	60	60	230	230	230	> 60	170-230
▶ D-PX50, D-PX72	64	185	111	60	60	230	230	230	> 70	220-300
▶ D-PX100, D-PX150	74	265	130	60	60	230	290	250	> 80	330-390

*** D, L1, L2 ölçüleri müşteri spesifikasyonlarına göre üretilebilir.



Yanma odası montaj resmi

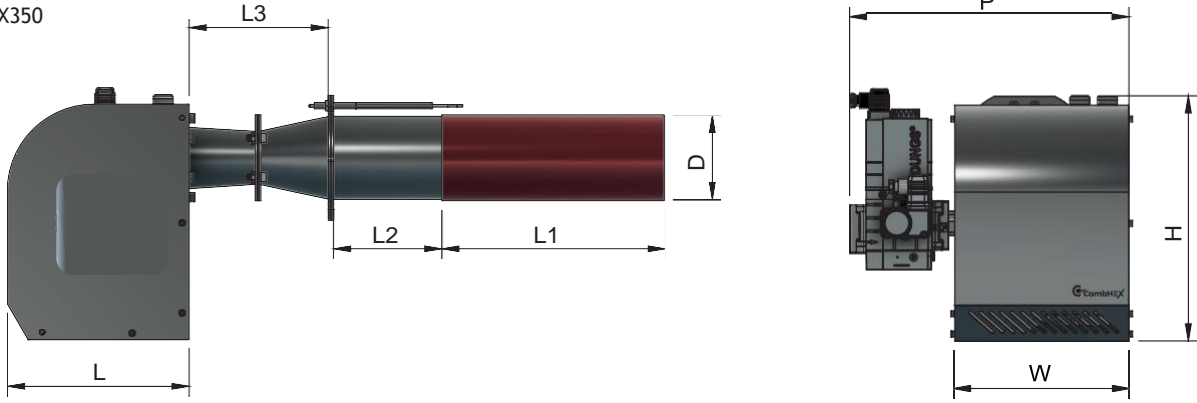
- * LPG (propane) için nominal çalışma basıncı 31 mbar'dır
- * Doğalgaz (Metan) için nominal çalışma basıncı 21 mbar'dır.
- * Minimum çalışma basıncı :12 mbar, Maksimum çalışma basıncı: 60 mbar
- * Brülörler tek kademe (ON/OFF) veya Modilasyonlu (0-10 V / 4-20 mA) olarak çalışabilirler.
- * Elektrik beslemesi 220 V , 50 Hz

Premix Brülörler

D-PX SERİSİ

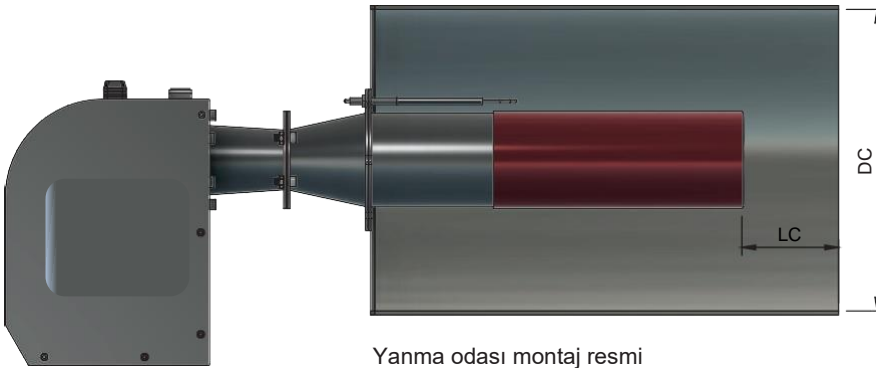
MODEL

D-PX200
D-PX350



MODEL	*D	*L1	*L2	L3	W	P	H	L	LC	DC
▶ D-PX200	120	320	160	200	252	403	352	262	360-400	> 120
▶ D-PX350	140	442	189	219	261	415	413	287	430-460	> 140

*** D, L1, L2 ölçüleri müşteri spesifikasyonlarına göre üretilebilir.



Yanma odası montaj resmi

MODEL	KAPASİTE	KAPASİTE	TÜKETİM MİKTARI (Natural Gas)	TÜKETİM MİKTARI (LPG)
▶ D-PX28	4 - 28 kW	3.440 - 24.080 kcal	0.42 - 2.92 m3/h	0.31 - 2.18 kg/h
▶ D-PX36	5 - 36 kW	4.300 - 30.960 kcal	0.52 - 3.75 m3/h	0.39 - 2.80 kg/h
▶ D-PX50	7 - 50 kW	6.020 - 43.000 kcal	0.73 - 5.21 m3/h	0.54 - 3.89 kg/h
▶ D-PX72	10 - 69 kW	8.600 - 59.340 kcal	1.04 - 7.19 m3/h	0.78 - 5.37 kg/h
▶ D-PX100	13 - 100 kW	11.180 - 86.000 kcal	1.36 - 10.42 m3/h	1.01 - 7.78 kg/h
▶ D-PX150	25 - 145 kW	21.500 - 124.700 kcal	2.61 - 15.12 m3/h	1.94 - 11.28 kg/h
▶ D-PX200	40 - 200 kW	34.400 - 172.000 kcal	4.17 - 20.85 m3/h	3.11 - 15.56 kg/h
▶ vD-PX350	40 - 350 kW	34.400 - 301.000 kcal	4.17 - 36.48 m3/h	3.11 - 27.23 kg/h