

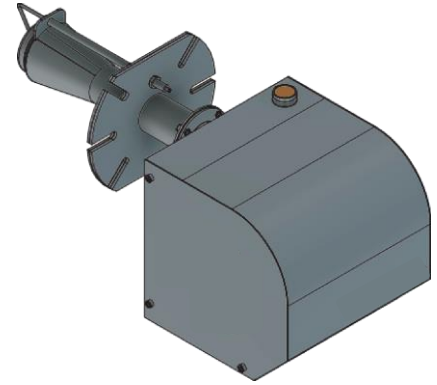
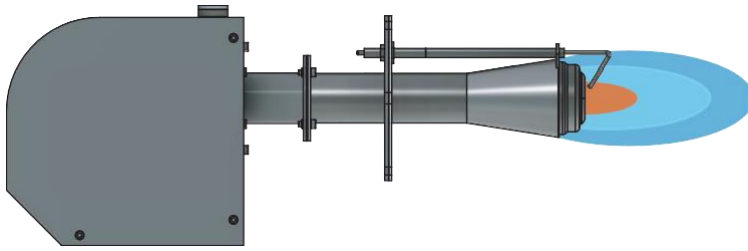
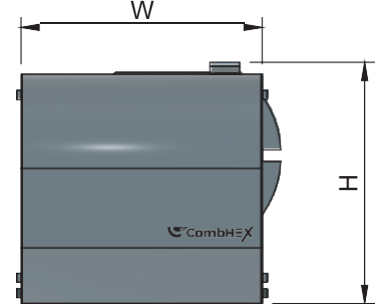
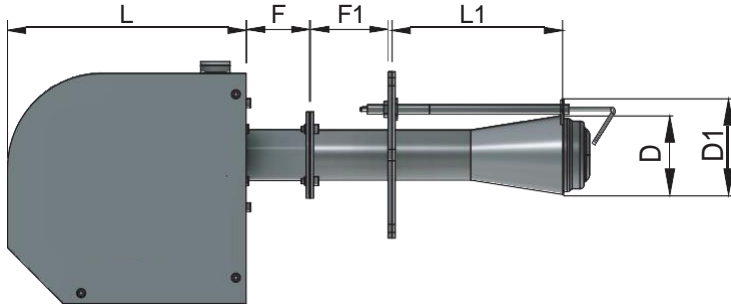
Premix Brülörler

DuoJET

Ölçüler (mm)

MODEL

D-PX28
D-PX36
D-PX50
D-PX72
D-PX100
D-PX150



MODEL	D	D1	L1	F	F1	L	W	H
► D-PX28, D-PX36	76	105	170	60	75	230	230	230
► D-PX50, D-PX72	76	105	170	60	75	230	230	230
► D-PX100, D-PX150	89	115	170	60	75	230	290	250

*** D1, L1 ölçüleri müşteri spesifikasyonlarına göre üretilebilir.

MODEL	KAPASİTE	KAPASİTE	TÜKETİM MİKTARI (Doğalgaz)	TÜKETİM MİKTARI (LPG)
► D-PX28	4 - 28 kW	3.440 - 24.080 kcal	0.42 - 2.92 m3/h	0.31 - 2.18 kg/h
► D-PX36	5 - 36 kW	4.300 - 30.960 kcal	0.52 - 3.75 m3/h	0.39 - 2.80 kg/h
► D-PX50	7 - 50 kW	6.020 - 43.000 kcal	0.73 - 5.21 m3/h	0.54 - 3.89 kg/h
► D-PX72	10 - 69 kW	8.600 - 59.340 kcal	1.04 - 7.19 m3/h	0.78 - 5.37 kg/h
► D-PX100	13 - 100 kW	11.180 - 86.000 kcal	1.36 - 10.42 m3/h	1.01 - 7.78 kg/h
► D-PX150	25 - 145 kW	21.500 - 124.700 kcal	2.61 - 15.12 m3/h	1.94 - 11.28 kg/h

* LPG (propane) için nominal çalışma basıncı 31 mbar'dır.

* Doğalgaz (Metan) için nominal çalışma basıncı 21 mbar'dır.

* Brülörler tek kademe (ON/OFF) veya Modilasyonlu (0-10 V / 4-20 mA) olarak çalışabilirler.